

# MARKINGS AND PAINTING

Marcio & Pittura

Markierungen und Bemalung

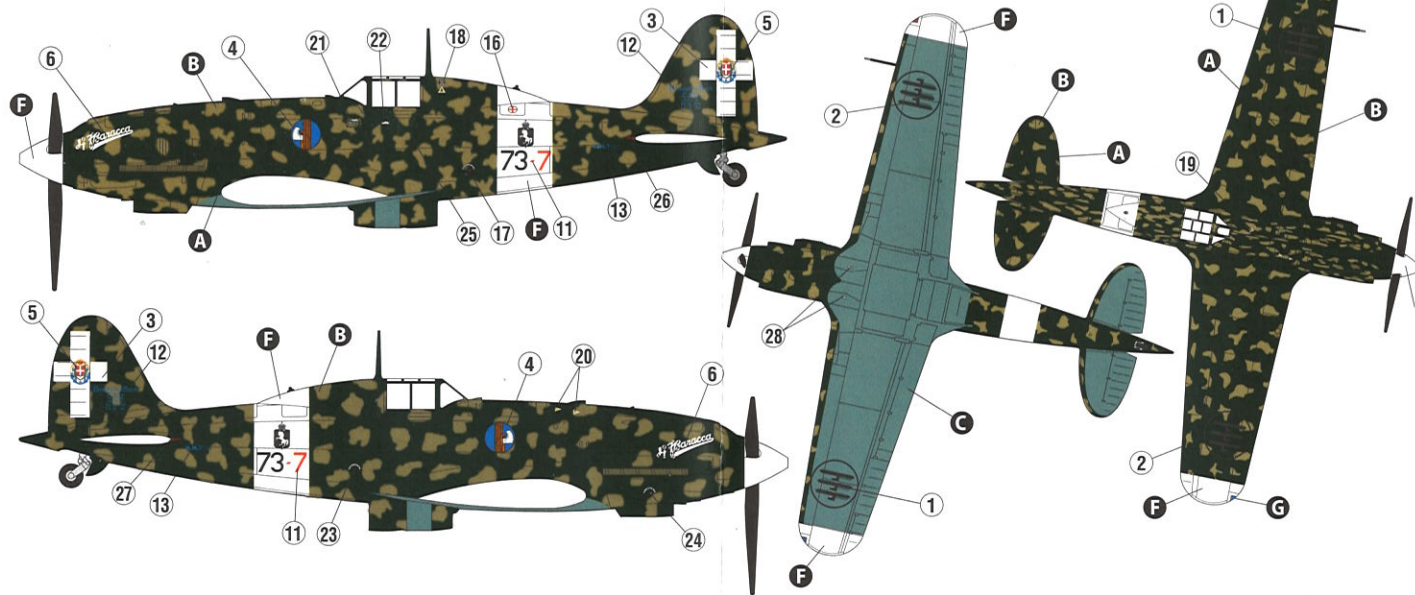
Oznakowania i Malowanie

Decoration et Peinture

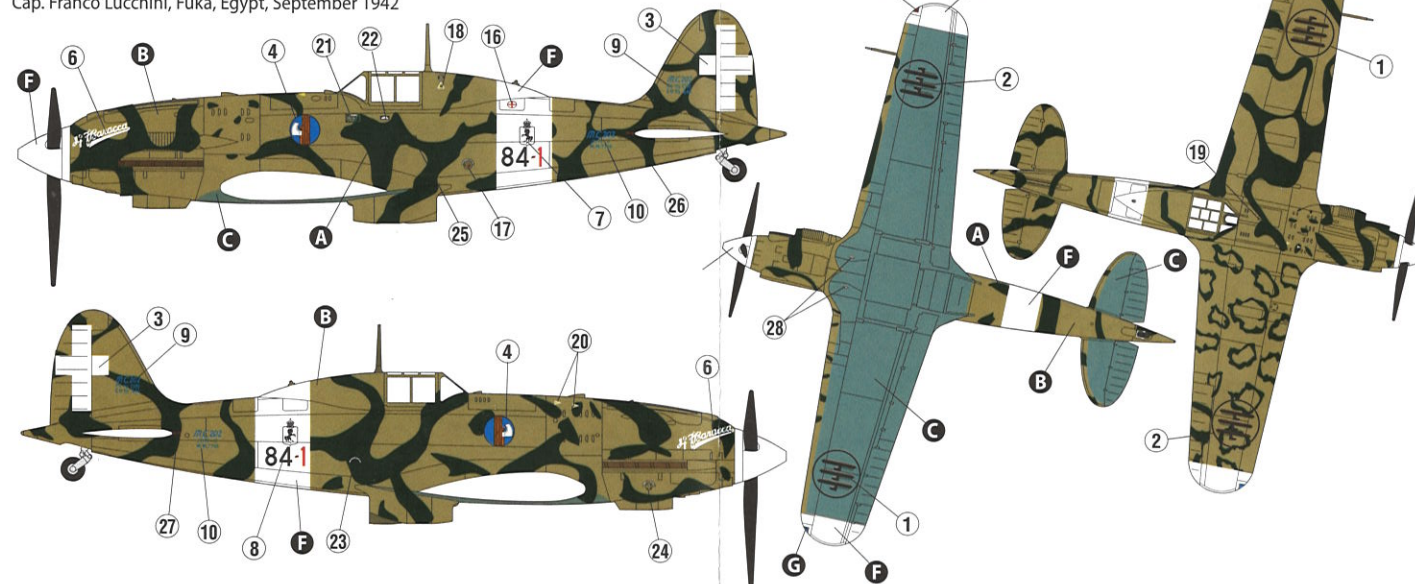
Označeni & Zbarveni

Decoracion y Pintura

MC.202 73-7 / M.M. 7823, 73<sup>a</sup> Squadrglia, 9<sup>o</sup> Gruppo, 4<sup>o</sup> Stormo  
Tenente Giulio Reiner, Fuka, Egypt, July 1942



MC.202 84-1 / M.M. 7720, 84<sup>a</sup> Squadrglia, 10<sup>o</sup> Gruppo, 4<sup>o</sup> Stormo  
Cap. Franco Lucchini, Fuka, Egypt, September 1942

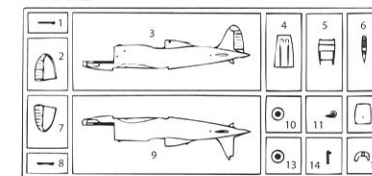


# Macchi MC.202 Folgore North Africa 1942

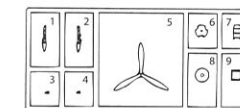
72006



(A) x2



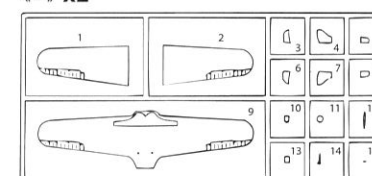
(C) x2



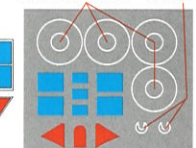
(D) x2



(B) x2



A10 / A13 A11



Color Chart	Mr. COLOR	TAMIYA	Model Master	AMMO	HATAKA
Verde Oliva Scuro 2	A	18	XF-67	4726	232 052
Nicciola Chiaro 4	B		XF-59	4720	071 279
Grigio Azzurro Chiaro 4	C	324		4762	075 266
Verde Anticorrosione	D	312		4739	003 025
Matt Yellow	E	4	XF-3	4721	048 066
Matt White	F	62	XF-2	4769	050 101
Clear Blue	G	50	X-23	4658	098
Clear Red	H	47	X-27	4630	093
Flat Black	I	33	XF-1	4768	046 100
Silver	J	8	X-11	4678	195 003
Rust	K	29	XF-79	4675	040 132

**Caution!** Read the instructions before assembly. Use plastic cement and paints only. Ventilate room while constructing.

**Achtung!** Vor Baubeginn die Bauanleitung genau durchlesen. Nur Klebstoff und Farben für Plastik verwenden. Der Raum sollte beim Basteln gut gelüftet sein.

**Remarque!** Lisez les instructions avant l'assemblage. Utilisez uniquement du ciment plastique et des peintures. Ventiler la pièce pendant la construction.

**Precaución!** Lea las instrucciones antes del ensamblaje. Use cemento plástico y pinturas solamente. Ventile la habitación mientras construye.

**Attenzione!** Leggi le istruzioni prima del montaggio. Utilizzare solo cemento plastico e vernici. Ventilare la stanza durante la costruzione.

**Uwaga!** Przeczytaj instrukcję przed montażem. Używaj tylko kleju i farb do plastiku. Model sklejać i malować w wentylowanym pomieszczeniu.

**Pozor!** Před montáží si přečtěte pokyny. Použijte pouze plastový cement a barvy. Větrání místnosti při konstrukci.

**ASSEMBLY INSTRUCTION**  
Istruzioni di Assemblaggio

Bauanleitung  
Instrukcja Montażu

Instructions de Montage  
Instrucciones de Montaje  
Montážní Instrukce

 DO NOT CEMENT  
NICHT KLEBEN  
NIE SKLEJAĆ  
NELEPIT

NE PAS COLLER  
NO PEGAR  
NON INCOLLARE

 APPLY DECAL  
HIEAR ABZIEHBILD  
KALKOMANIA  
POUŽIJTE OBTISK

APPLICARE DECALCOMANIE  
PONER CALCOMANIA  
APPLIQUER DECALCOMANIE

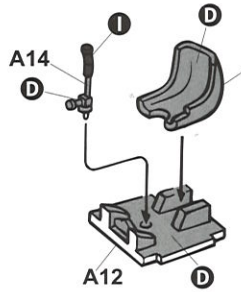
 OPEN HOLE  
OFFNEN  
WYKONAĆ OTWÓR  
VYVRTAT OTVOR

FORO APERTO  
HACER AQUJERO  
FAIRE UN TROU

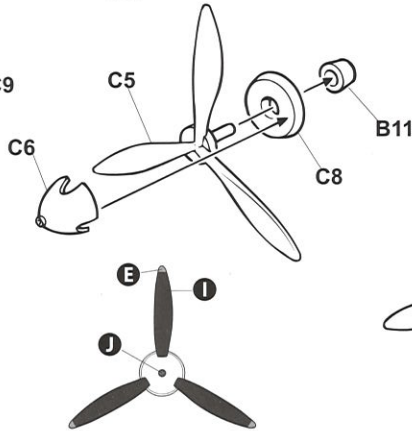
 REMOVE  
ENTFERNEN  
WYCIĄĆ  
ODSTRANIT

RETIRER  
CORTAR  
SEPARARE

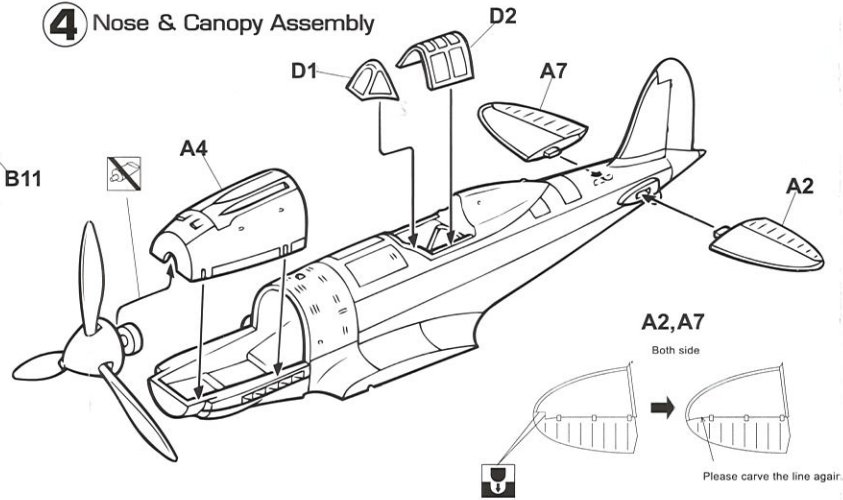
**1** Seat Assembly



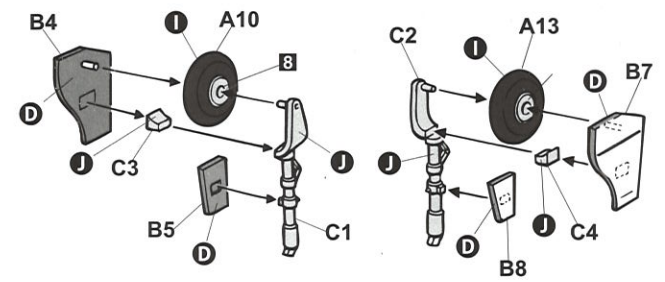
**2** Propeller Assembly



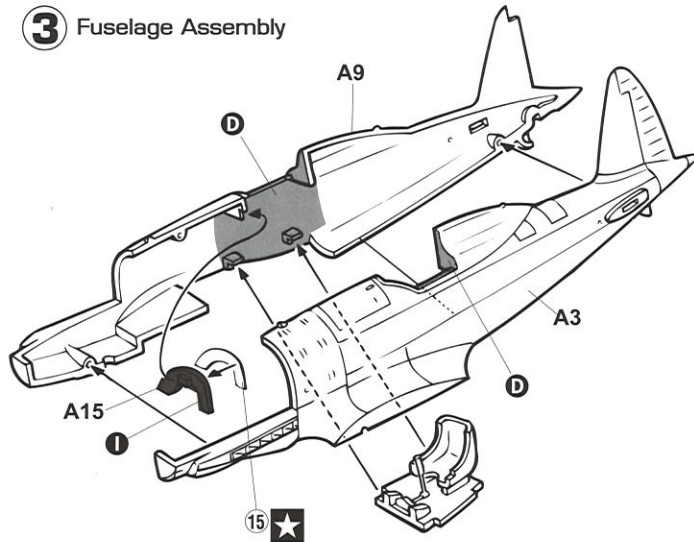
**4** Nose & Canopy Assembly



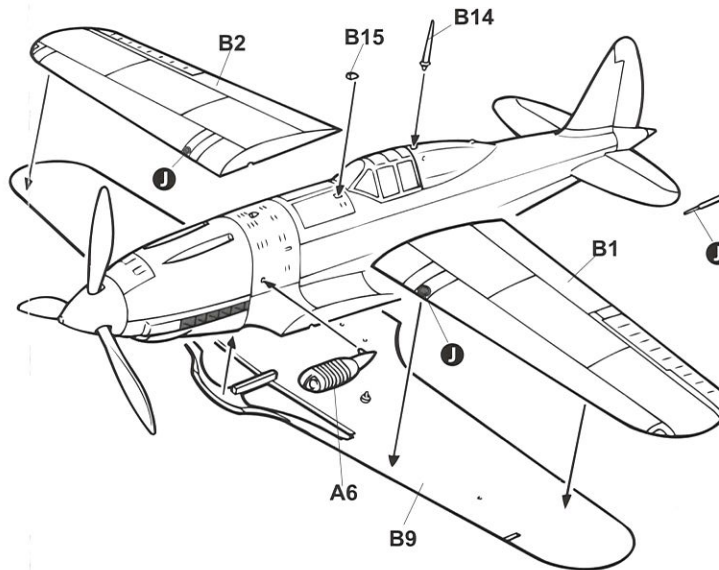
**6** Main Gear Assembly



**3** Fuselage Assembly



**5** Main Wing Assembly



**7** Bottom Fuselage Assembly

