

SCALE
1/72

USMC F-35B
"VMFA-121 Green Knights"



12569

ACADEMY
HOBBY MODEL KITS

* You can download the latest version of an instruction manual for this model by visiting www.academyhobby.com, clicking the link for 'INSTRUCTION & DOWNLOAD' and entering the item number. 본 제품의 조립 중 궁금한 점은 www.academy.co.kr 접속 후 메뉴 '자료실' → '프라모델' 로 이동하여 해당 제품명을 입력하면 최신의 설명서를 확인 할 수 있습니다.

Warning in Assembly of Model Kits
조립전의 주의사항

Take care not to injure yourself while using the modeling tools to cut or trim parts. 공구를 이용하여 부품을 다듬고 자를 경우 손을 다치지 않도록 주의를 기울여 주십시오



CAUTION!
-주의-

<Read this before you begin>

- Study the instructions before assembling.
- Check the fit of each piece before cementing into place.
- Never use cement or paint near open flame.
- Do not use too much cement to join parts.
- Open a window or make area well ventilated when cement or paint is in use.
- Tear up and throw away the empty plastic bags to avoid danger of suffocation for little children.

<조립하기 전에>

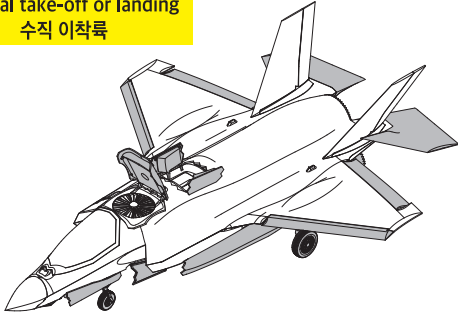
- 부품을 조립하기 전에 설명서를 잘 읽어본 후 조립한다.
- 접착하기 전에 부품을 맞추어 확인한 후 조립한다.
- 부품을 자를 때에는 칼이나 니퍼로 깨끗이 잘라준다.
- 접착제를 사용할 곳과 사용하지 않는 곳에 주의하고 너무 많이 바르지 않도록 한다.
- 에나멜 페인트나 접착제를 사용할 때에는 창문을 열어 환기를 시키고 화기를 멀리한다.
- 사용 후 남은 부품은 어린이의 손에 닿지 않도록 잘 처리한다.

CEMENT 접착제	CEMENT 접착제 금지	X2 수만큼 조립	DECAL 전사지	BALLAST 무게추	PE 애칭	FILL 채움
CUT 잘라냄	OPTION 선택	OPPOSITE 반대측	HOLE 뚫어줌	CAUTION 주의	INSTANT CEMENT 순간 접착제	VER. 1 버전

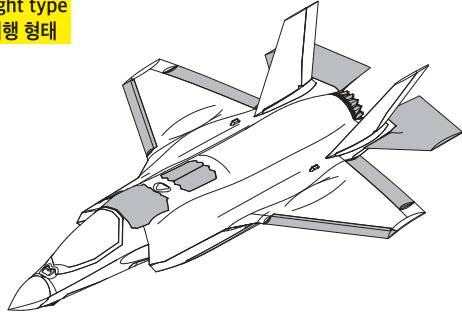
MAIN COLOR		GRAY FS36231 회색		7 SILVER 실버		9 STEEL 스틸		11 GRAY FS36118 회색						
PAINT INDEX		HUMBROL		GSI CREOS		TESTOR/MODEL MASTER		Revell		Vallejo		AK interactive		
		ENAMEL	ACRYL	MIGUEUS HOBBY COLOR	Mt. COLOR	ENAMEL	ACRYL	ENAMEL	ACRYL	MODEL COLOR	MODEL AIR			
1	GRAY FS36231	140		H317	317	UA033	1740	4755	32179	36179	991	2304	회색	
2	YELLOW FS13538	188		H329	329	LC53	1707	4683	32112	36112	953	2	739	노랑색
3	FLAT BLACK	33	33	H12	33	LC02	1749	4768	32108	36108	950	57	735	무광 검은색
4	GREEN FS34102	117	117	H303	303	UA002	1713	4734	32361	36361	890	289	2102	초록색
5	KHAKI GREEN			H80	54								736	카키 그린
6	WHITE FS17875	22	22	H316	316	LC51	1745	4696	32104	36104	842		4237	항공 백색
7	SILVER	11	11	H8	8	LC74	2914	4678	32190	36190	997	63	139	은색
8	BURNT IRON			H76	61									번트 아이언
9	STEEL	53	53	H18	28	LC76	1795	4681	32191	36191	863	72	798	스틸
10	GRAY FS36375	127	127	H308	308	UA026	1728	4762	32143	36143	989	50	2057	회색
11	GRAY FS36118	125	125	H305	305	UA022	1723	4752			867	52	2144	회색
12	OLIVE DRAB FS34087	155		H304	304	UA003	1711	4728	32146	36146	887	43	4212	올리브 드랍

*You can assemble a Vertical take-off or landing
본 F-35B 제품은 수직 이착륙 형태를 재현할 수 있습니다.

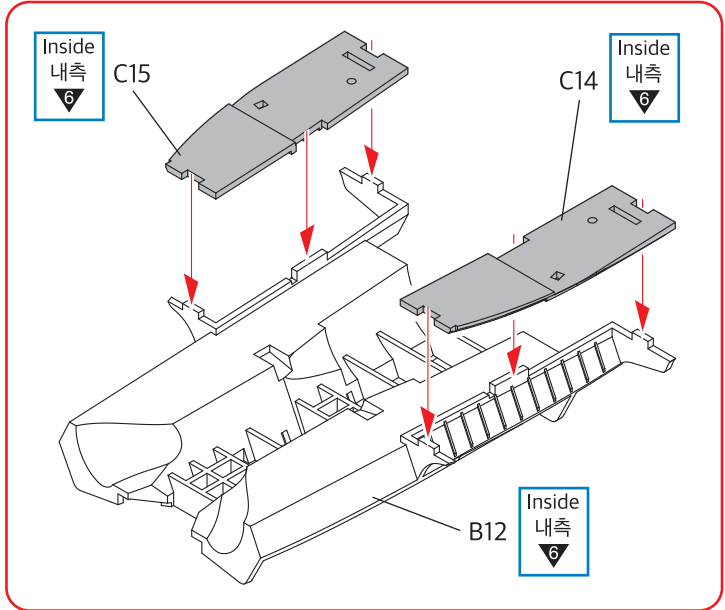
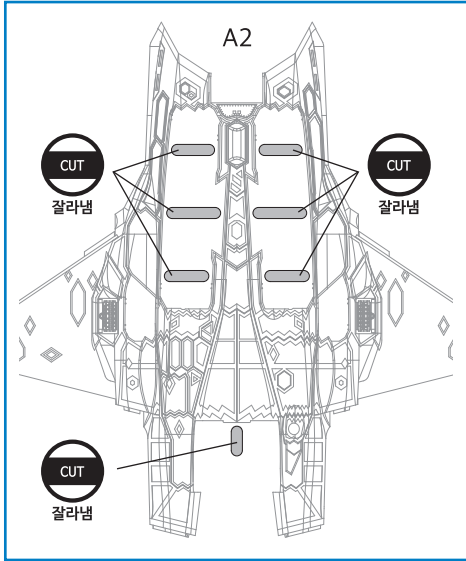
Vertical take-off or landing
수직 이착륙



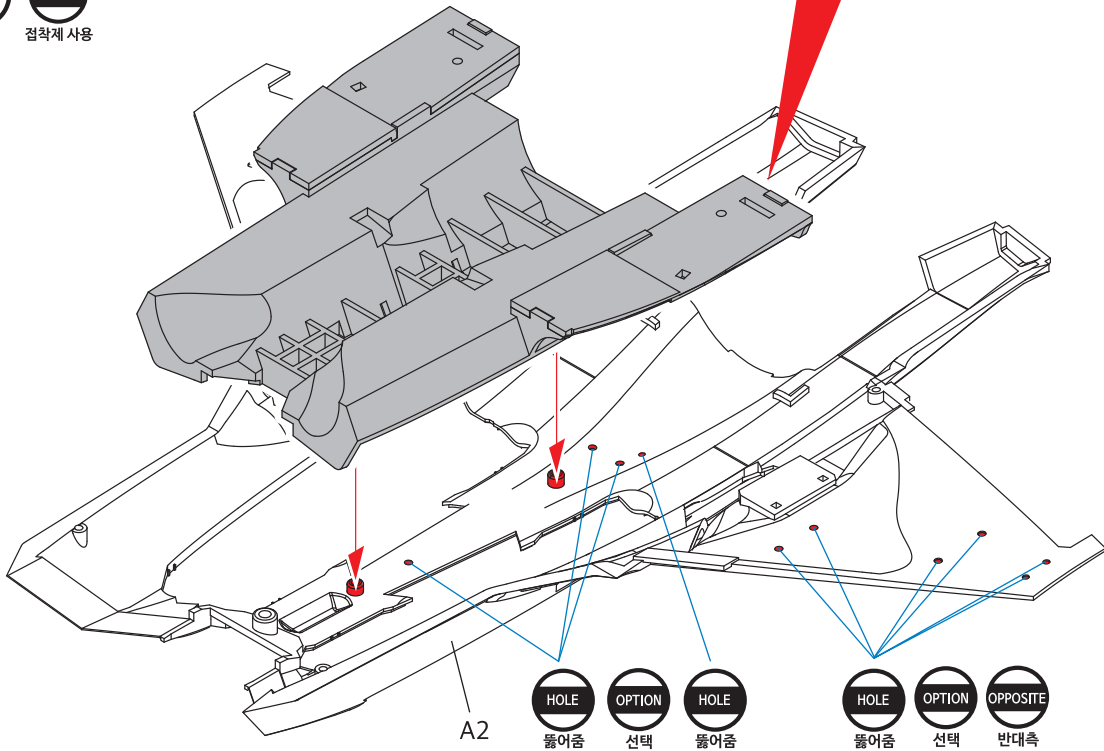
Flight type
비행 형태



OPTION
선택



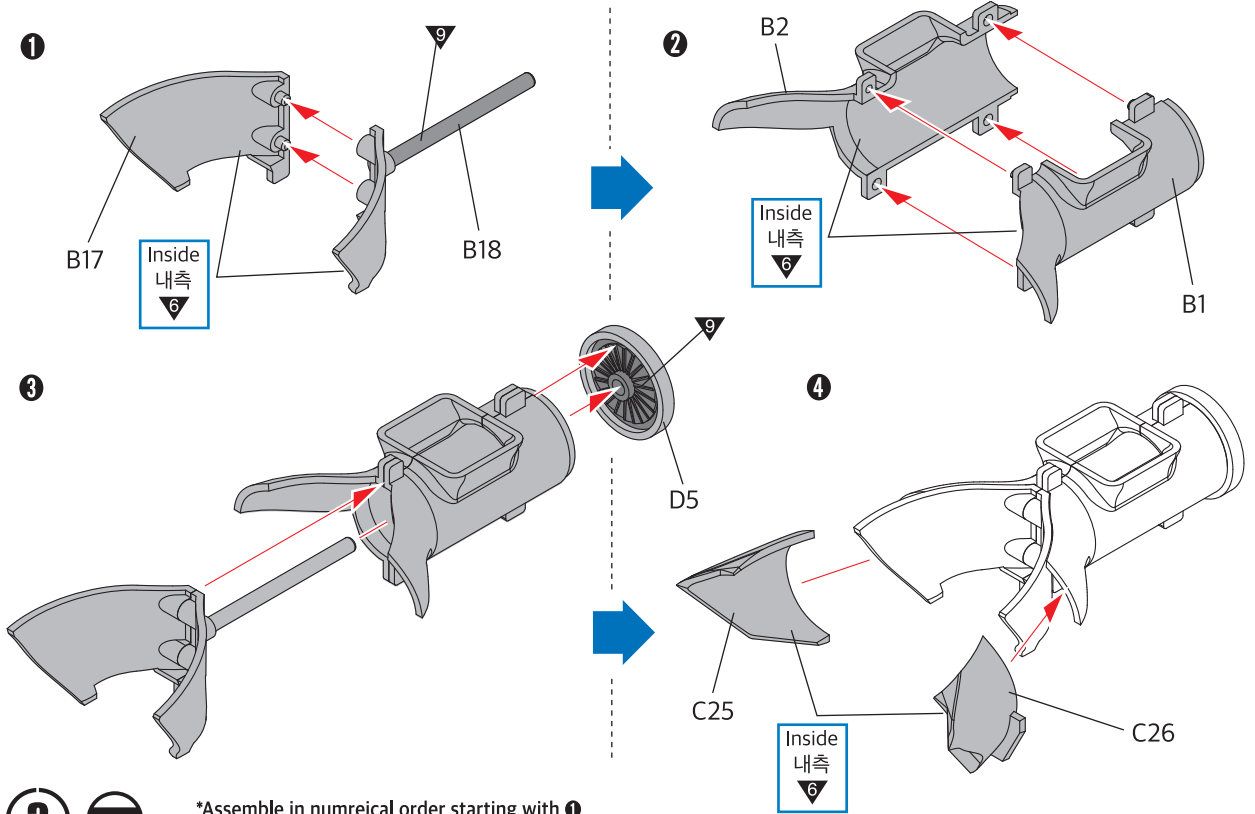
1 CEMENT
접착제 사용



2



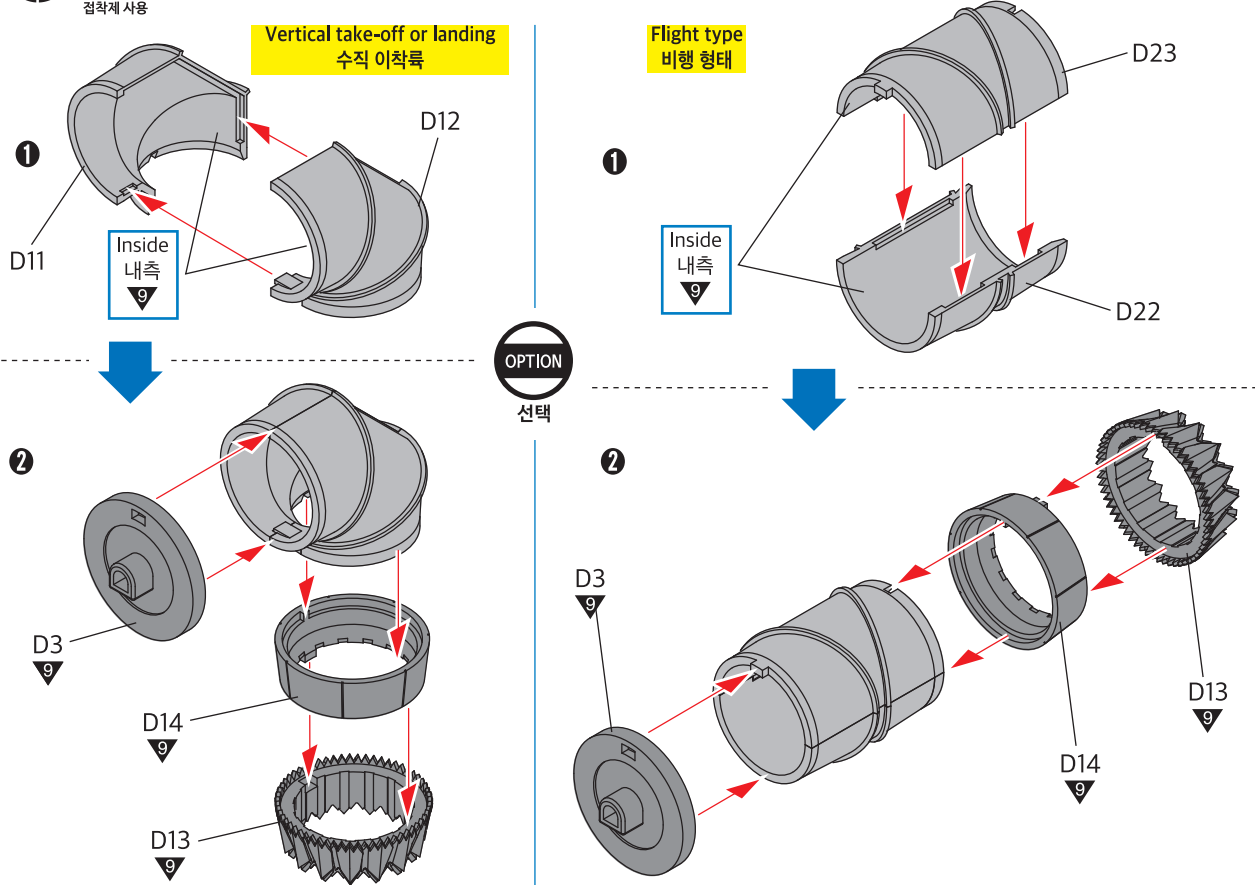
*Assemble in numerical order starting with 1.
①번부터 조립합니다.



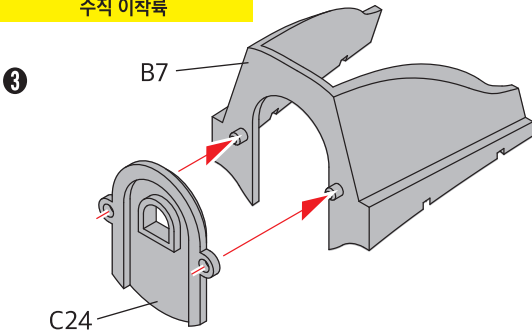
3



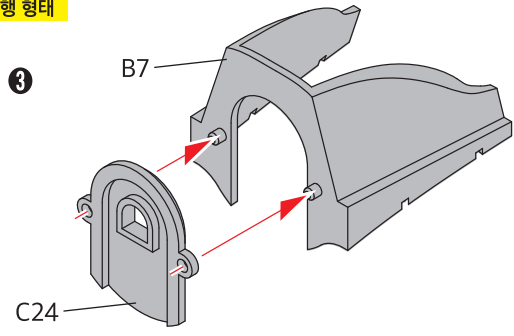
*Assemble in numerical order starting with 1.
①번부터 조립합니다.



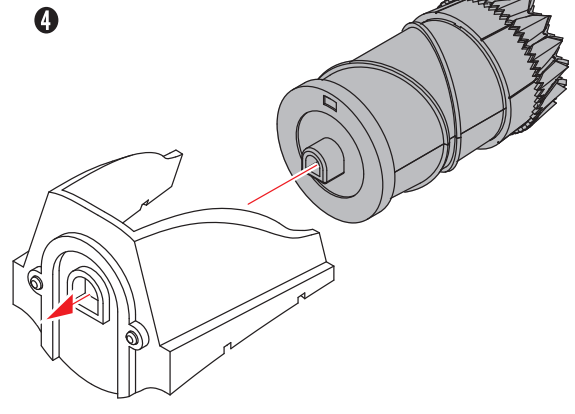
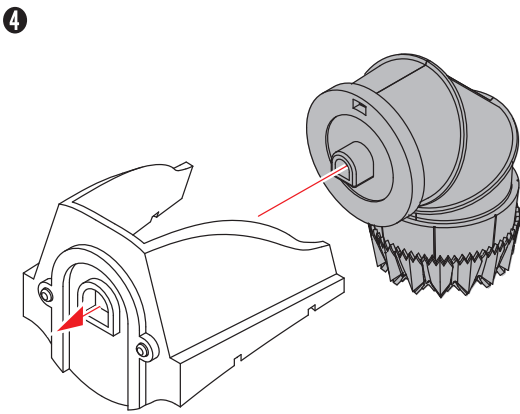
**Vertical take-off or landing
수직 이착륙**



**Flight type
비행 형태**

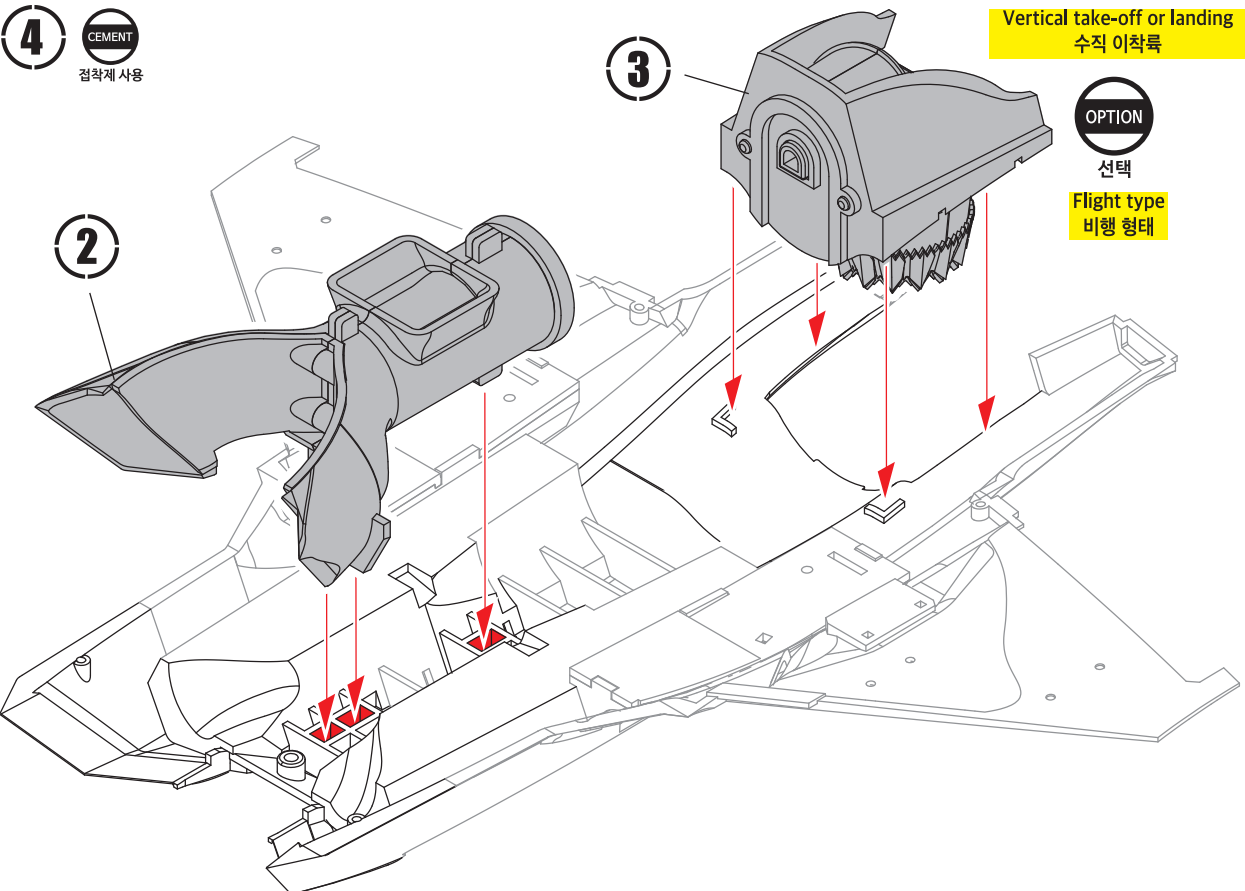


OPTION
선택



4 CEMENT
접착제 사용

**Vertical take-off or landing
수직 이착륙**



5

CEMENT

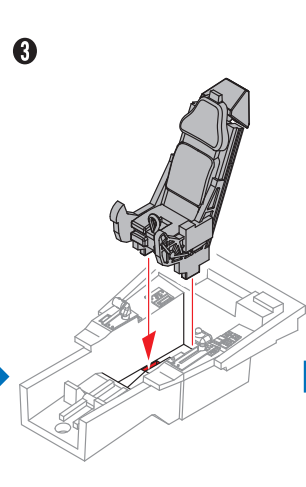
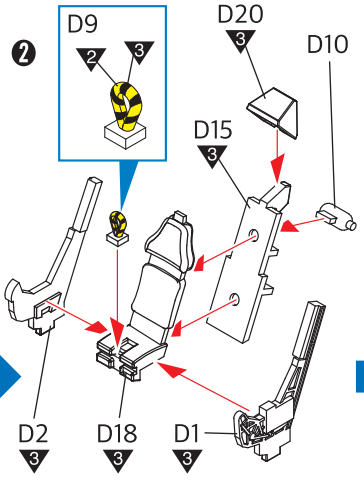
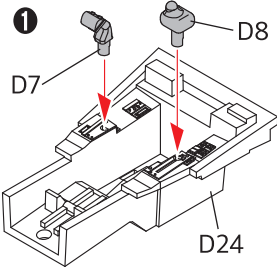
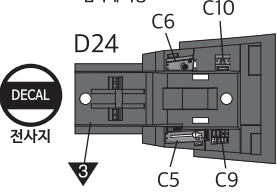
접착제 사용

*Assemble in numerical order starting with ①.

①번부터 조립합니다.

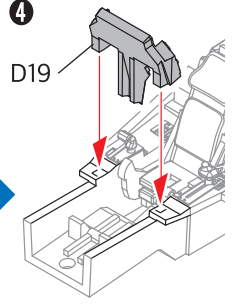
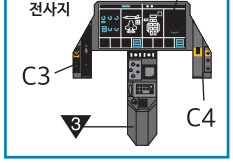
DECAL

전사지

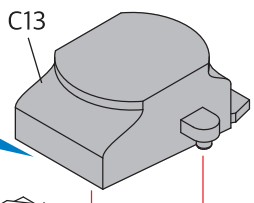
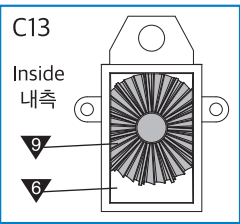


DECAL

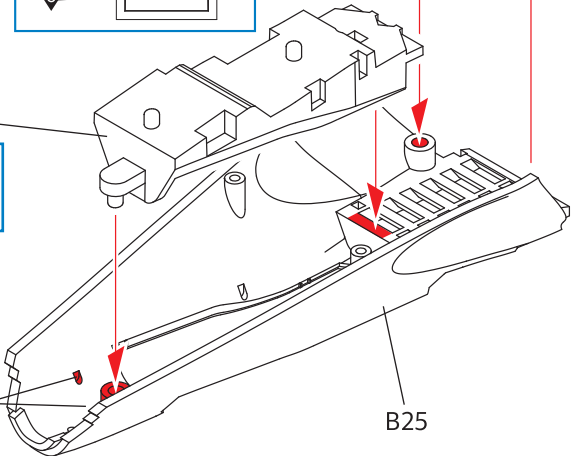
전사지



5



C10
Inside
내측
6



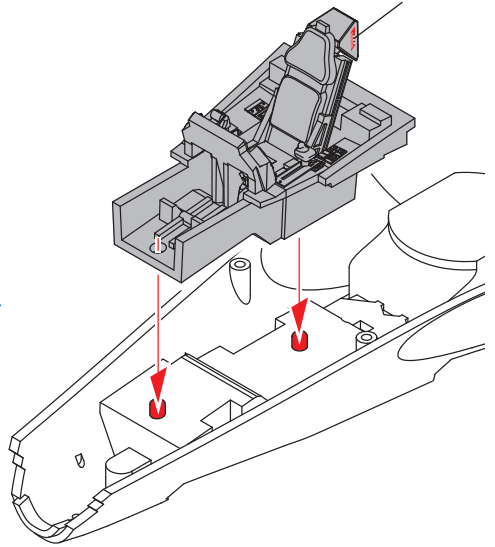
6

* () is opposite number.
()는 반대측 번호입니다.

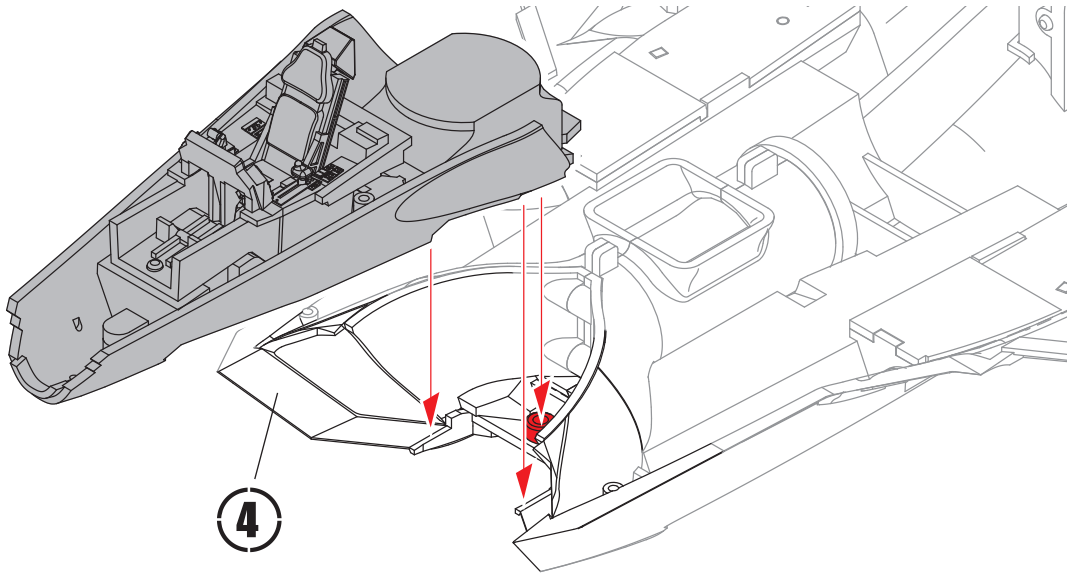
DECAL

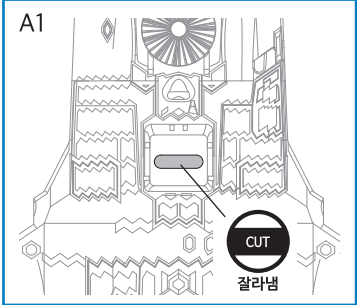
전사지

C2(C2)



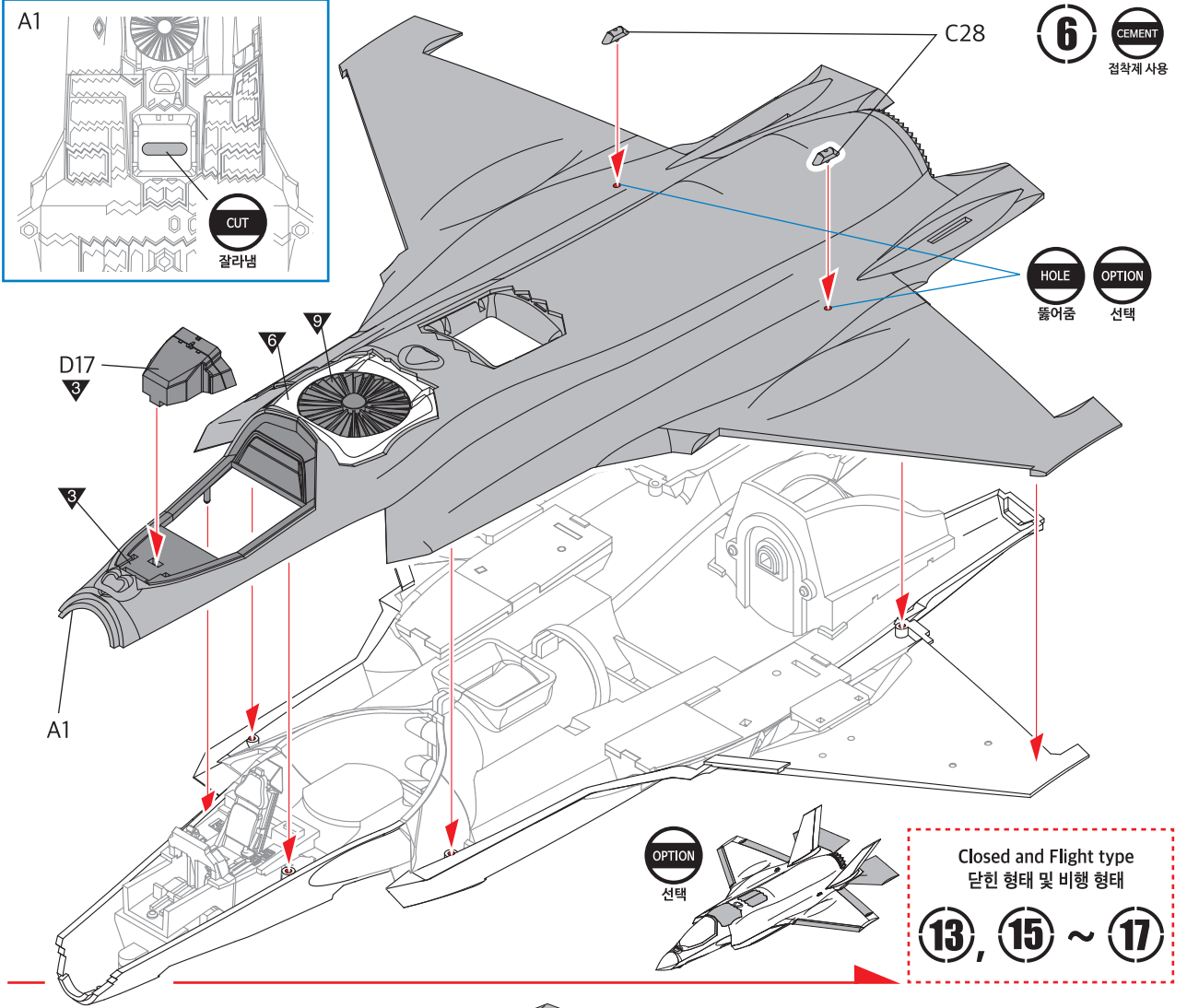
7





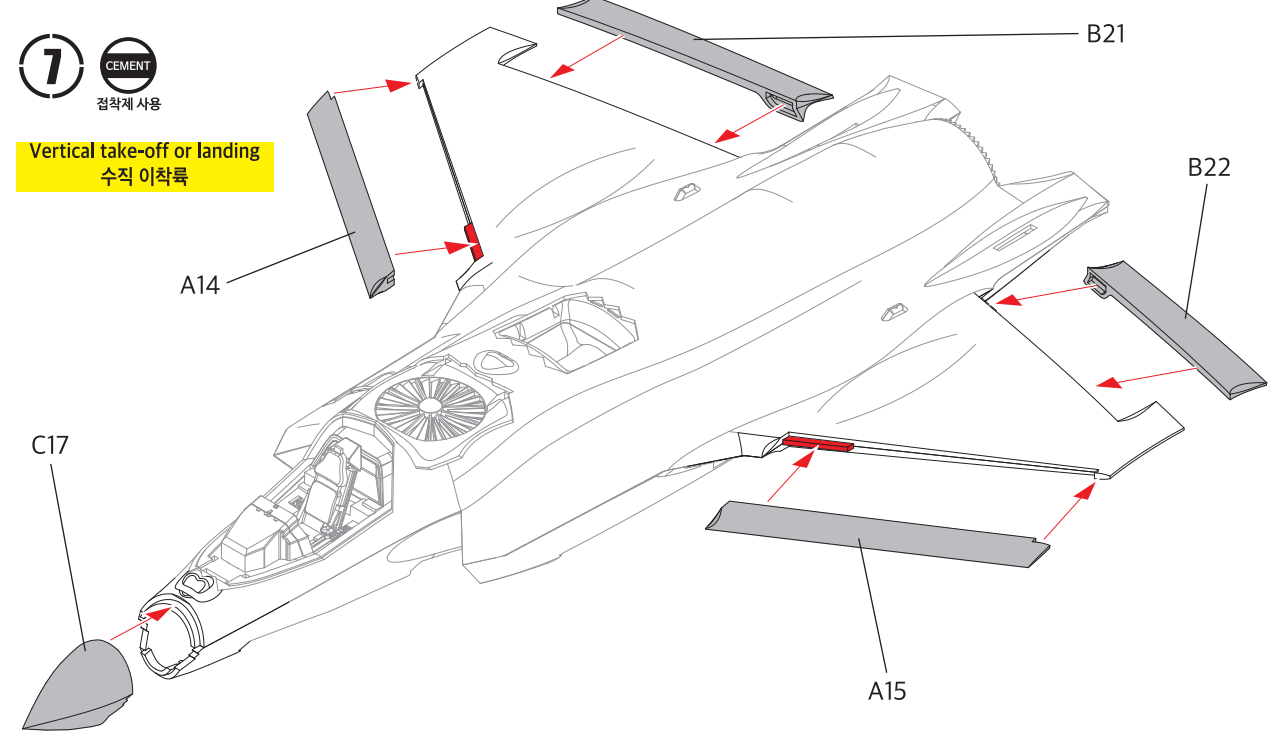
6 CEMENT
접착제 사용

HOLE
뚫어줌
OPTION
선택



7 CEMENT
접착제 사용

Vertical take-off or landing
수직 이착륙

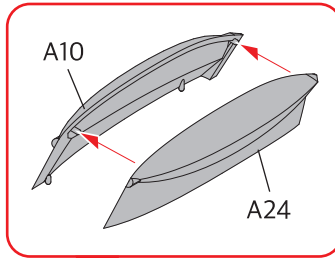
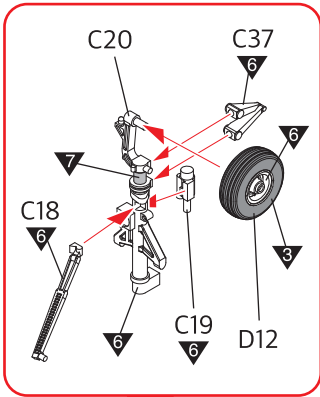
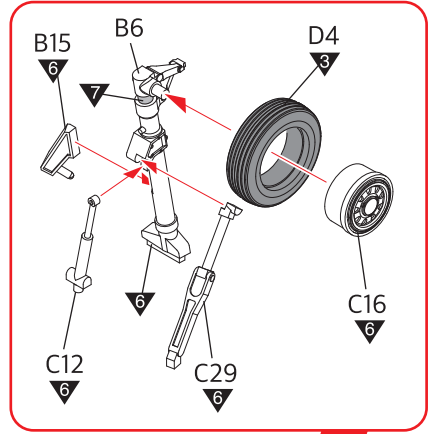
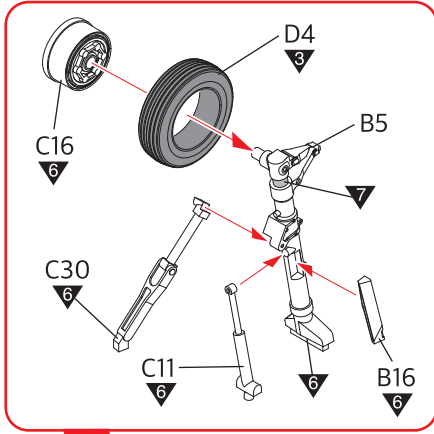


8

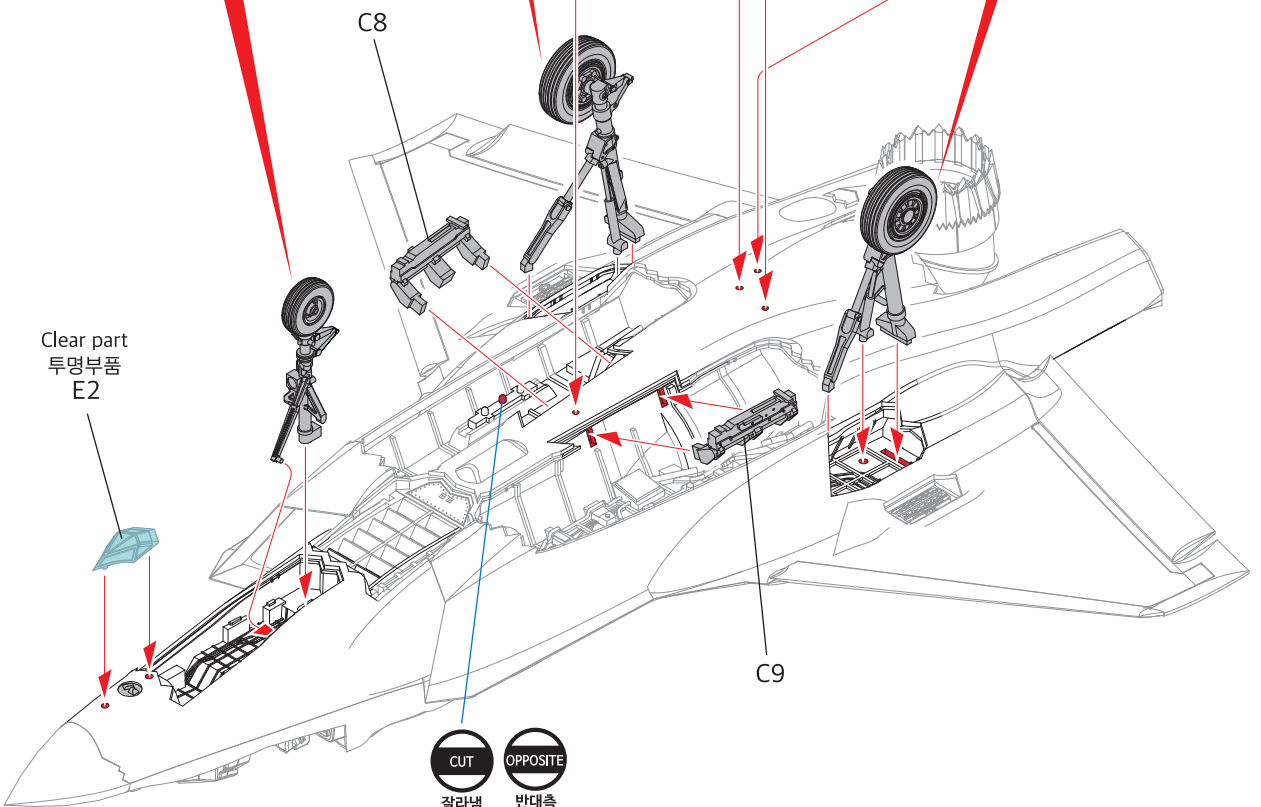


점착제 사용

Open
열린 형태



Clear part
투명부품
E2



9



점착제 사용

Open
열린 형태

Inside
내측
6

B11

Inside
내측
6

C2

Vertical take-off or landing
수직 이착륙

Inside
내측
6

A4

Inside
내측
6

C1

Inside
내측
6

C7

Inside
내측
6

B10

Inside
내측
6

C6

Inside
내측
6

A3

10



점착제 사용

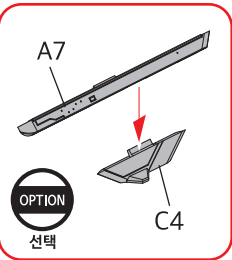
Open
열린 형태

Vertical take-off or landing
수직 이착륙

A19

A6

A5



OPTION
선택

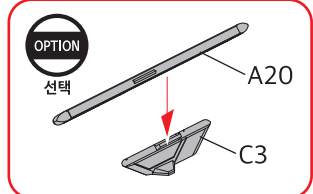
B13

A18

Front
앞

Rear
뒤

B14



OPTION
선택

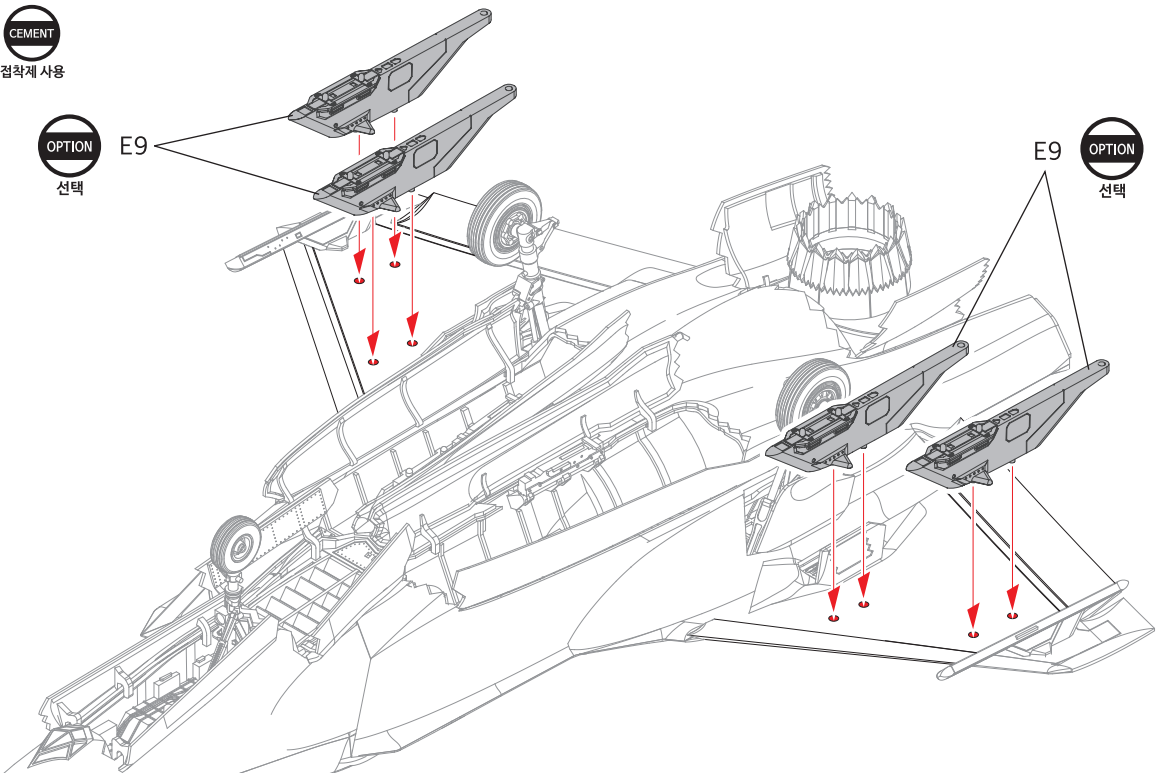
A20

C3

11

CEMENT

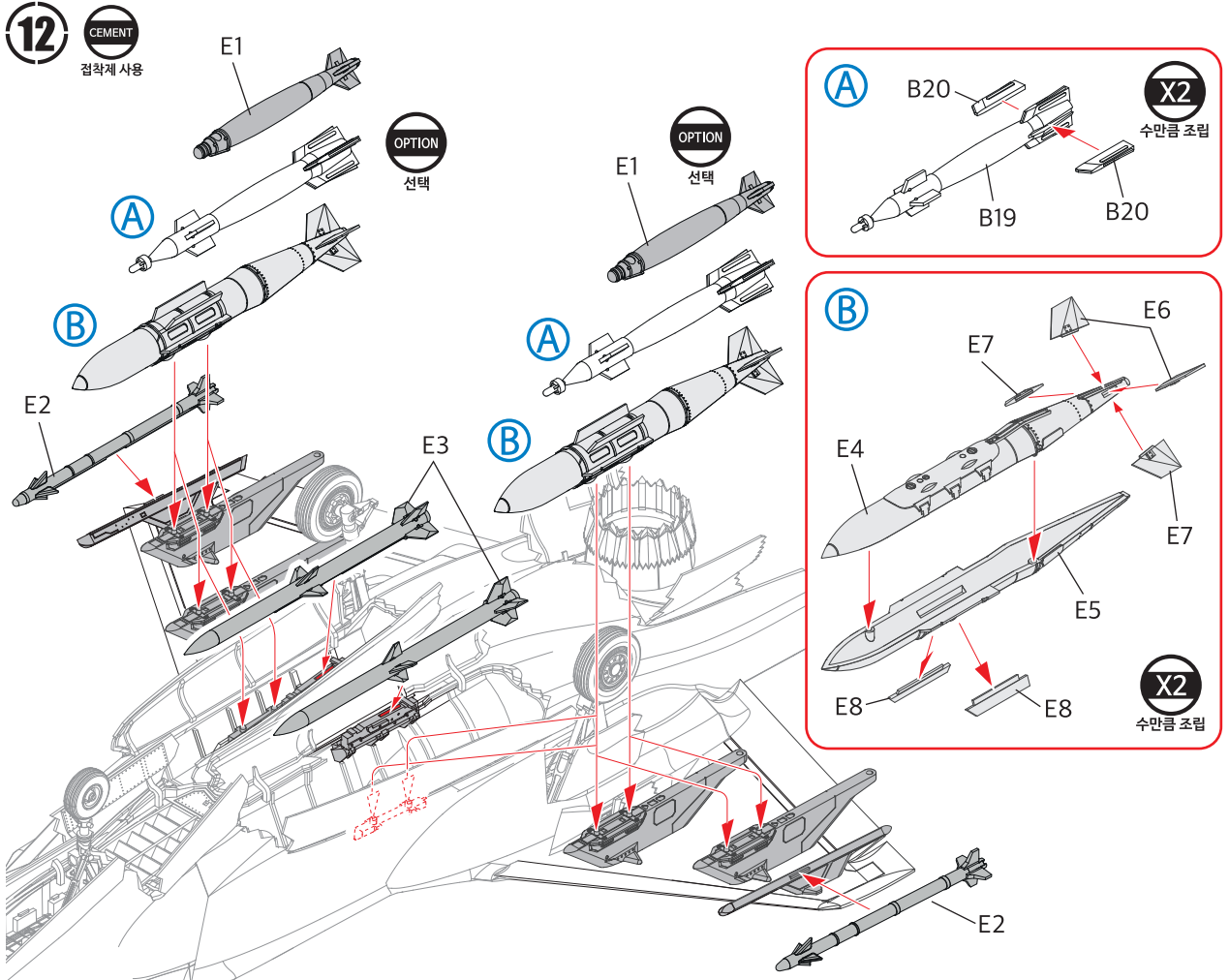
접착제 사용



12

CEMENT

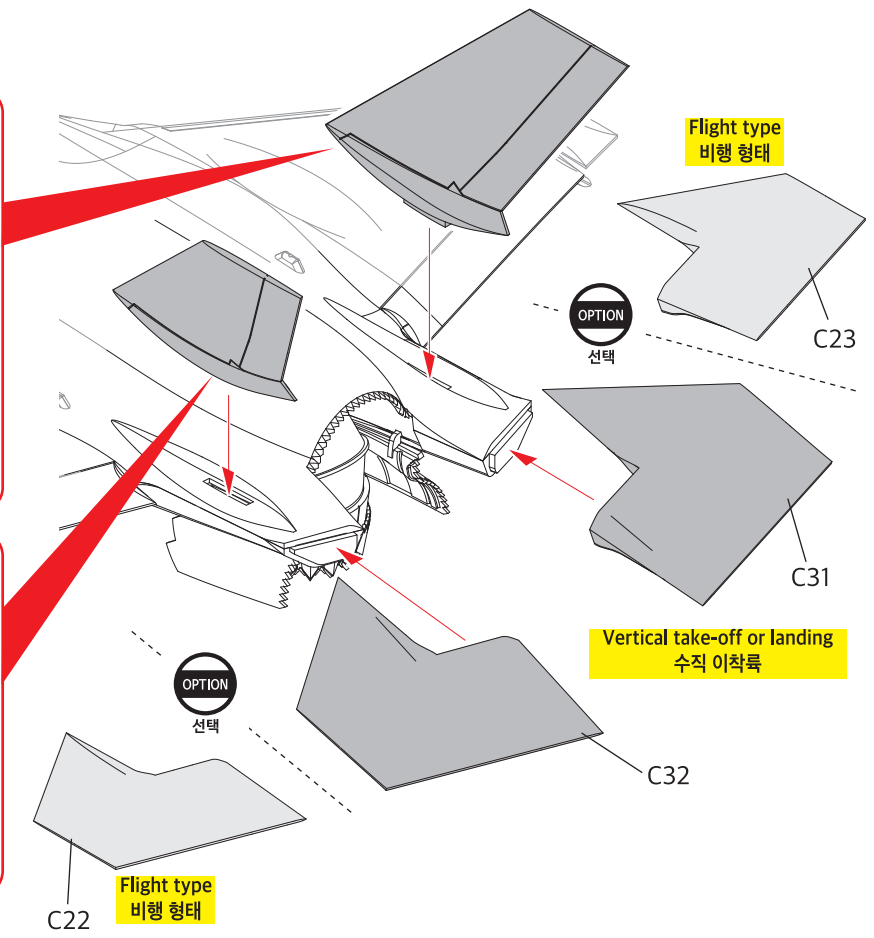
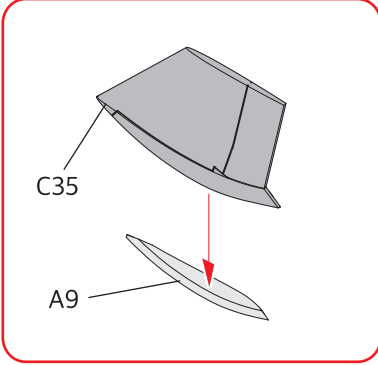
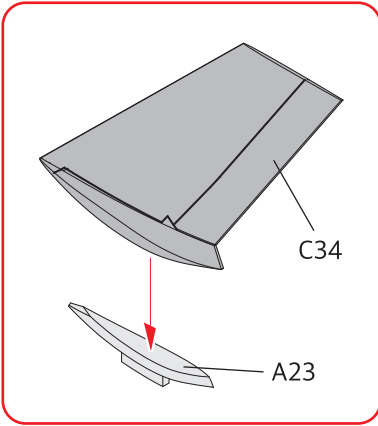
접착제 사용



13



접착제 사용



14

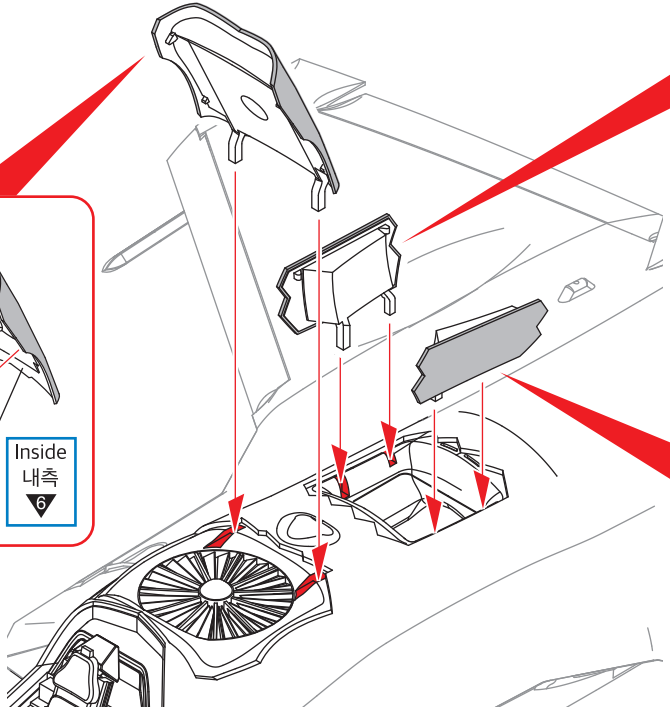
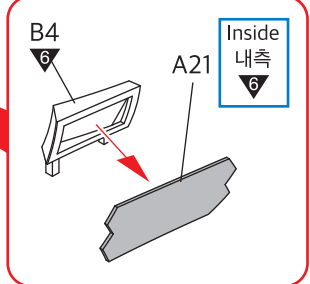
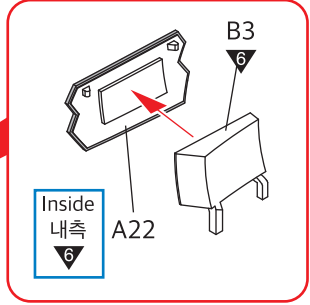
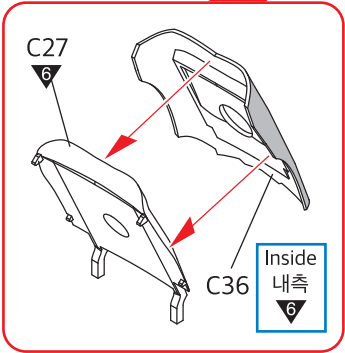


접착제 사용

Vertical take-off or landing 수직 이착륙

Assembly complete 18

조립단계 18로 이동하여 완성하세요.

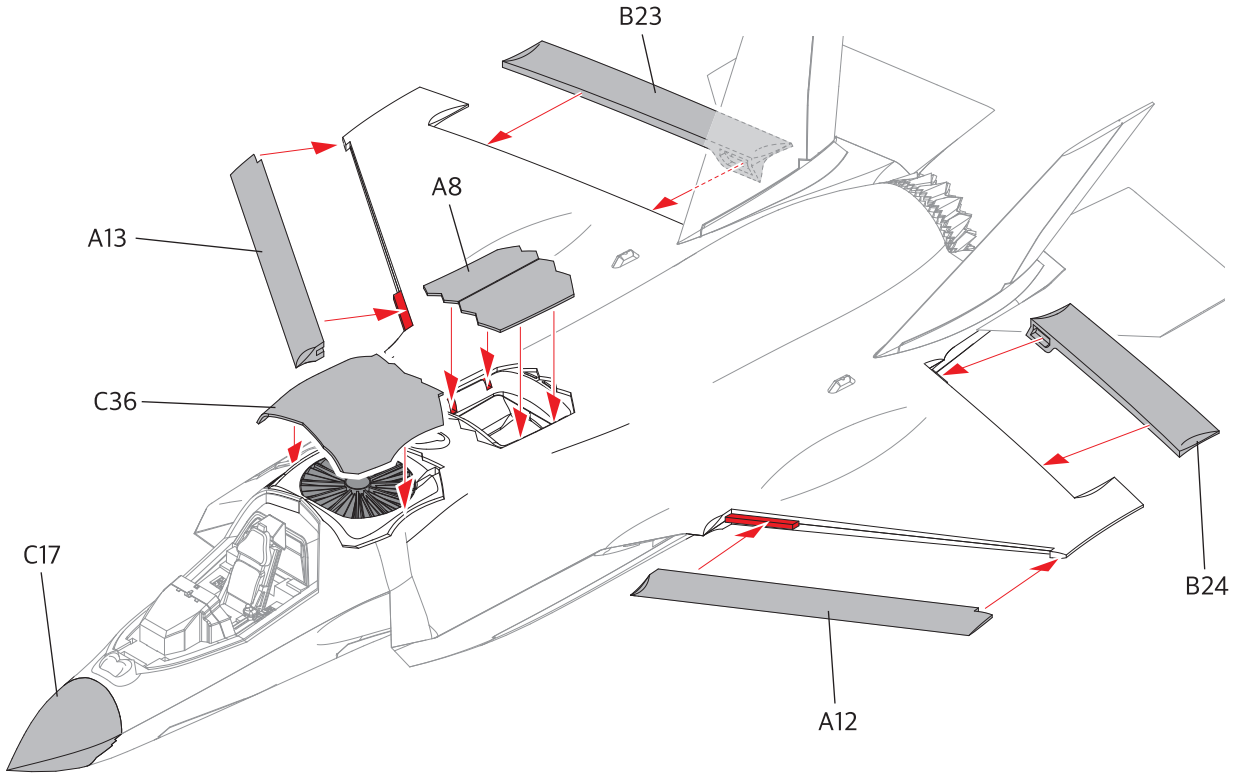


15



접착제 사용

Closed and Flight type
닫힌 형태 및 비행 형태

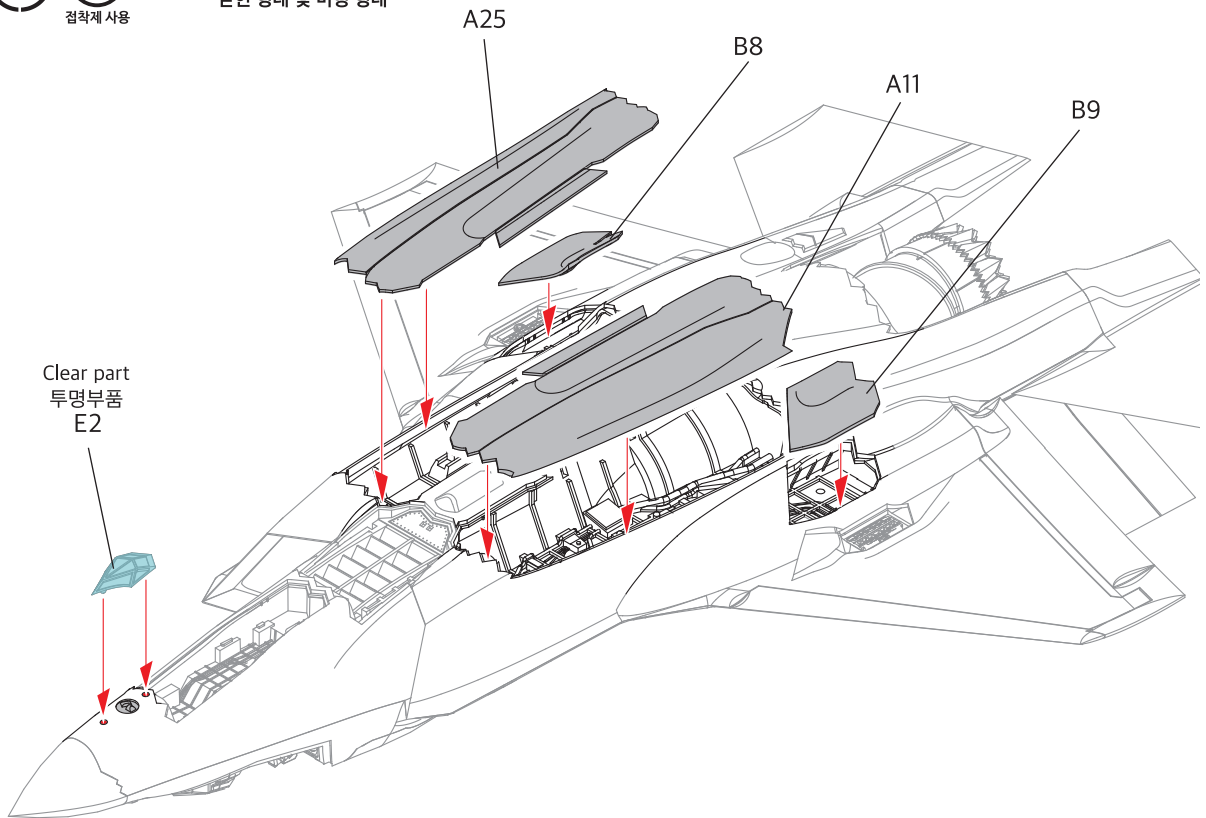


16



접착제 사용

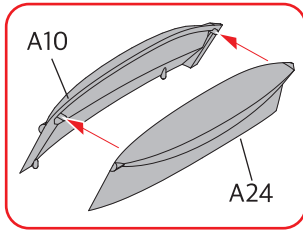
Closed and Flight type
닫힌 형태 및 비행 형태



17

CEMENT

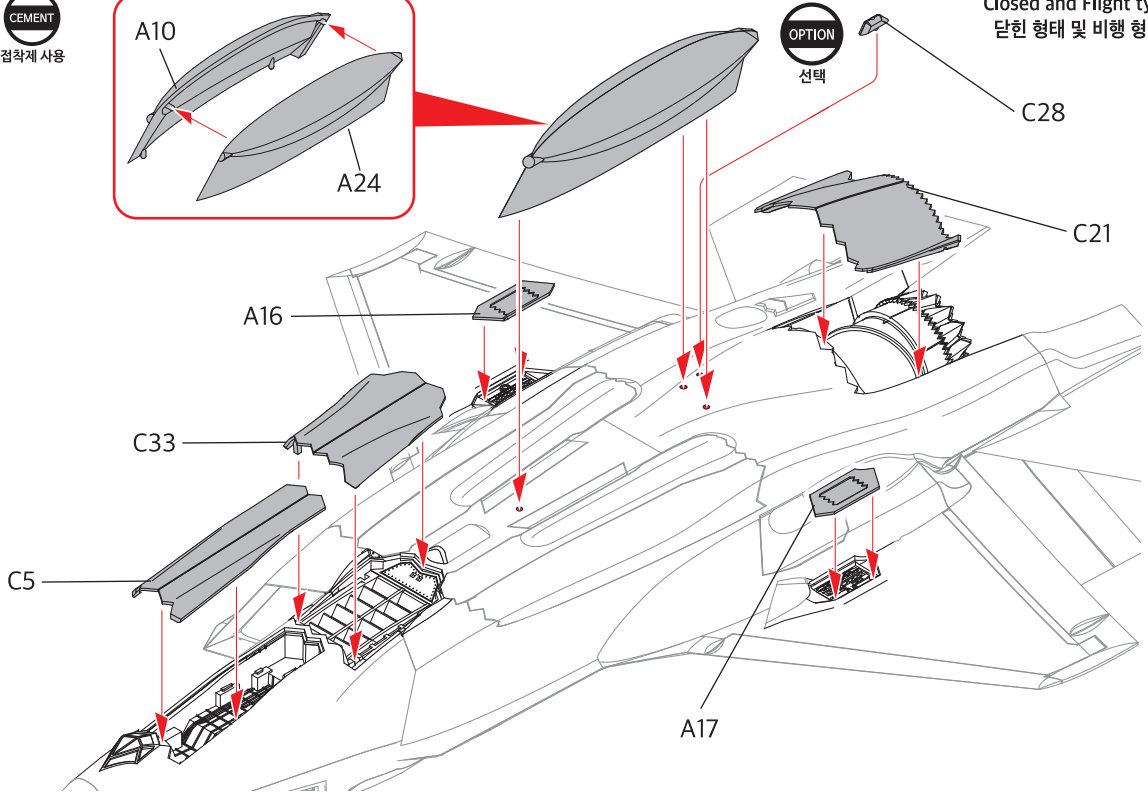
접착제 사용



OPTION

선택

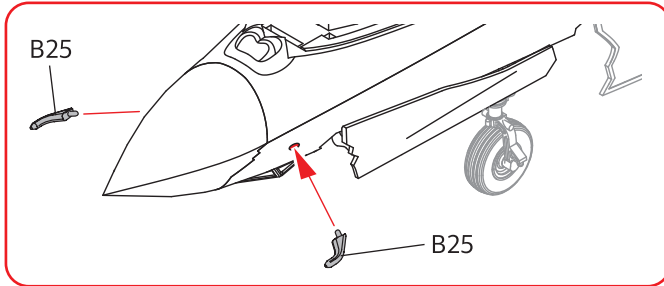
Closed and Flight type
닫힌 형태 및 비행 형태



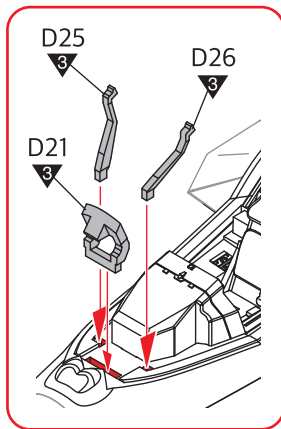
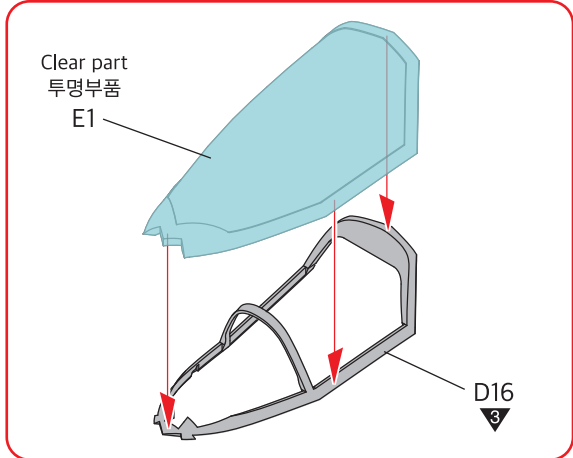
18

CEMENT

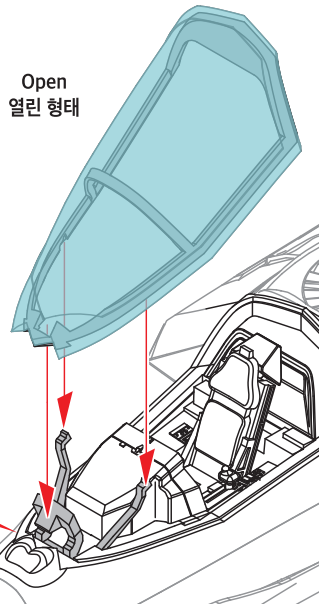
접착제 사용



Clear part
투명부품
E1



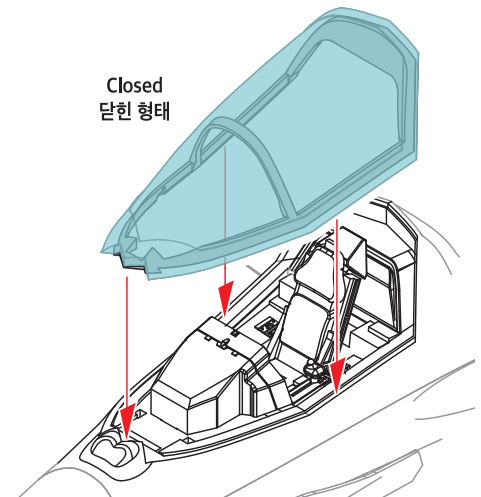
Open
열린 형태



OPTION

선택

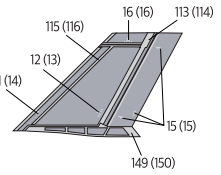
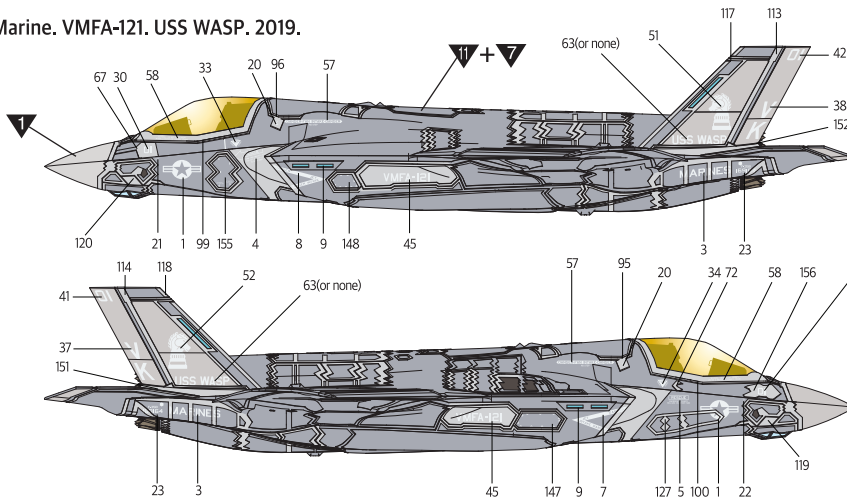
Closed
닫힌 형태



ver.1

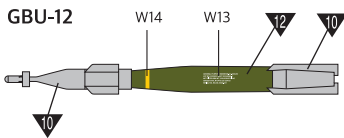
U.S. Marine. VMFA-121. USS WASP. 2019.

버전1

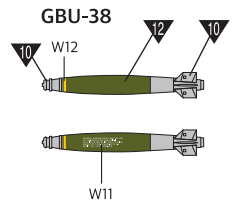


* () is opposite number.
()는 반대측 번호입니다.

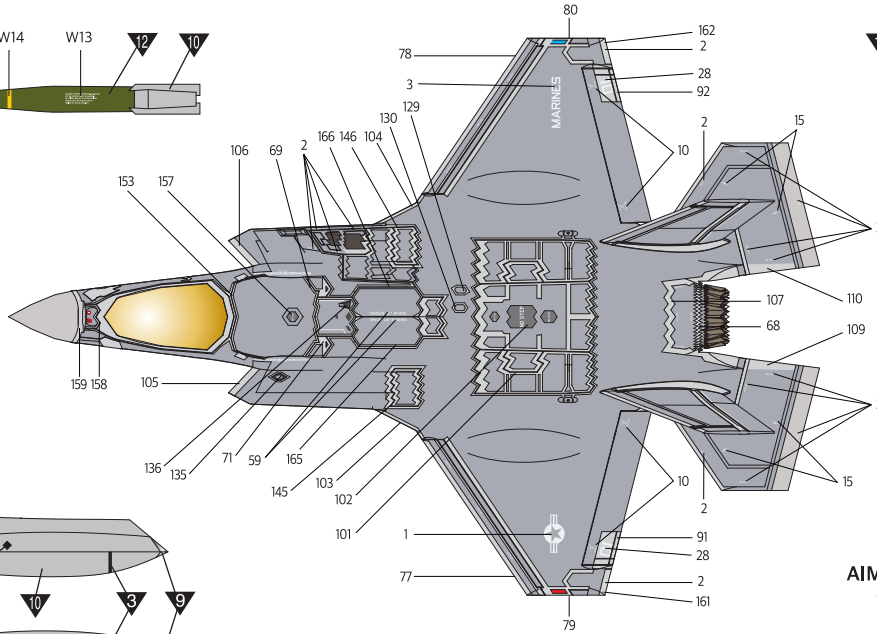
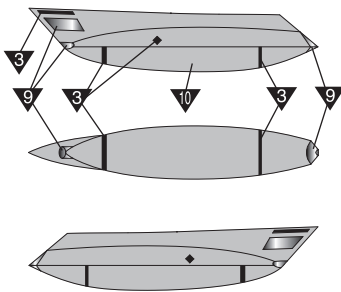
GBU-12



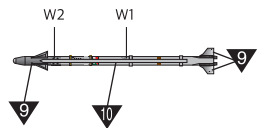
GBU-38



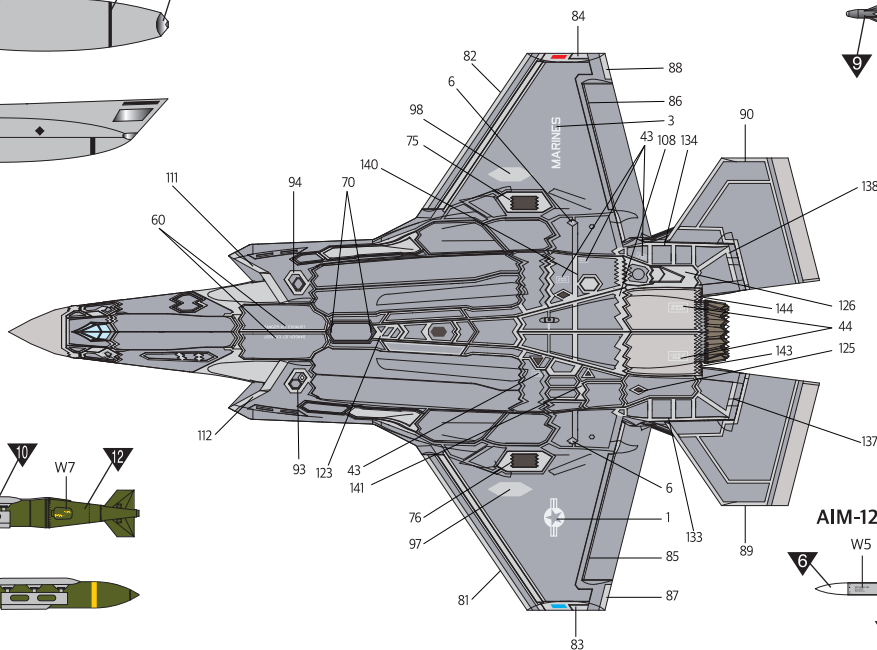
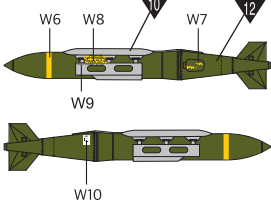
GUN POD



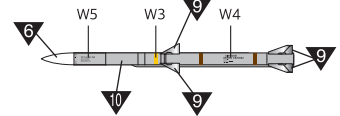
AIM-9X



GBU-31(V)3

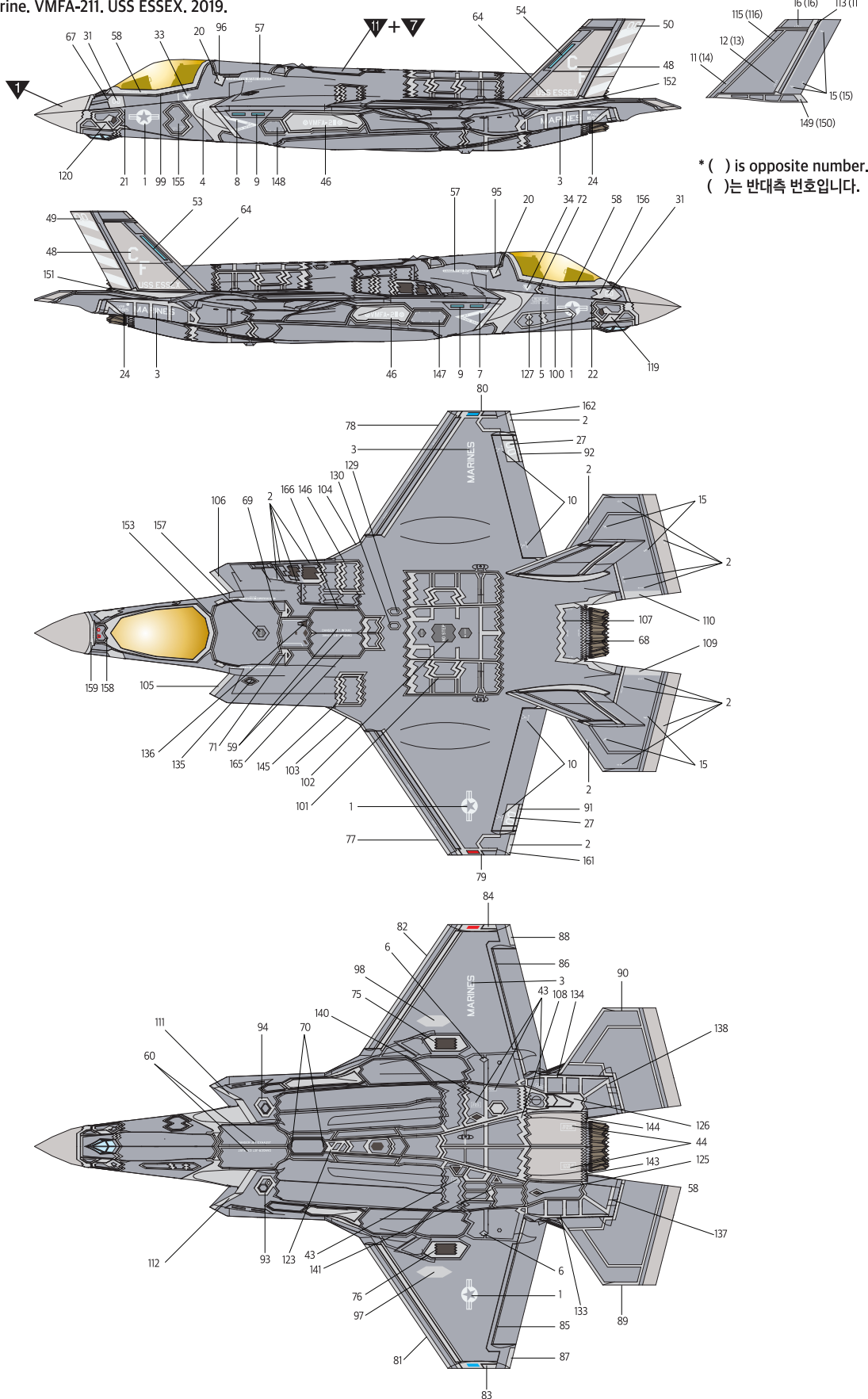


AIM-120C



ver.2
버전2

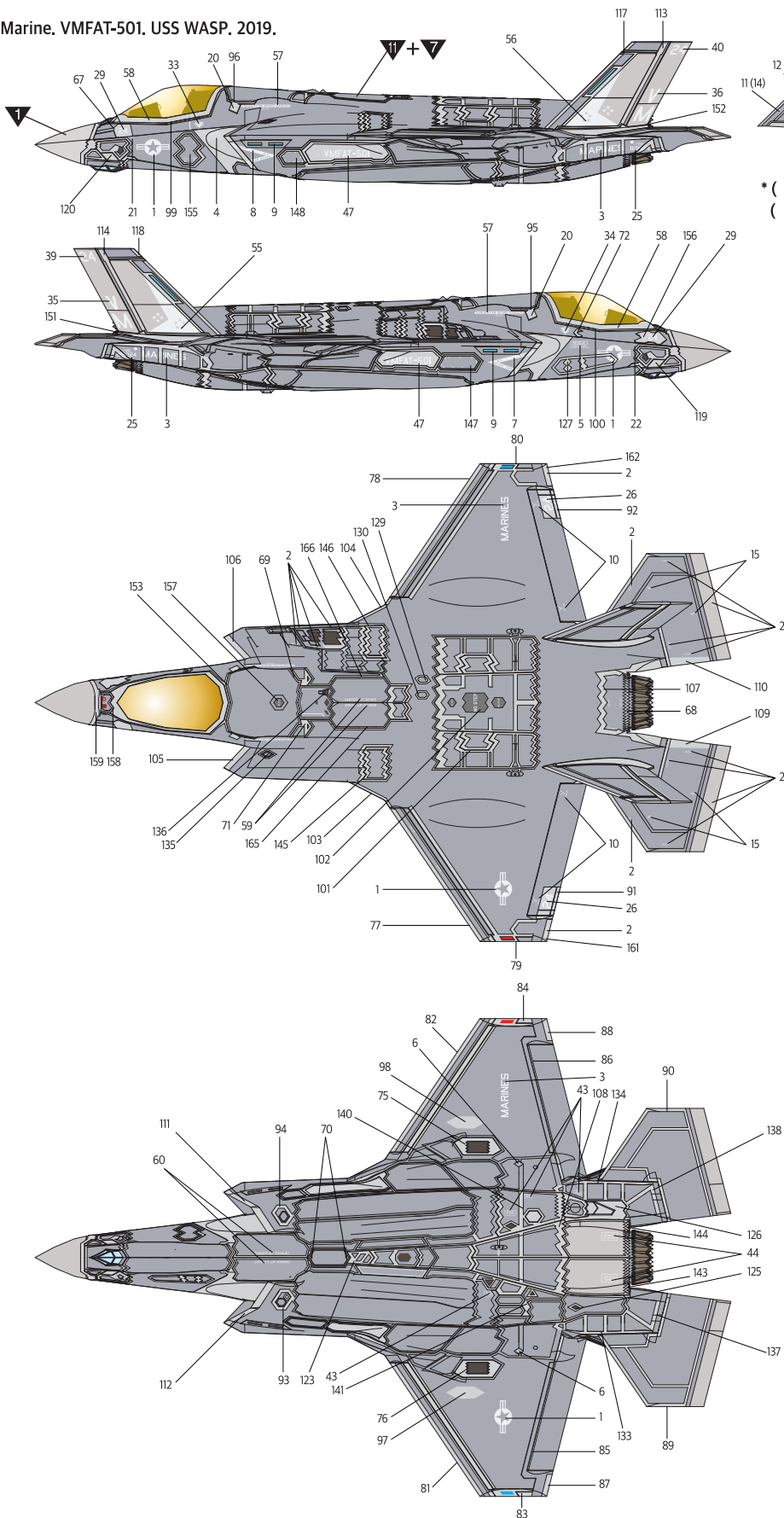
U.S. Marine. VMFA-211. USS ESSEX. 2019.



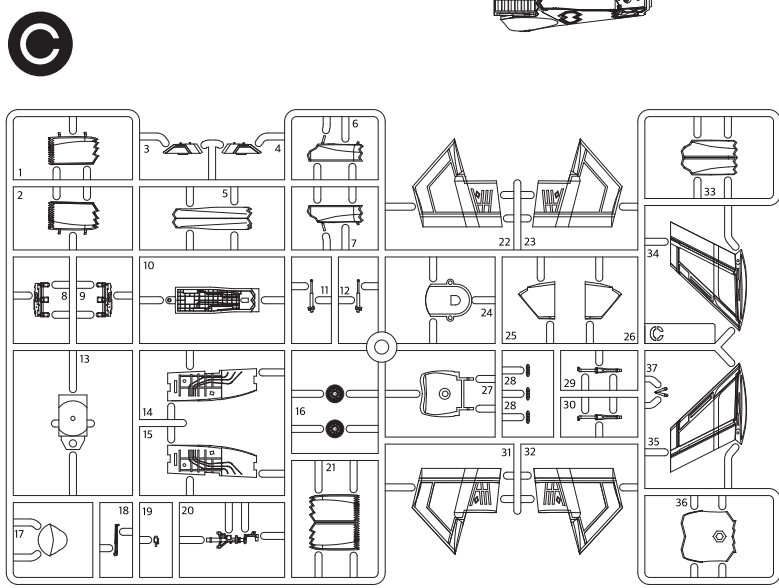
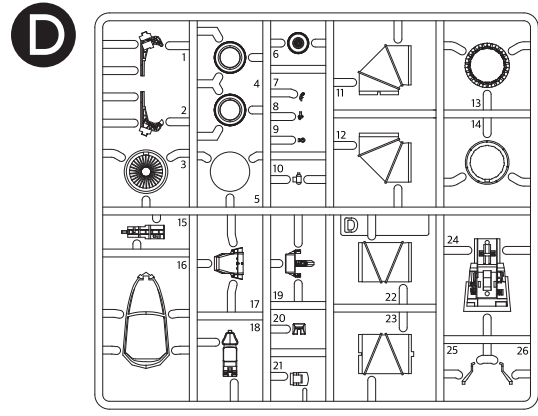
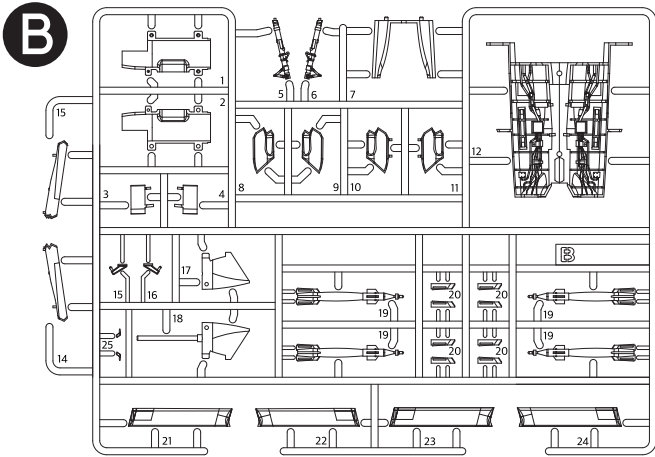
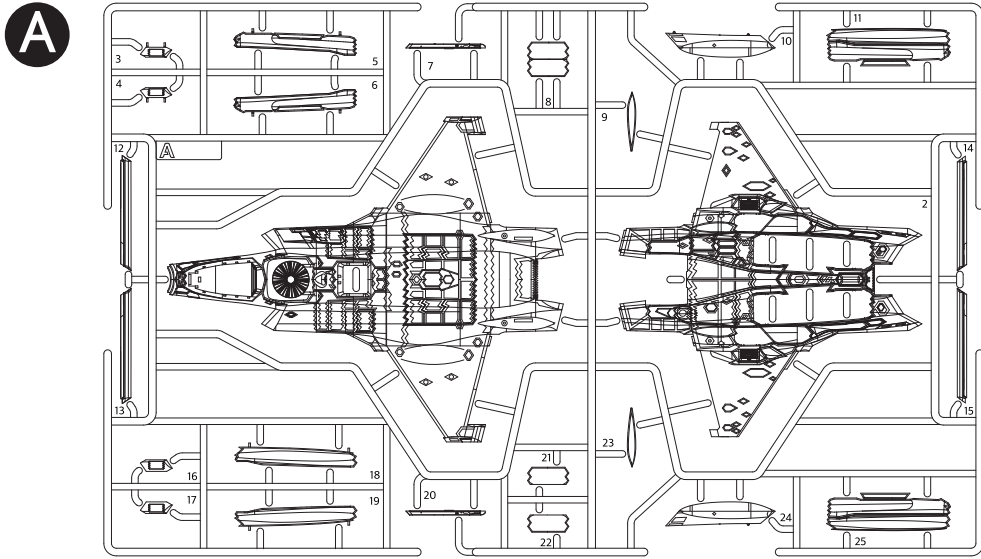
* () is opposite number.
()는 반대측 번호입니다.

ver.3
버전3

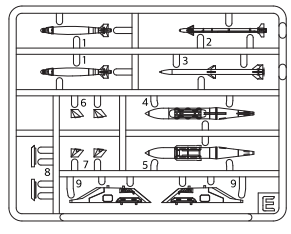
U.S. Marine, VMFAT-501, USS WASP, 2019.



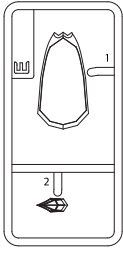
* () is opposite number.
()는 반대측 번호입니다.



E X2



E



Clear part/ 투명부품

● Decal/ 전사지