



# CR. 42 Falco

1/32 SCALE MODEL KIT №32020

## CR. 42 Falco Итальянский истребитель ИИМВ

Fiat CR42 Falco («Сокол») - одноместный истребитель-биплан, основной истребитель Regia Aeronautica (ВВС Италии) в начальный период Второй мировой войны. Самолет был разработан конструкторским бюро Fiat под руководством Челестино Розателли. Серийное производство велось с февраля 1939 по июнь 1944 года на заводе Fiat в Турине. Всего было выпущено 1782 самолета.

## CR. 42 Falco WWII Italian Fighter

Fiat CR.42 Falco («Falcon») - a single-seat biplane fighter, was the main Regia Aeronautica (Italian Air Force) fighter in the initial period of World War II. The aircraft was developed by the Fiat design office under the direction of Celestino Rosatelli. Serial production was carried out from February 1939 to June 1944 at the Fiat plant in Turin. A total of 1,782 aircraft were produced.

### Тактико-технические характеристики CR. 42 Falco

Длина, м	8,25
Размах крыла, м	9,7
Взлетный вес, кг	2295
Двигатель	Fiat A.74, 840 л.с.
Максимальная скорость, км/ч	441
Потолок, м	10210
Дальность, км	780
Вооружение	2 12,7-мм пулемета Breda-SAFAT

### Tactical and Technical Specifications of CR. 42 Falco

Length, m	8,25
Wingspan, m	9,7
Start Weight, kg	2295
Engine	Fiat A.74, 840 hp
Max. Speed, km/h	441
Service Ceiling, m	10210
Range, km	780
Armament	2 12,7 mm Breda-SAFAT machine guns

### ИСПОЛЬЗУЕМЫЕ КРАСКИ / USED COLORS:

COLOR	Revell	Tamiya
<b>A</b> Черный, матовый   Flat Black	108	XF1
<b>B</b> Белый, матовый   Flat White	105	XF2
<b>C</b> Темно-зеленый, матовый   Dark Green	168	XF61
<b>D</b> Коричневый, матовый   Dark Earth	182	XF52
<b>E</b> Алюминий   Aluminium	199	XF16
<b>F</b> Сталь   Steel	191	X32
<b>G</b> Темная сталь   Gun Metal	109	X10
<b>H</b> Светло-серый   Light Grey	176	XF66

COLOR	Revell	Tamiya
<b>J</b> Красный, прозрачный   Clear Red	731	X27
<b>K</b> Зеленый, прозрачный   Clear Green	161	X25
<b>L</b> Ржавчина   Rust	137	X34
<b>M</b> Желтый, матовый   Flat Yellow	115	XF3
<b>N</b> Красно-коричневый, матовый   Red Brown	185	XF64
<b>P</b> Песочный, матовый   Desert Yellow	116	XF59
<b>R</b> Красный, матовый   Flat Red	136	XF7

**01** СТАДИЯ СБОРКИ  
ASSEMBLY STEP

**03** СБОРОЧНАЯ ЕДИНИЦА  
ASSEMBLY UNIT

**■** ПРИ СБОРКЕ НЕ ИСПОЛЬЗУЕТСЯ  
PARTS NOT FOR USE

**A** ИСПОЛЬЗУЕМАЯ КРАСКА  
USED COLOR

**?** ПРОИЗВОЛЬНЫЙ ВЫБОР  
OPTIONAL

**\*** СДЕЛАТЬ САМОМУ  
SCRATCH BUILD

**x2** СДЕЛАТЬ ДВЕ ДЕТАЛИ  
MAKE 2 PCS

**✗** НЕ КЛЕИТЬ  
DO NOT CEMENT

**□** ПРОСВЕРЛИТЬ  
OPEN HOLE

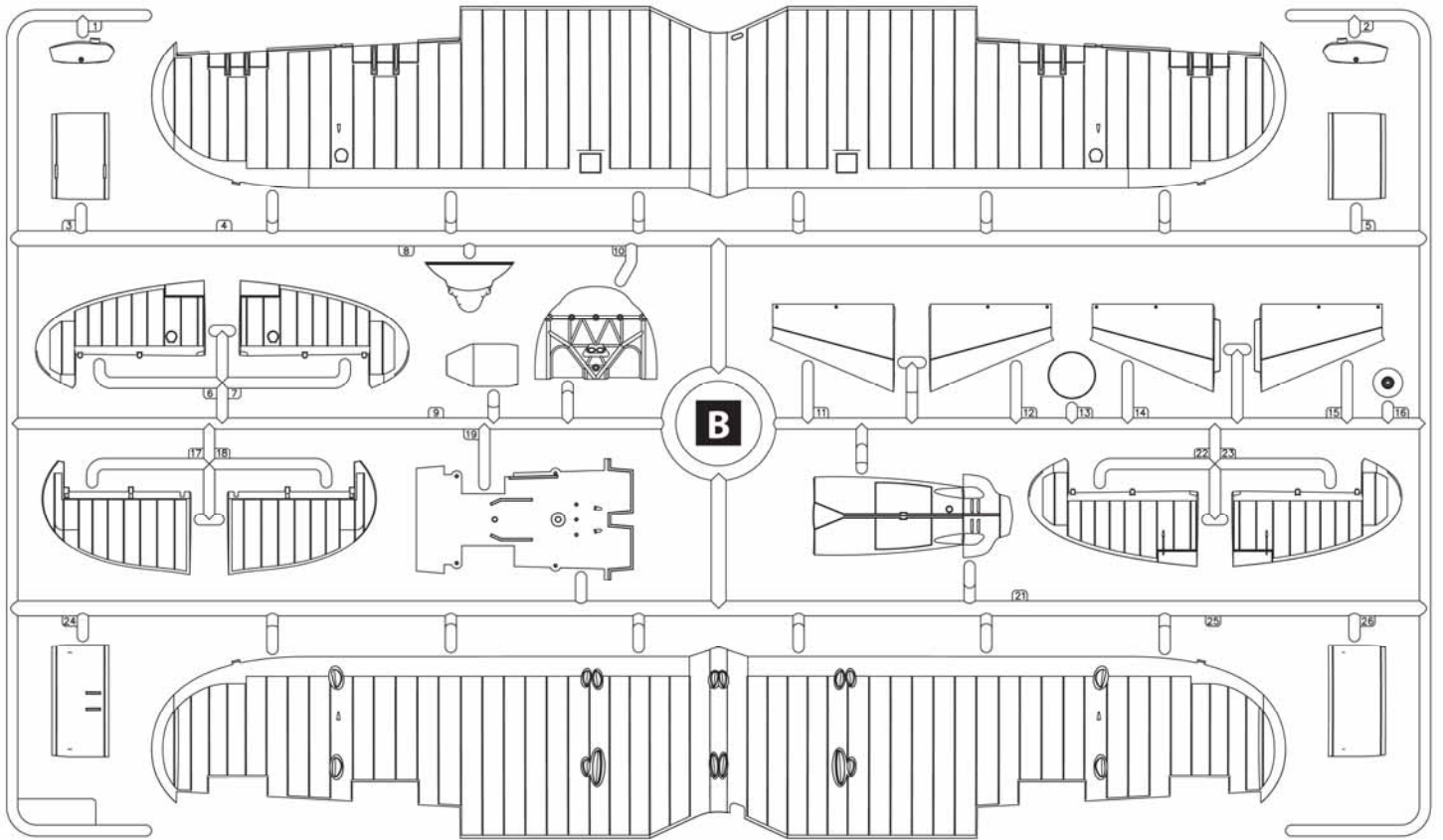
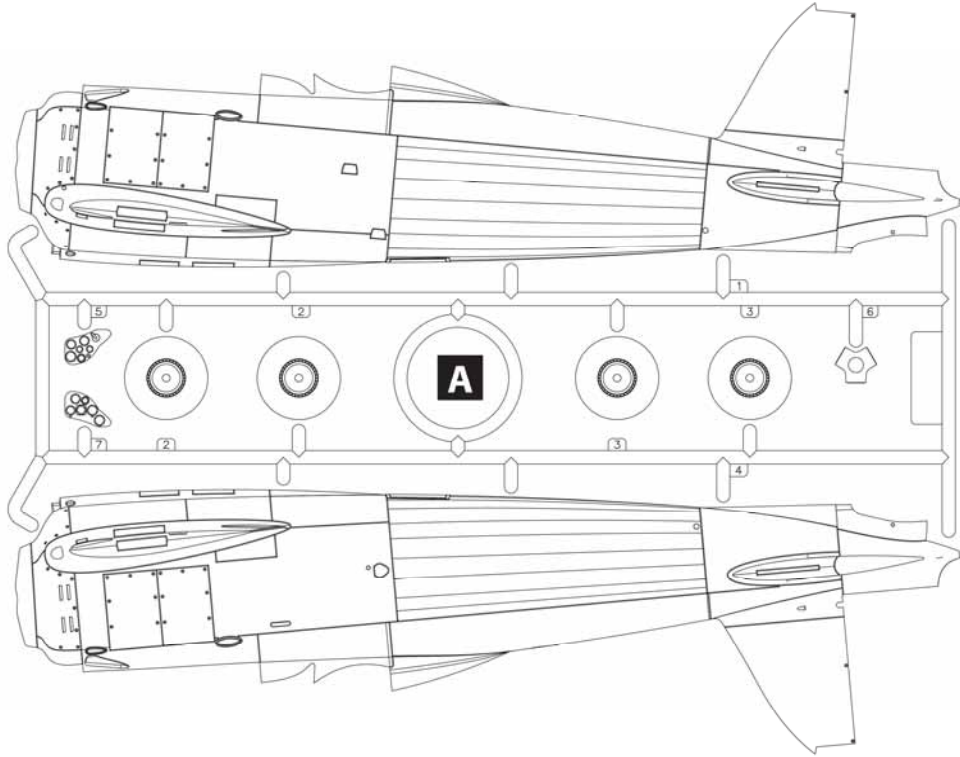
**ВНИМАНИЕ!**  
Перед сборкой внимательно прочитать руководство по монтажу. Каждая деталь пронумерована. Соблюдать последовательность монтажа. Необходимые рабочие инструменты: нож и напильник для зачистки деталей; резиновая лента, клейкая лента и зажимы для сушки белья для прижимания склеиваемых деталей. Детали из пластика очистить в растворе мягкого моющего средства и высушить на воздухе для того, чтобы краска и переводные картинки лучше прилипали. Перед приклеиванием проверить, подходят ли детали; клей наносить экономно. Хром и краску удалить с поверхностей склеивания. Небольшие детали покрасить перед тем, как они будут удалены из рамок. Краску необходимо хорошо просушить, только после этого продолжать сборку. Каждую соответствующую переводную картинку отдельно вырезать и примерно на 20 секунд опустить в теплую воду. На обозначенном месте картинку отделить от бумаги и прижать промокающей бумагой.

**САУТИОН!**  
Read the instructions thoroughly prior to assembly. Each component is numbered. Adhere to specified sequence of assembly. Tools required: knife and file for removal of components from frame; rubber bond, adhesive tape and clothes pegs for clamping components together after applying adhesive. Clean plastic components in a mild detergent solution and allow to air-dry so that paint and transfers adhere better. Prior to applying adhesive, check to see whether the components fit together; apply adhesive sparingly. Remove chrome and paint from the contact surfaces. Paint small components before removing them from the frame. Allow paint to dry well, and only then continue to assemble. Cut out each transfer individually and immerse in warm water for approx. 20 seconds. Slide transfer off paper and into designated position, then press on with blotting paper.

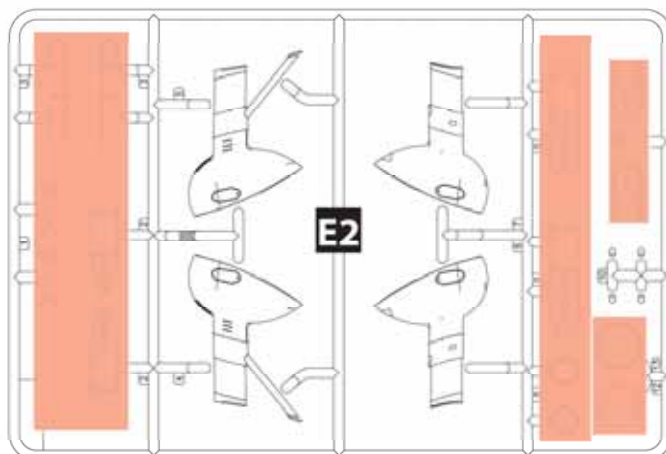
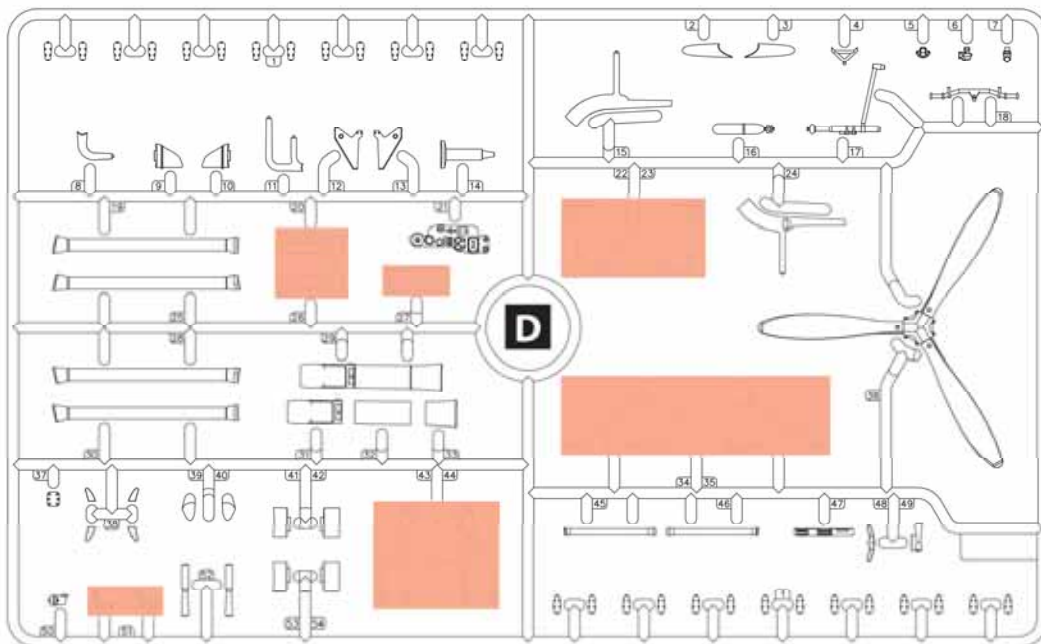
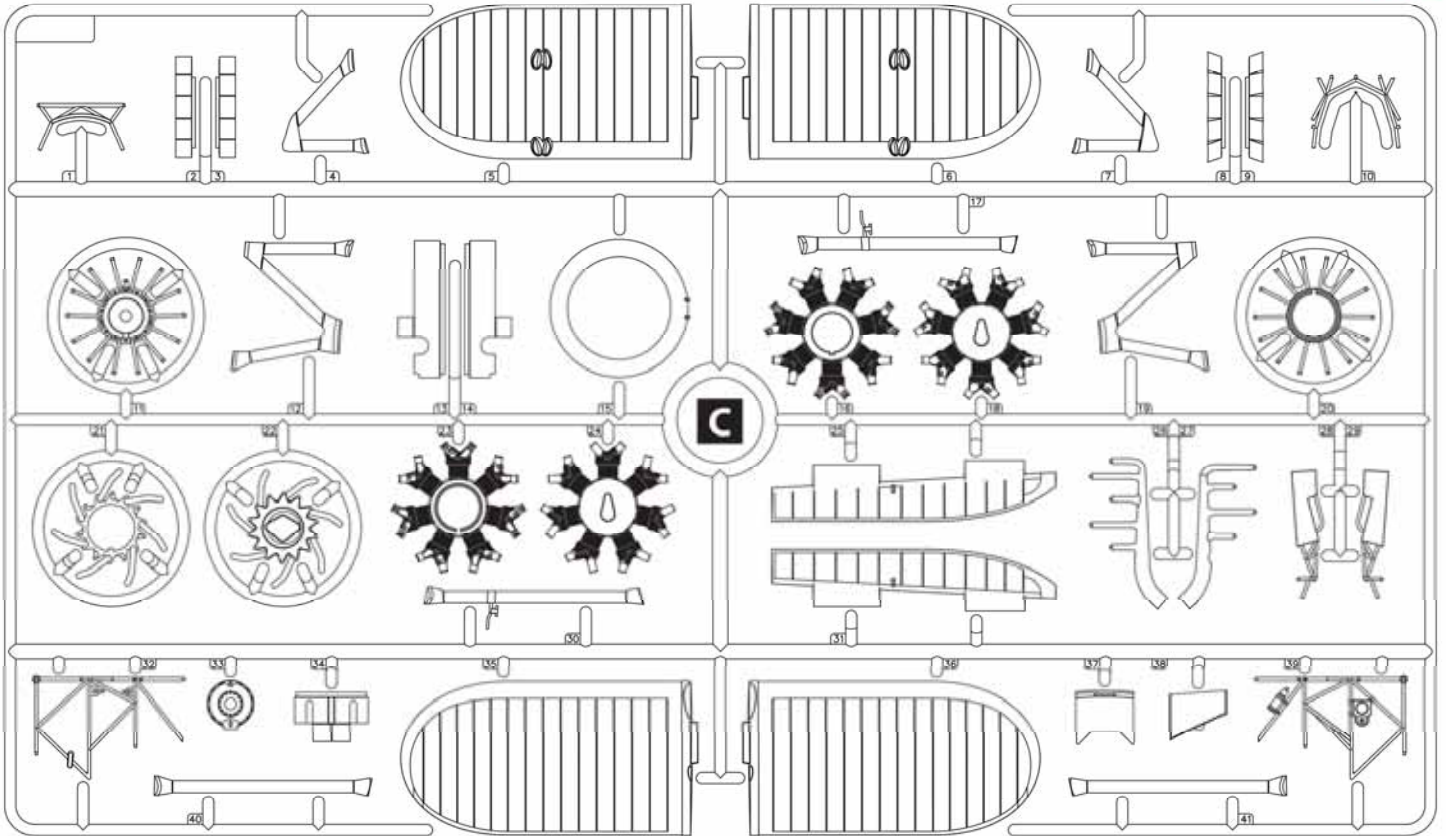
ООО ICM Холдинг  
ул. Бориспольская 9, строение 64,  
02099, Киев, Украина  
Тел./факс: +38(044) 369 54 12  
E-mail: export@icm.com.ua

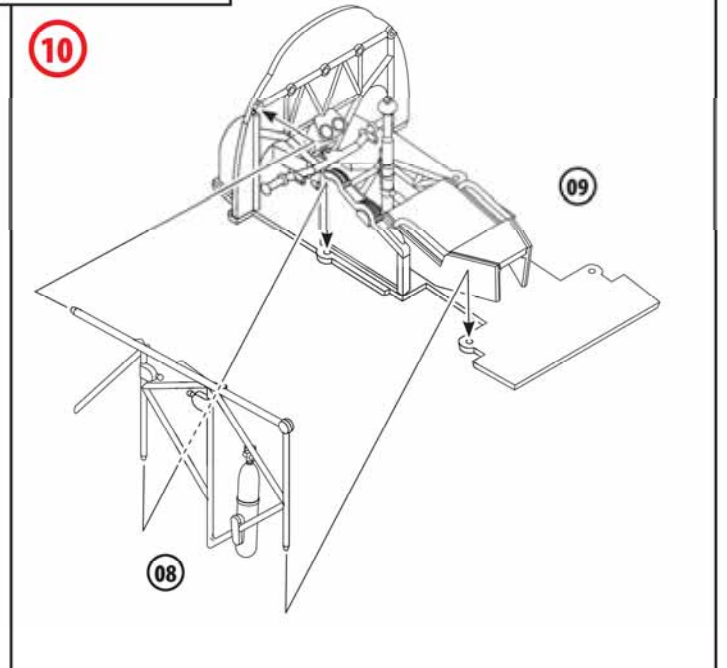
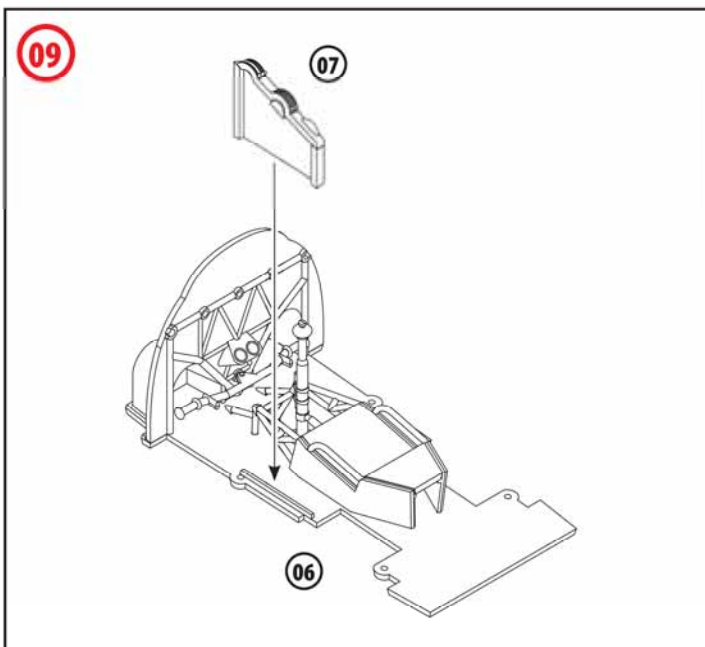
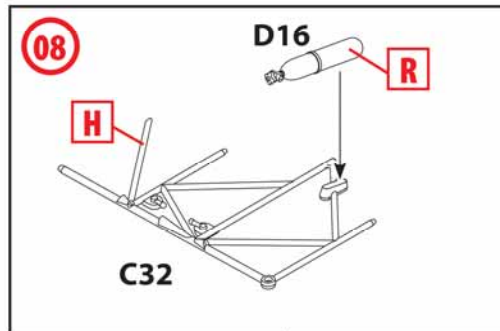
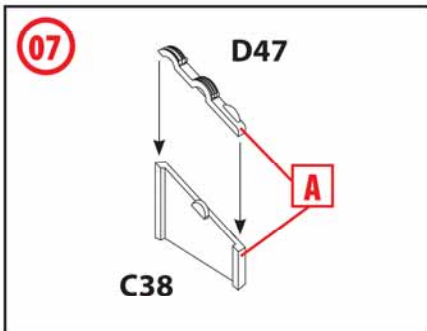
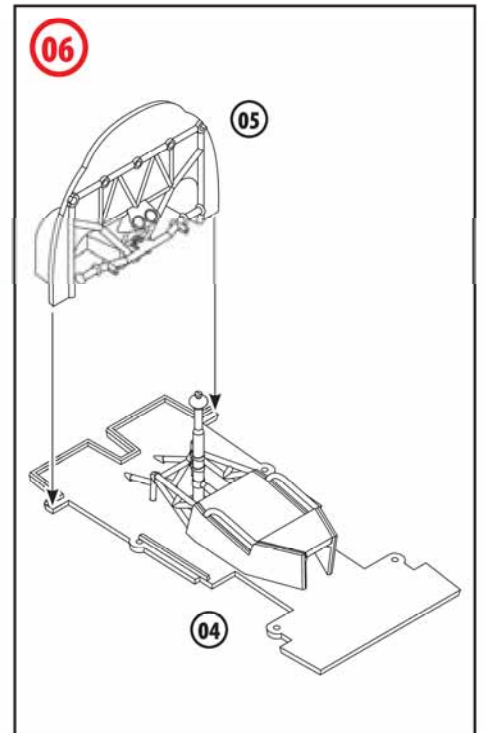
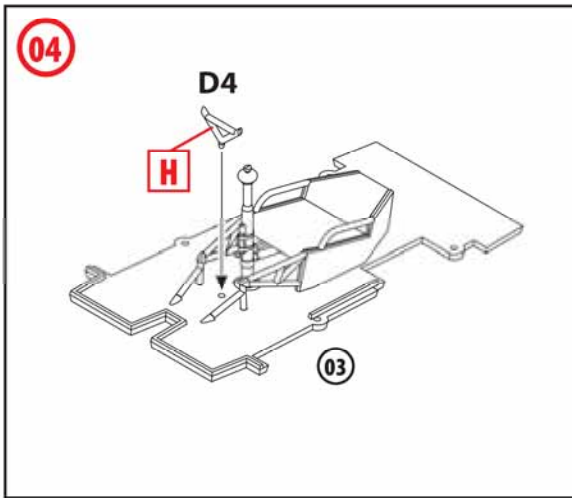
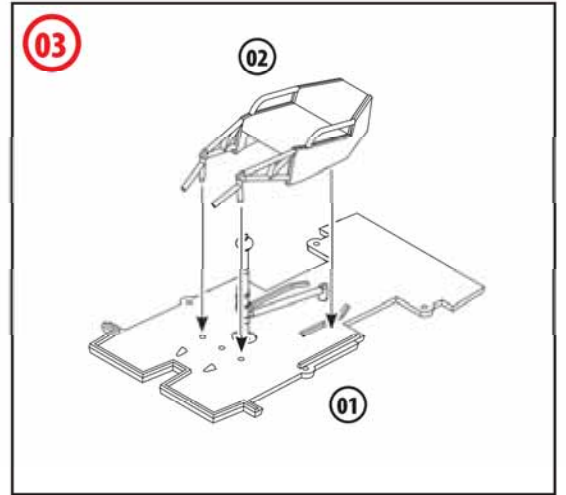
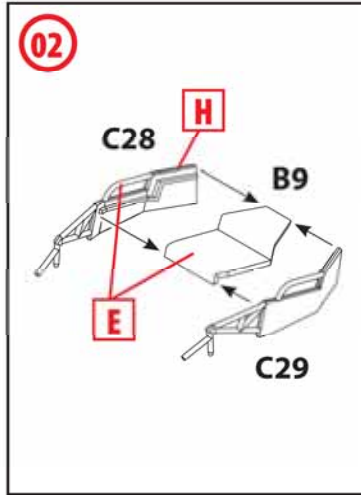
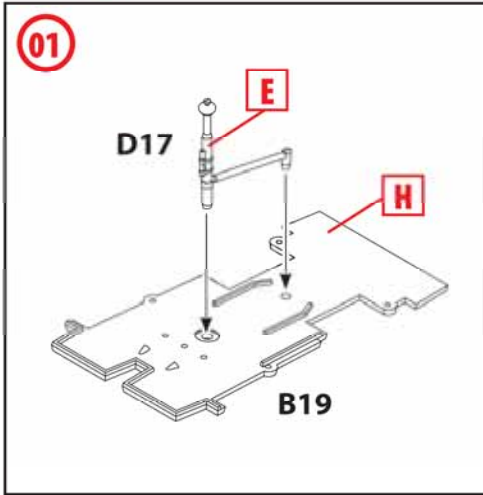


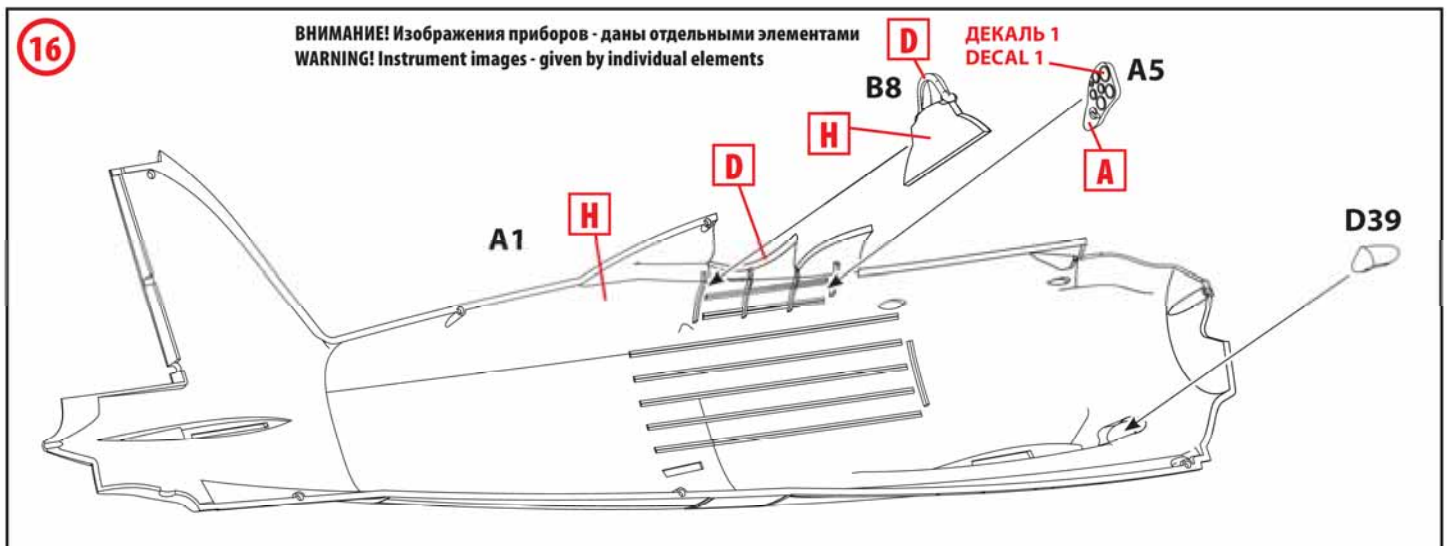
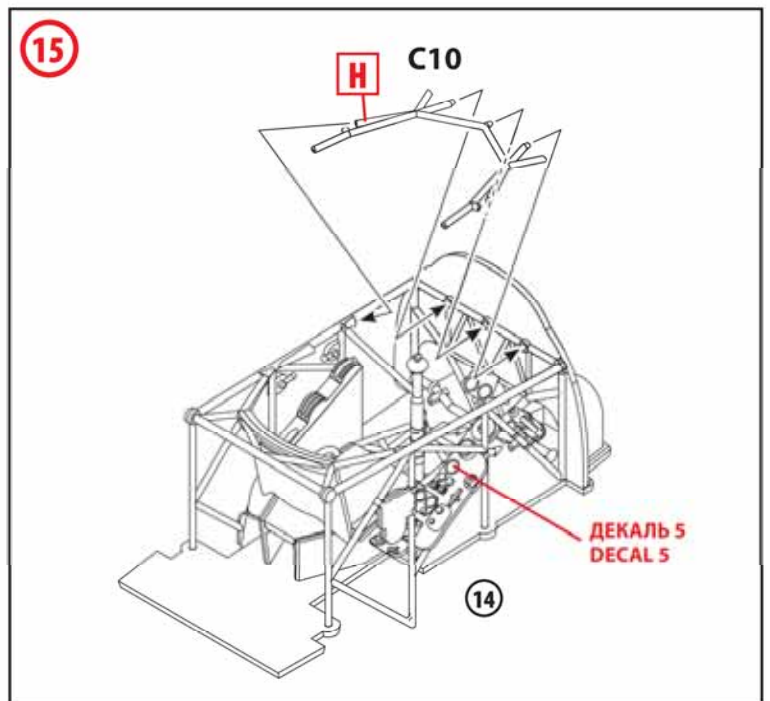
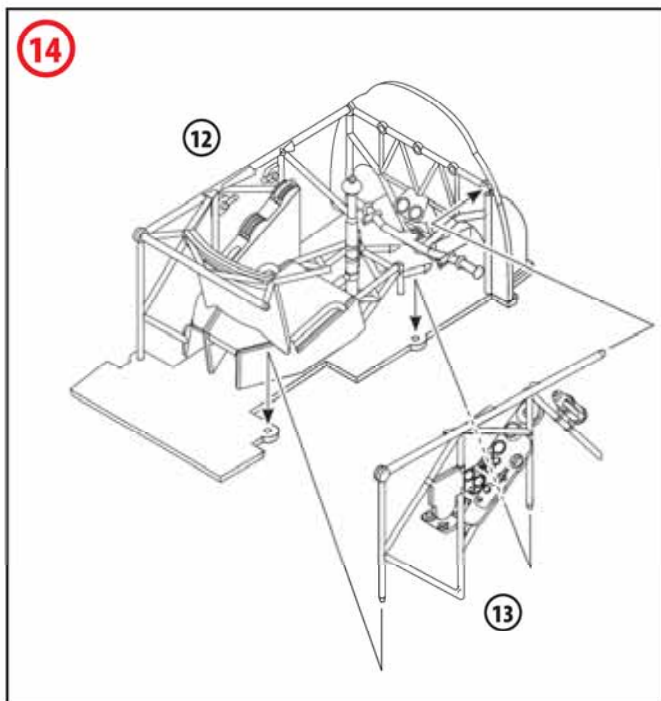
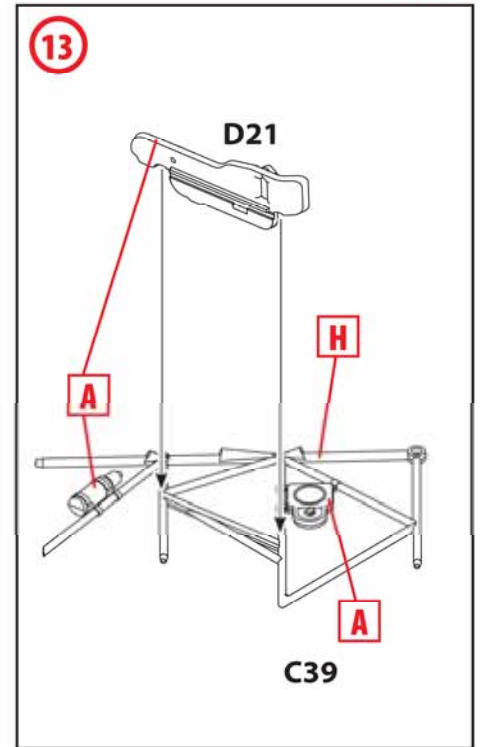
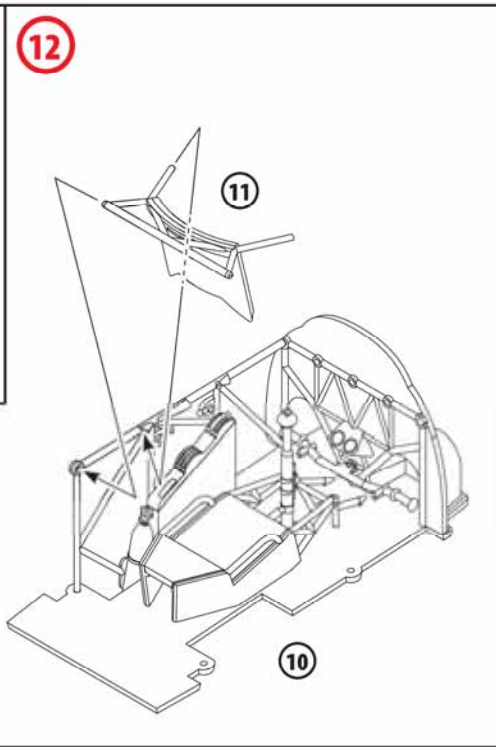
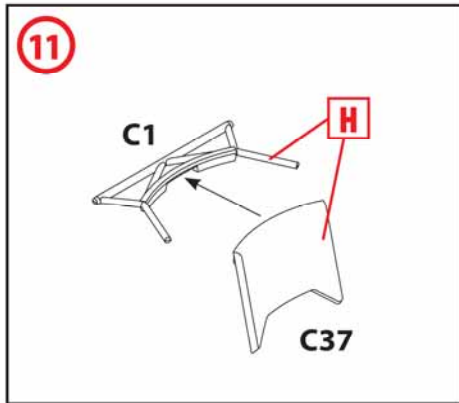
ICM Holding  
Borispolskaya, 9, build. 64,  
02099, Kiev, Ukraine  
Tel./Fax: +38(044) 369 54 12  
E-mail: export@icm.com.ua



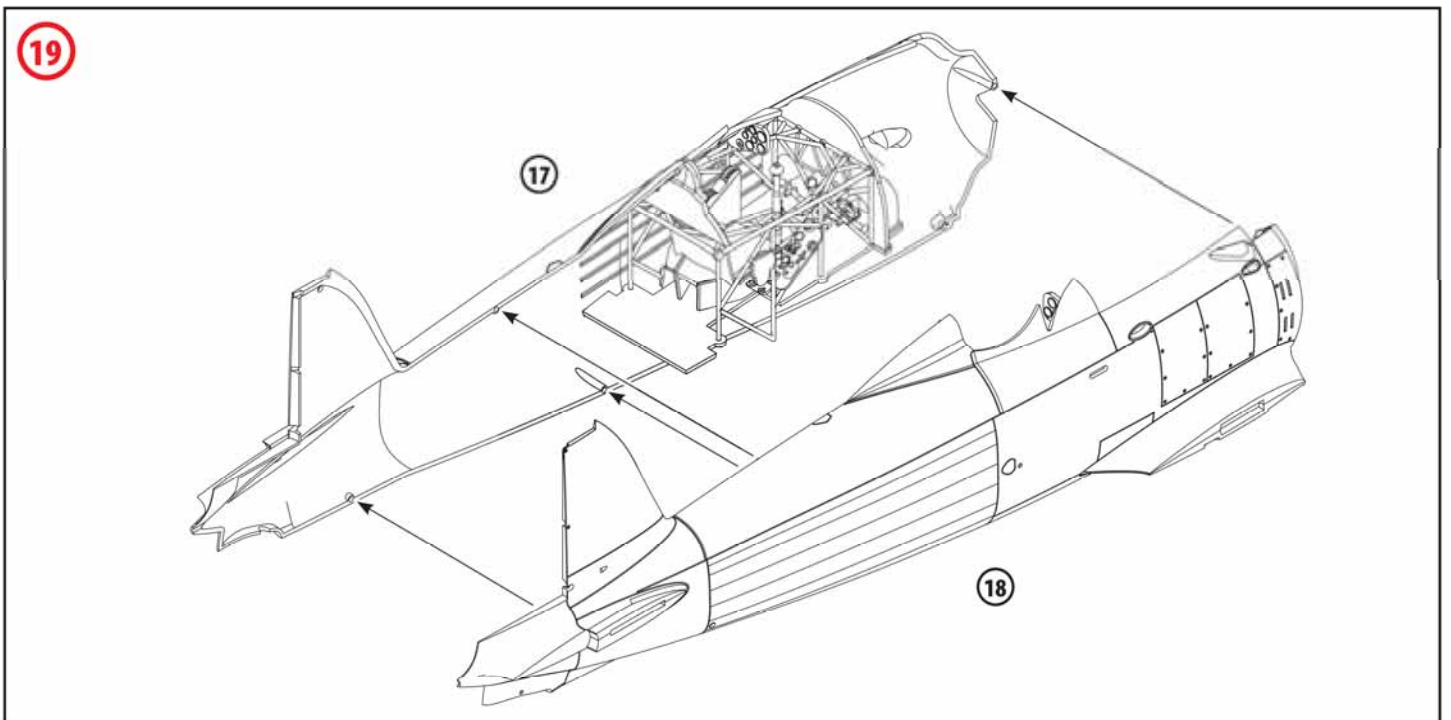
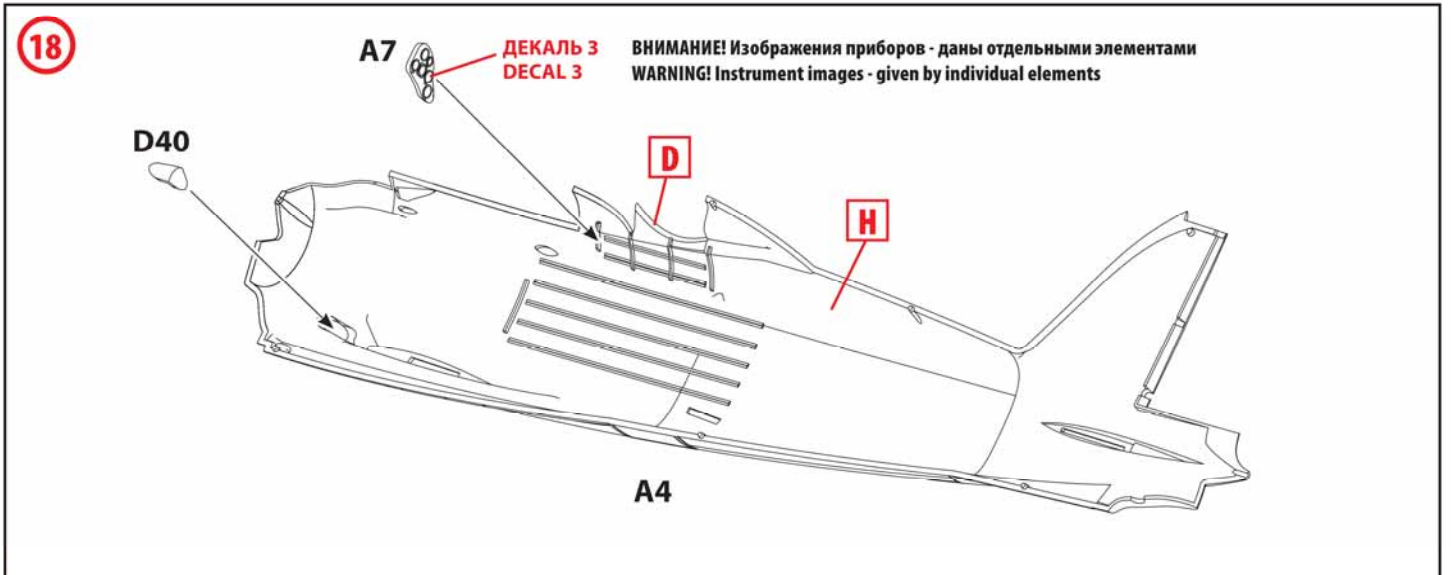
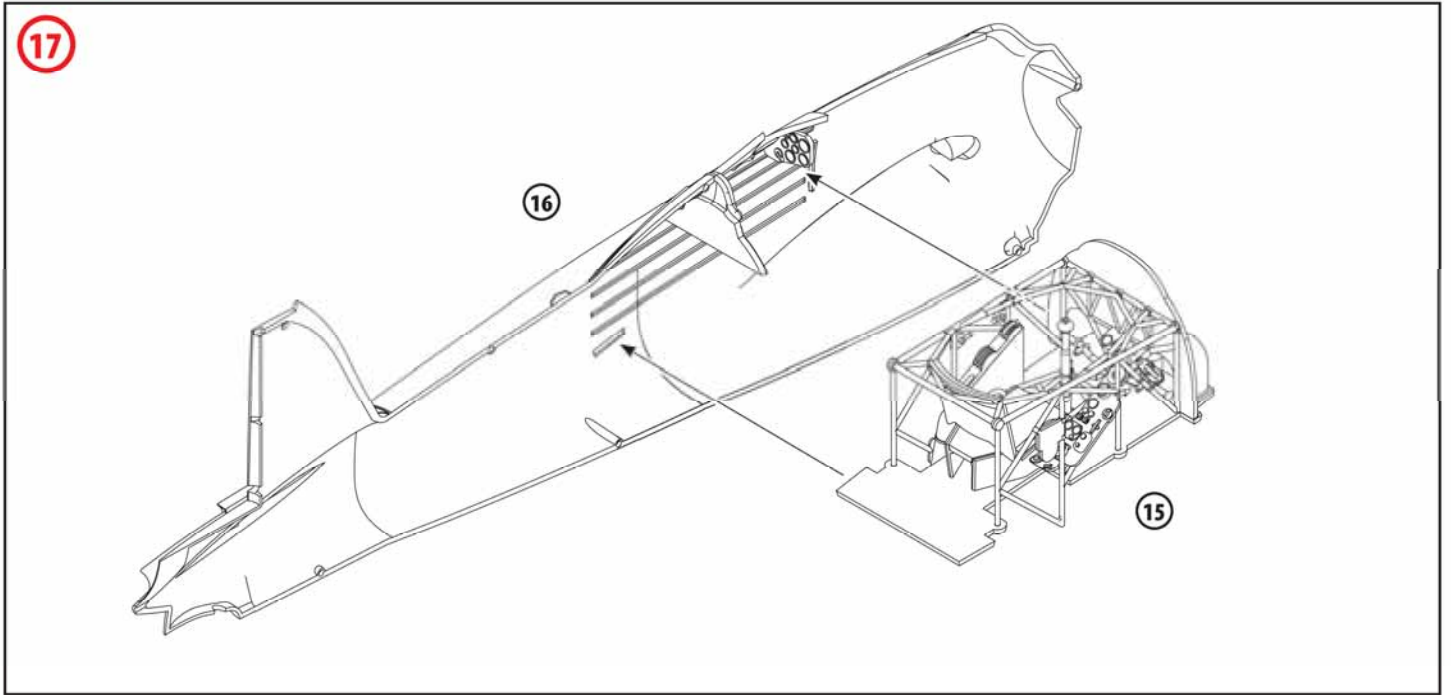


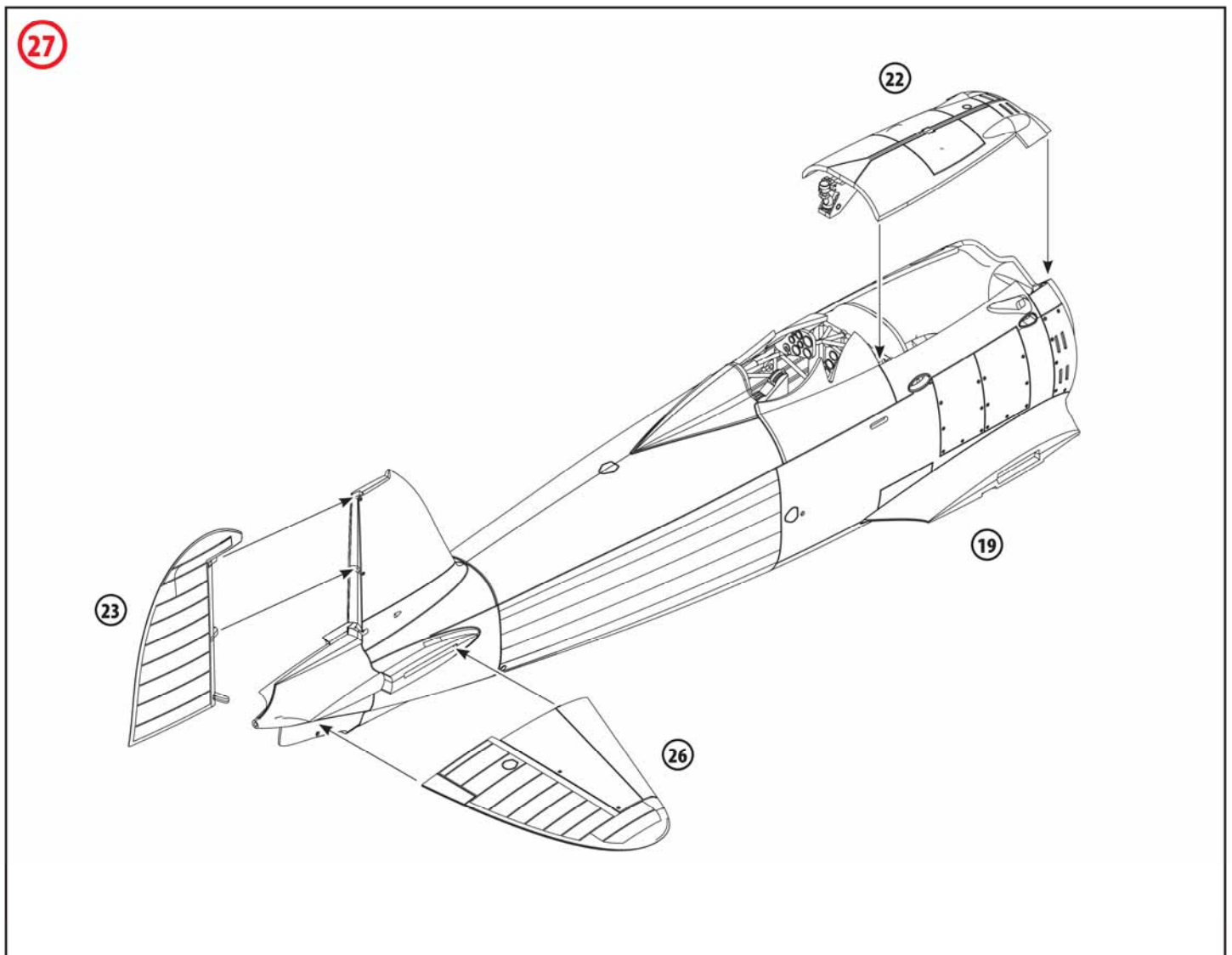
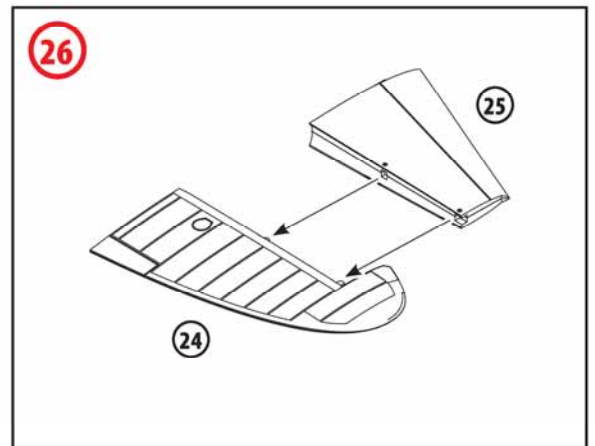
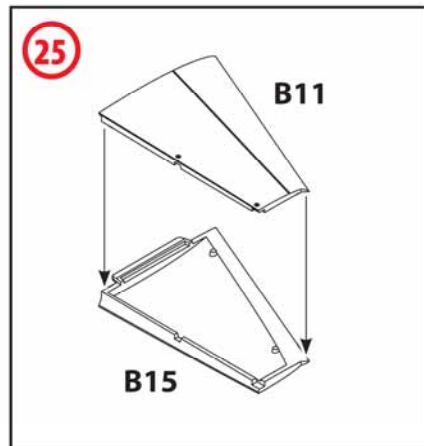
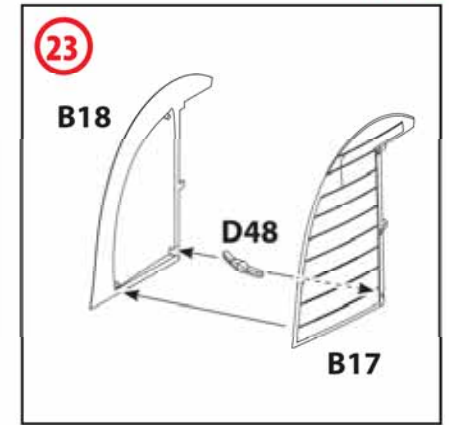
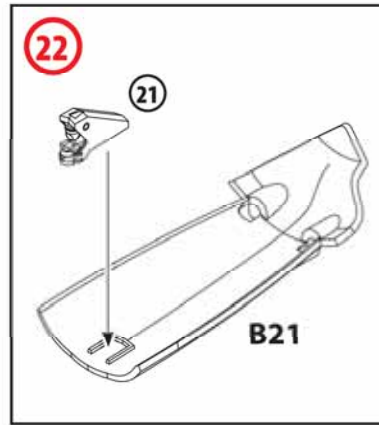
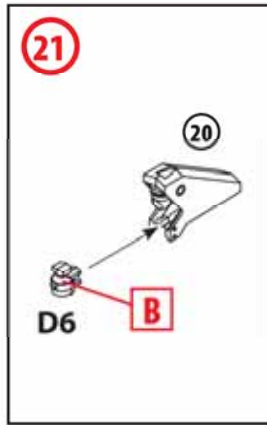
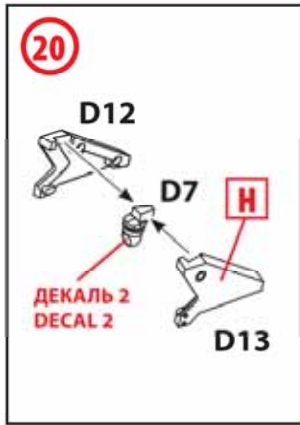


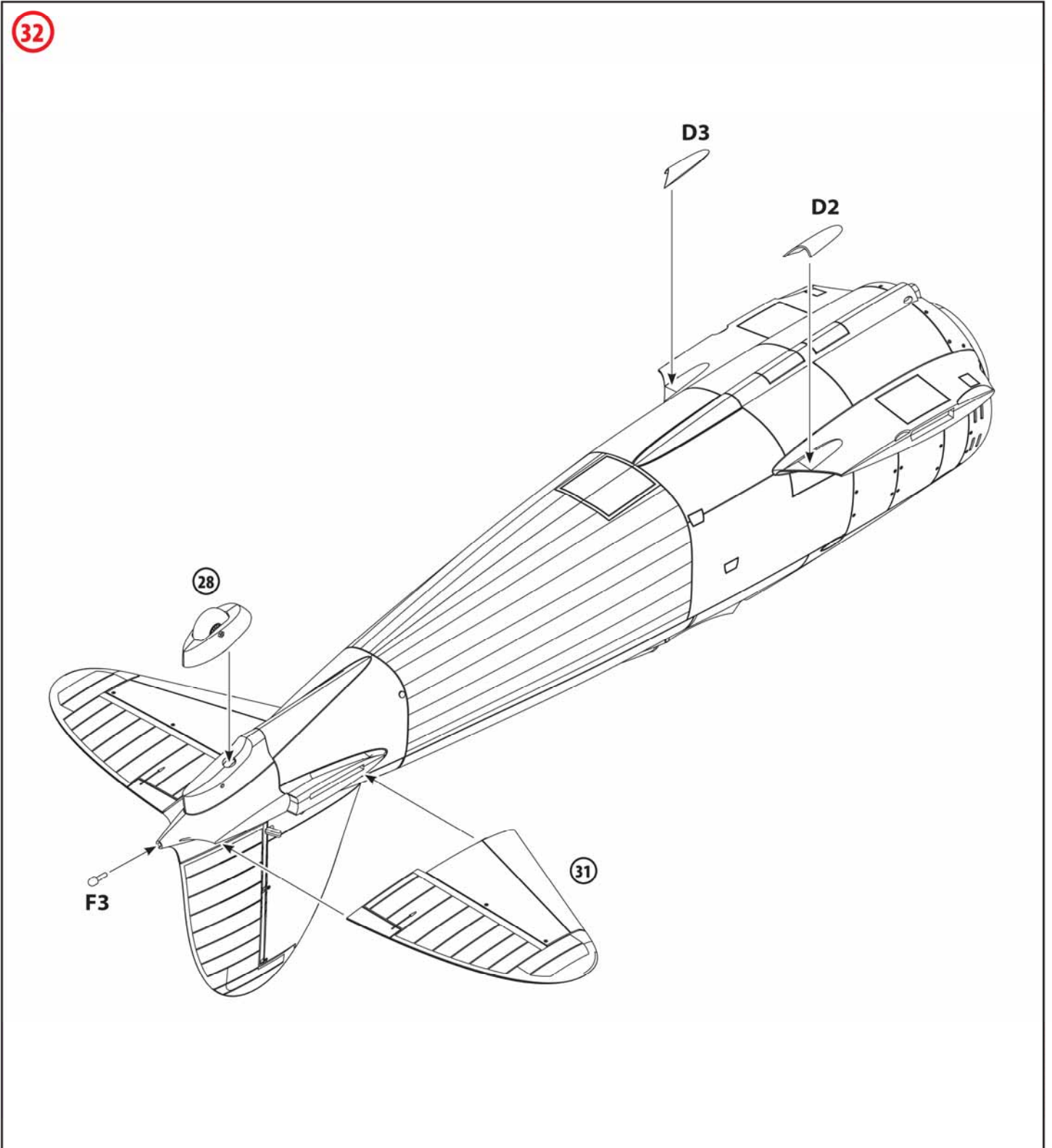
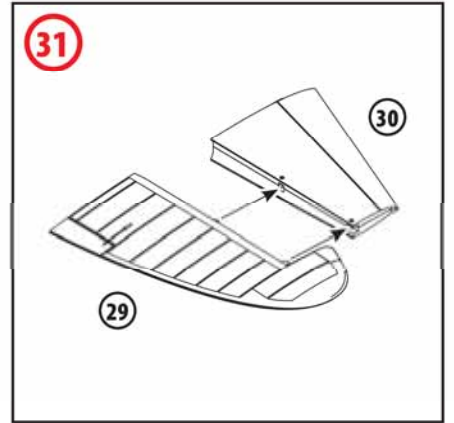
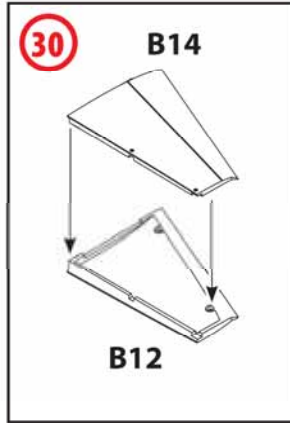
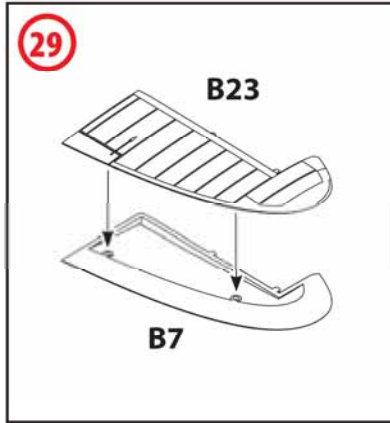
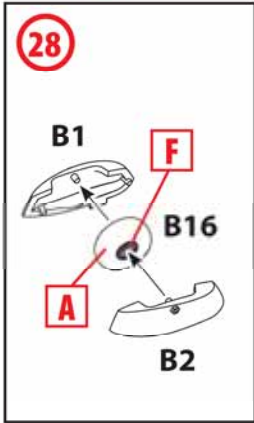




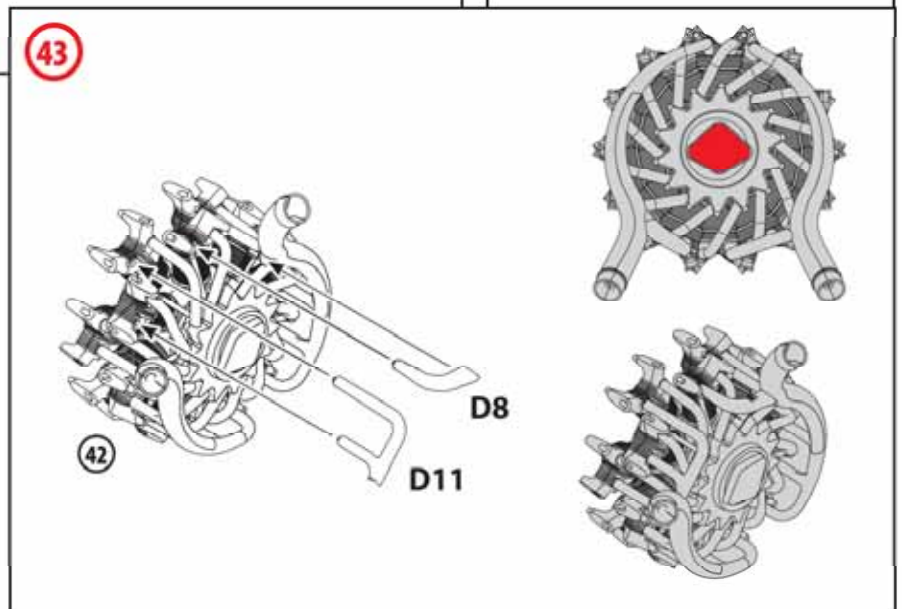
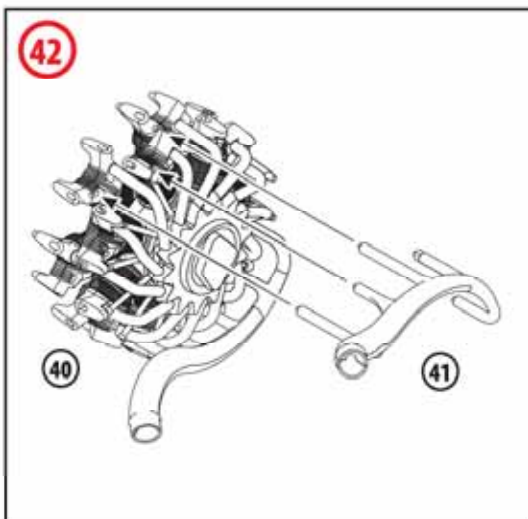
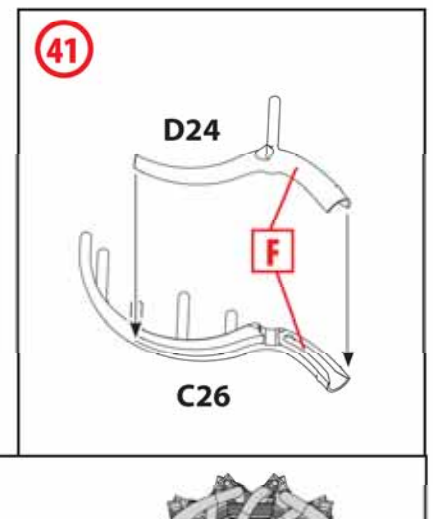
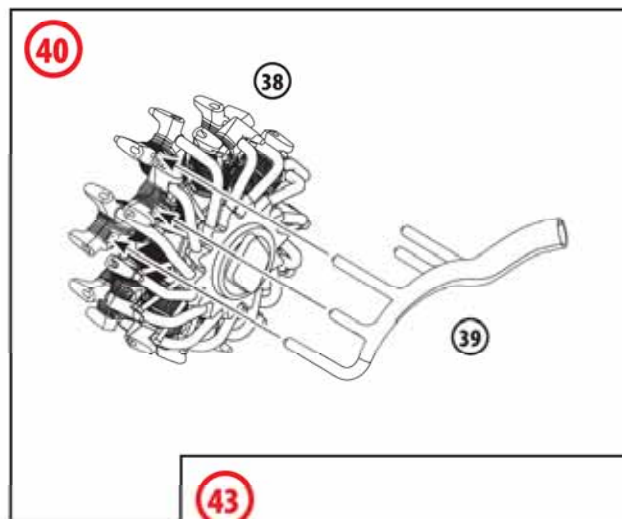
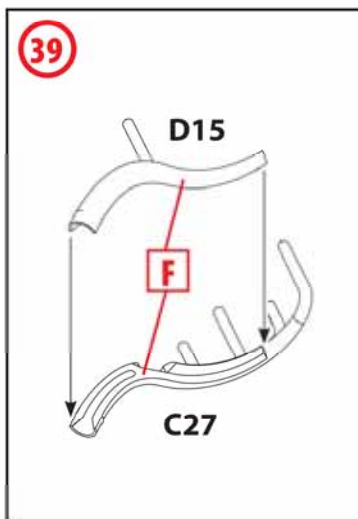
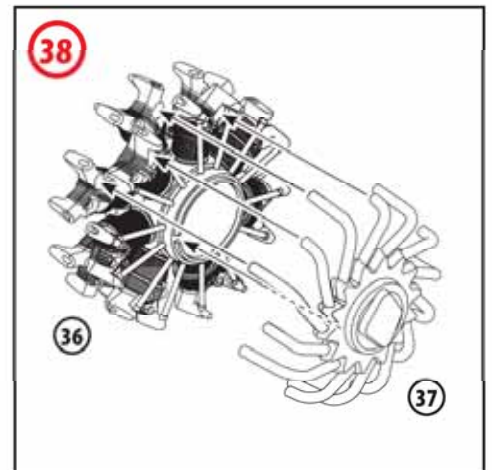
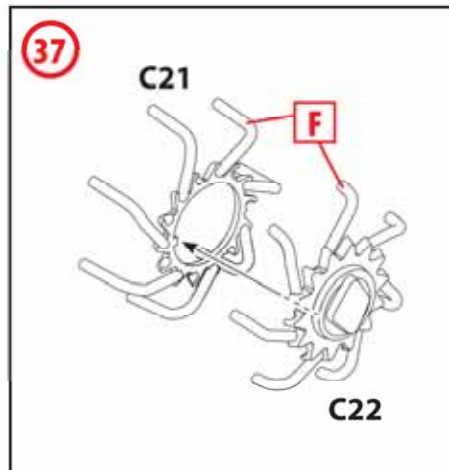
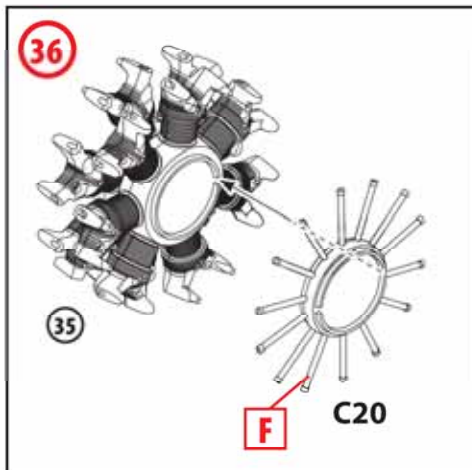
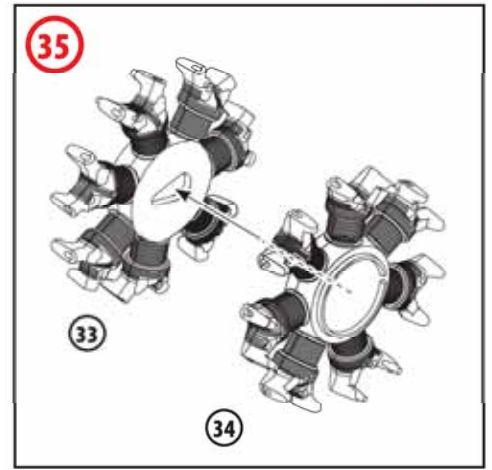
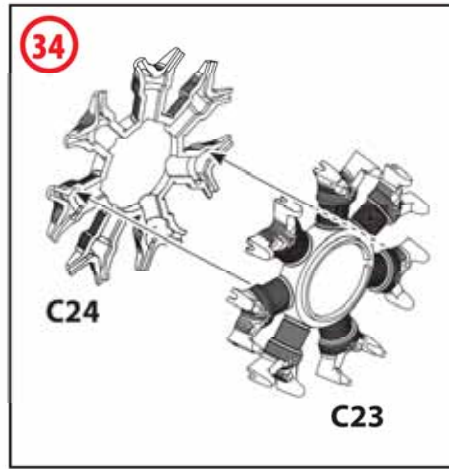
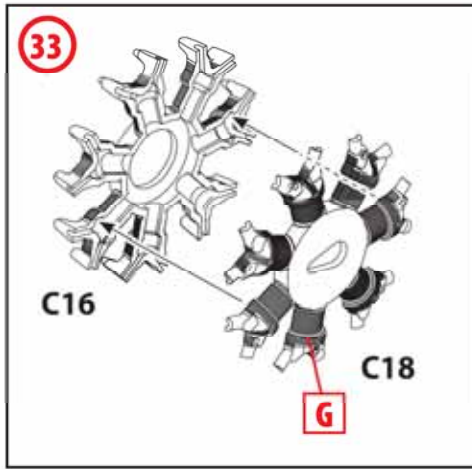


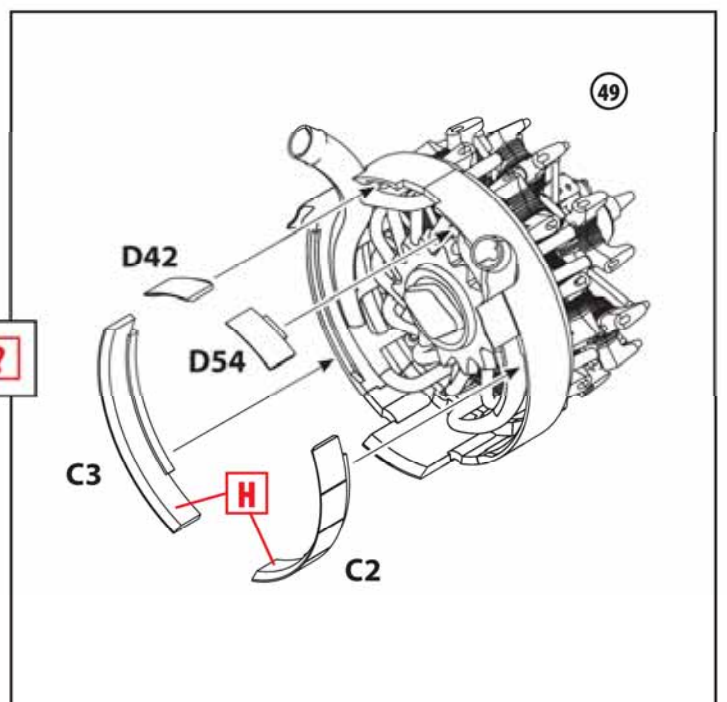
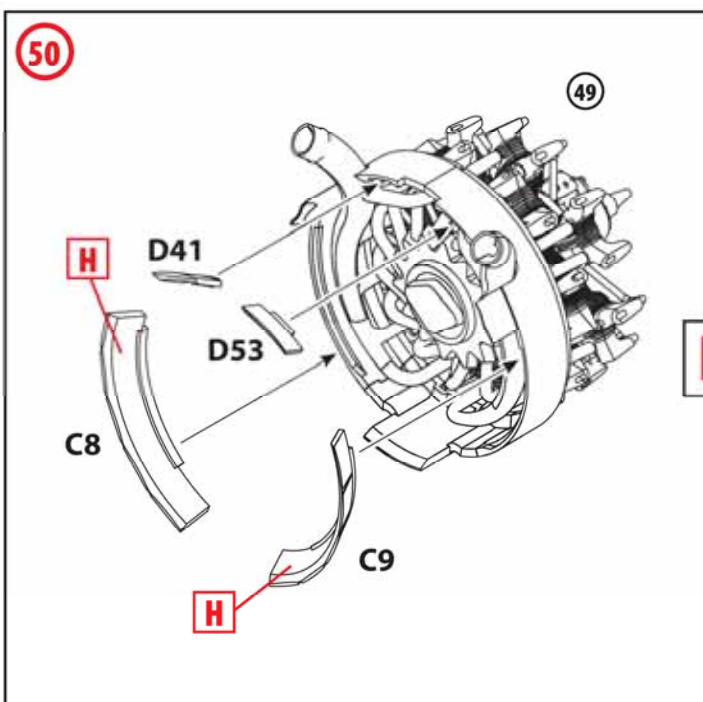
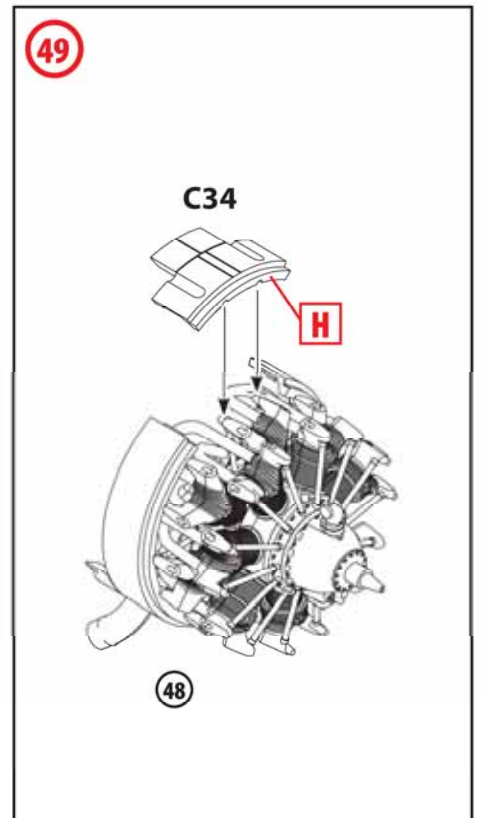
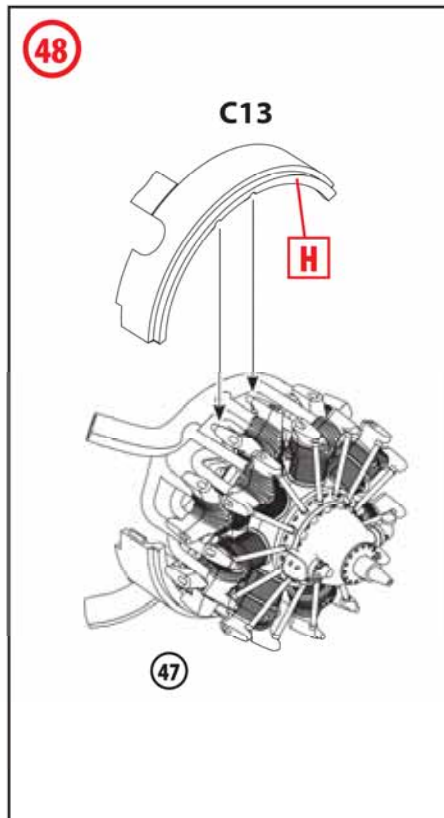
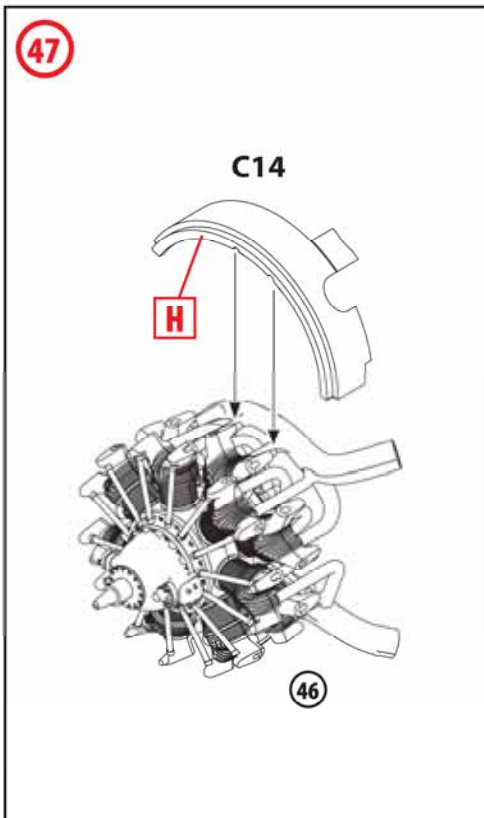
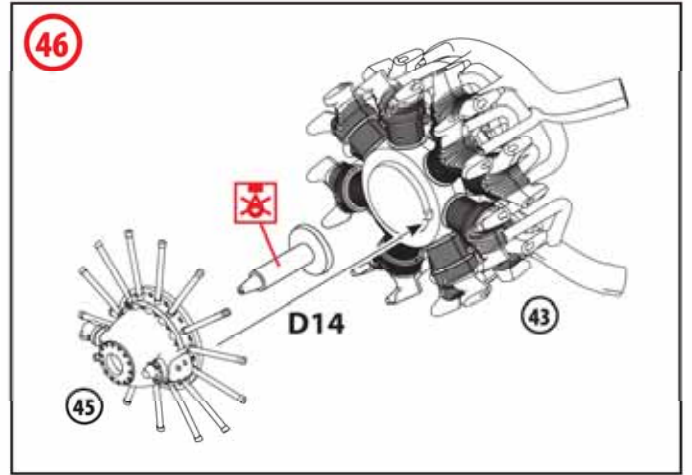
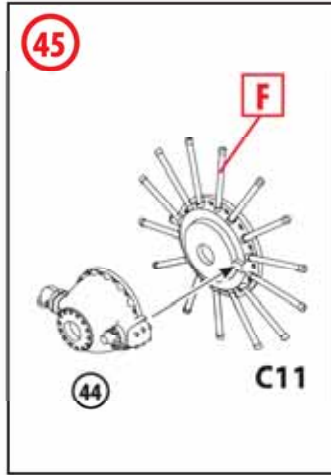
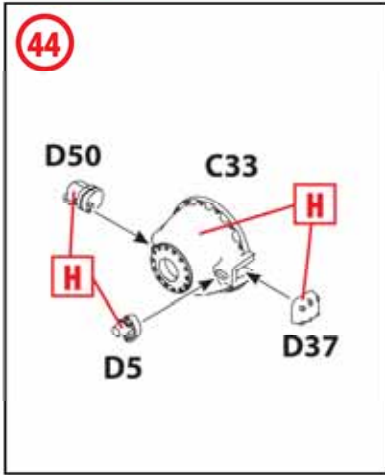


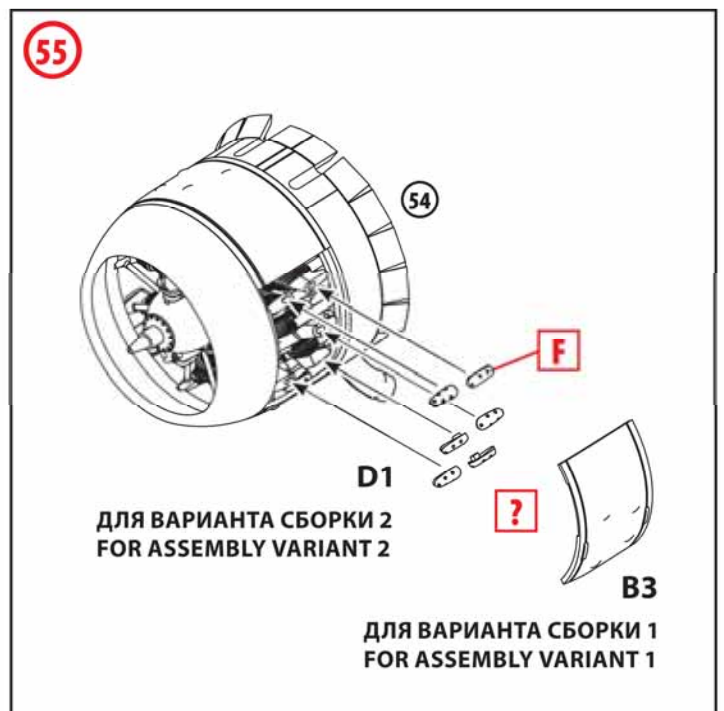
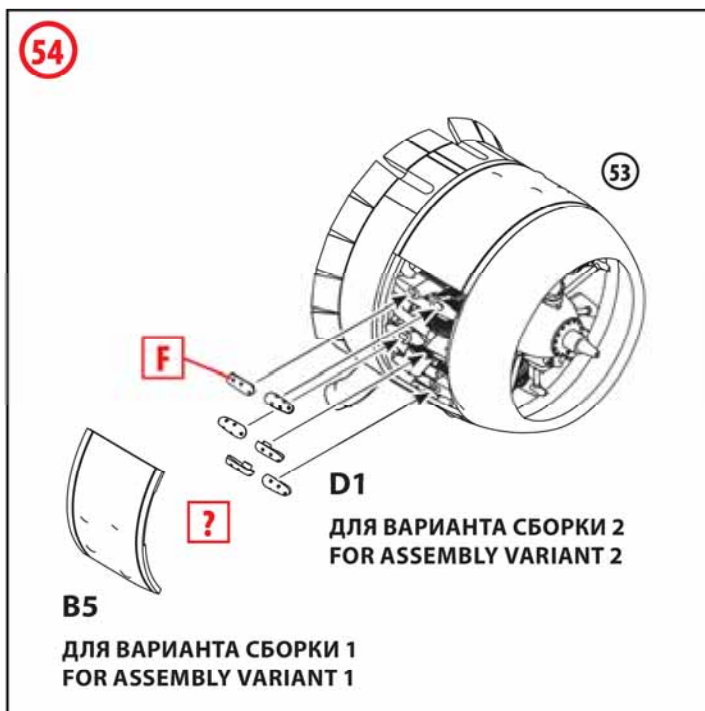
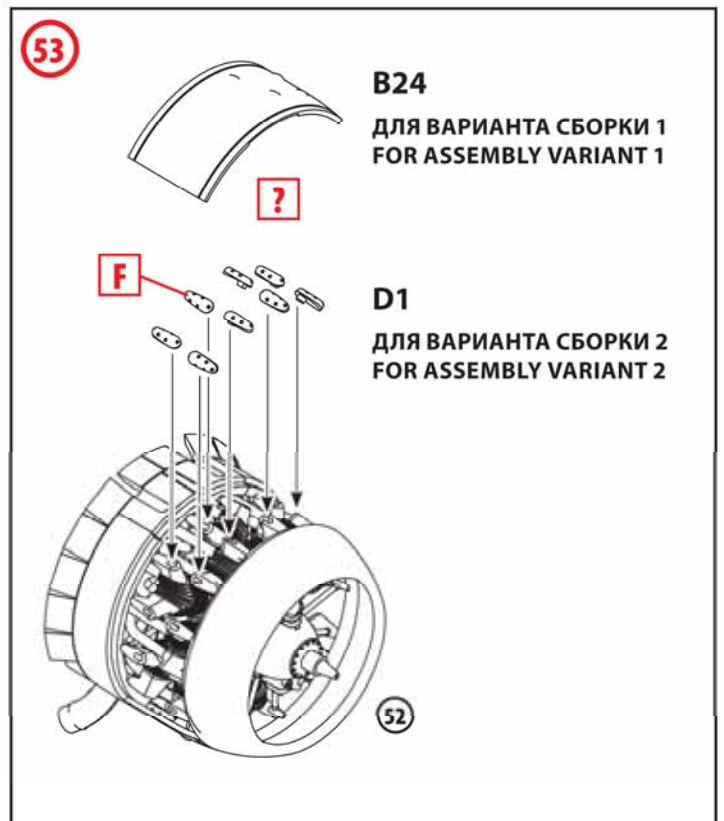
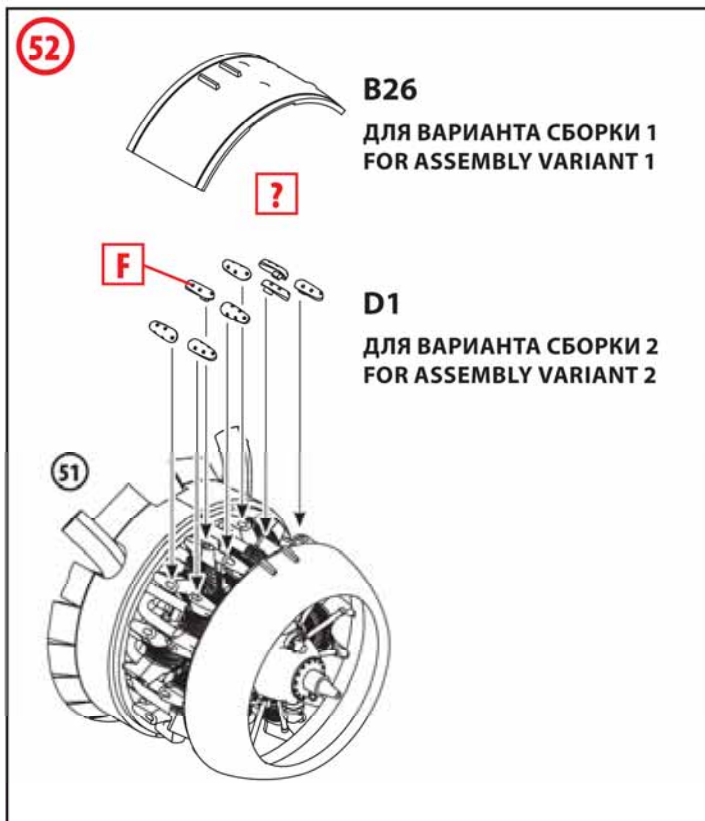
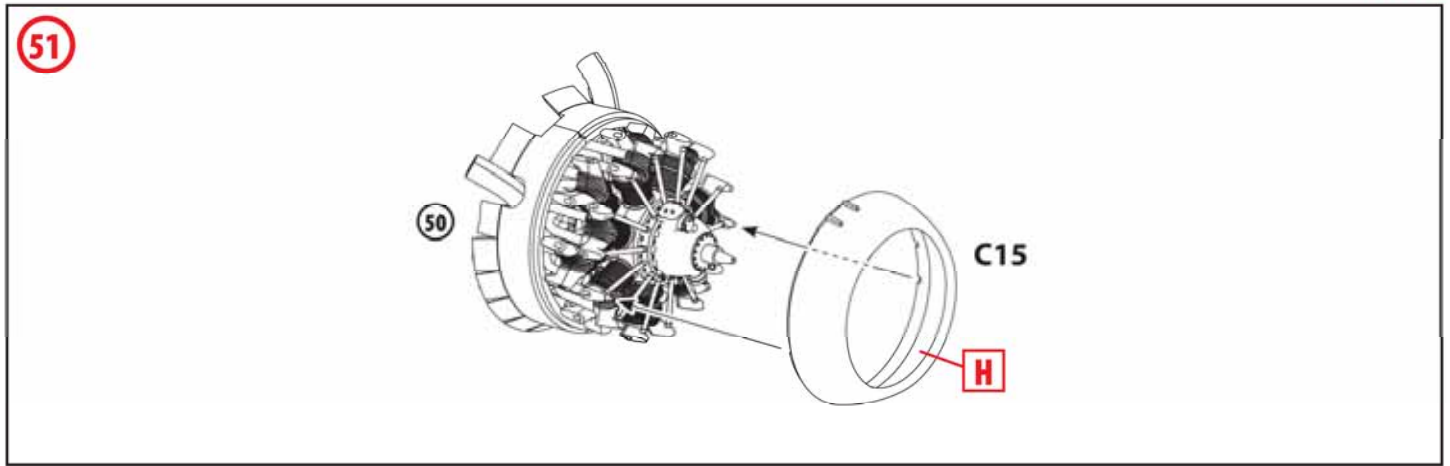




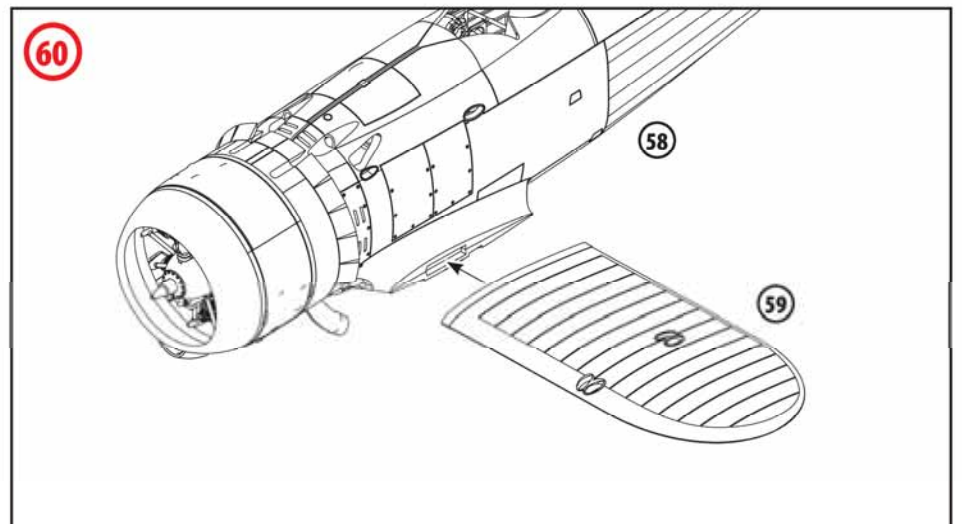
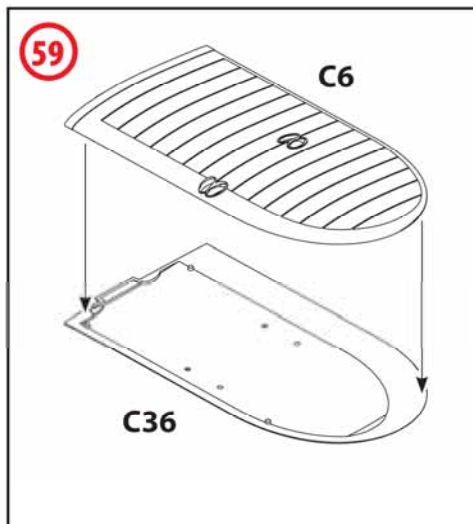
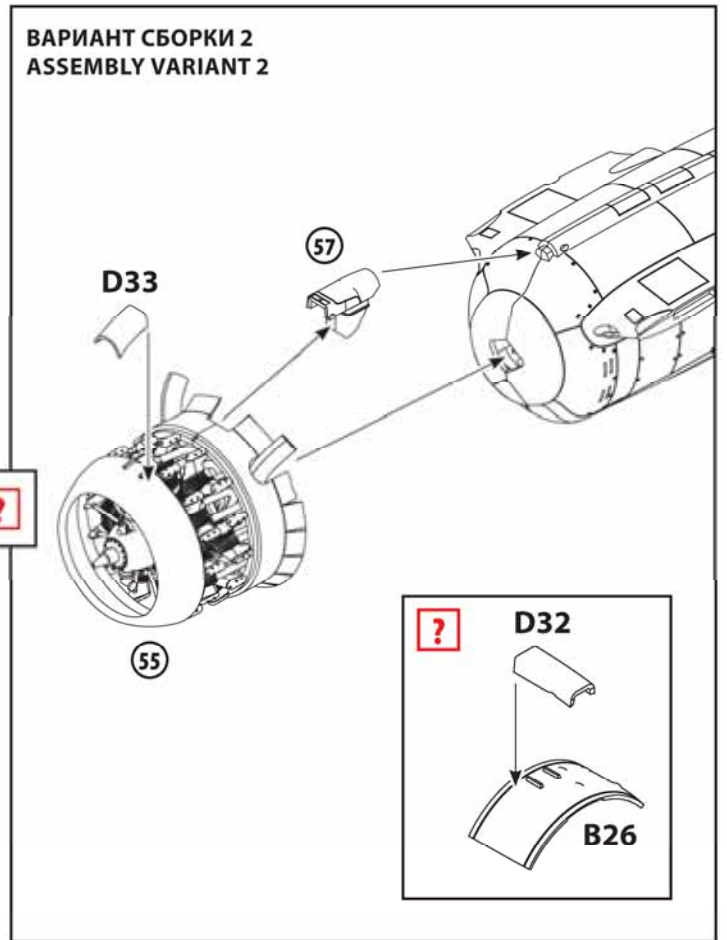
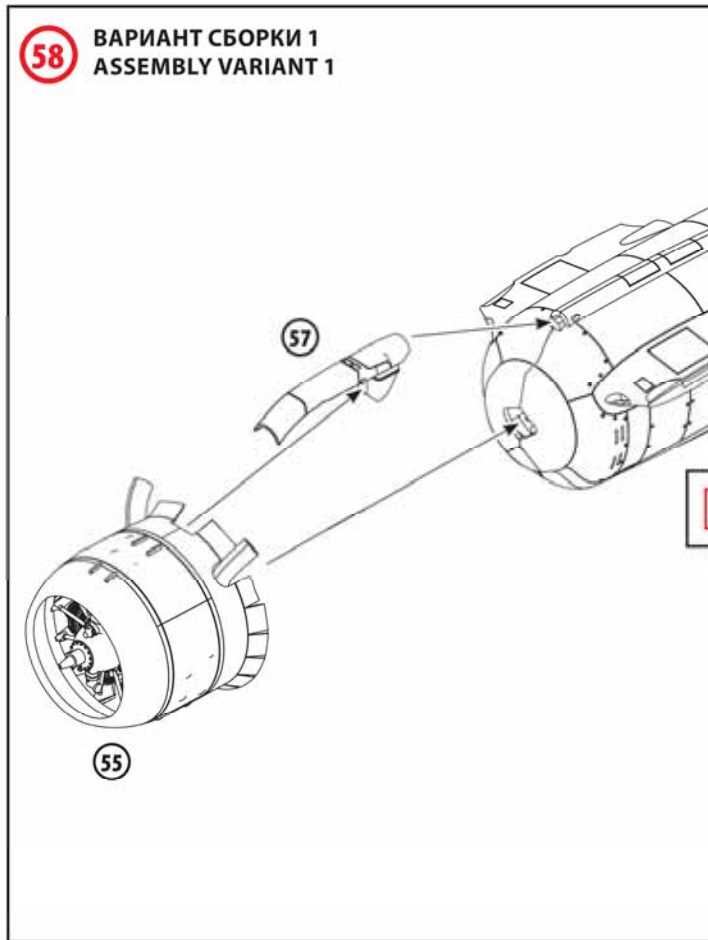
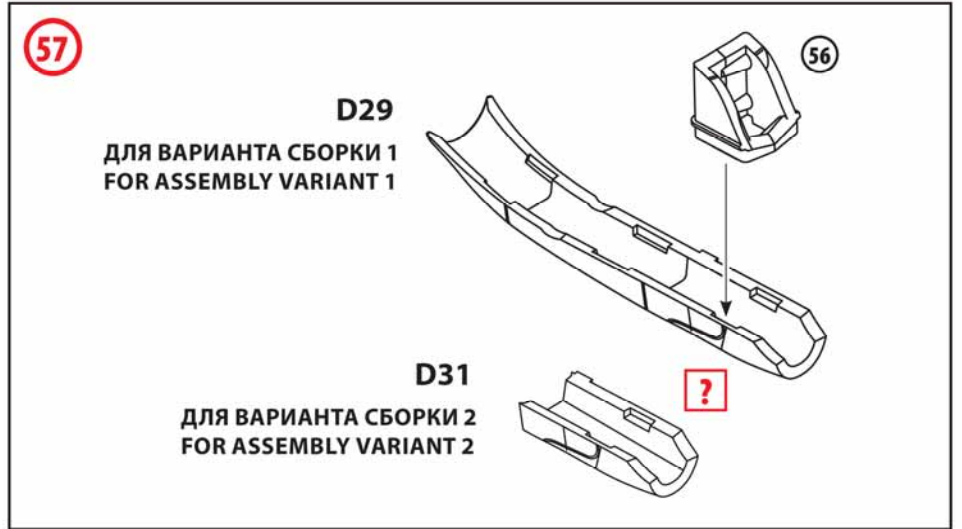
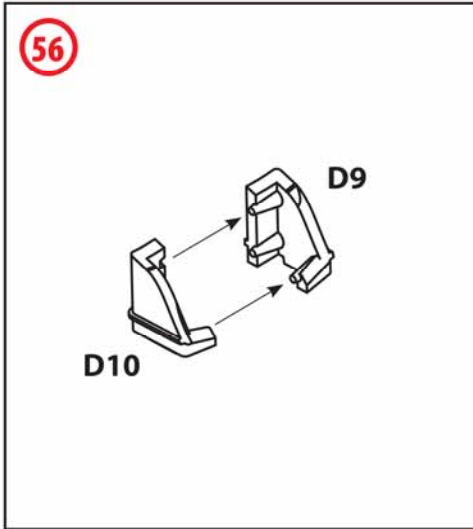


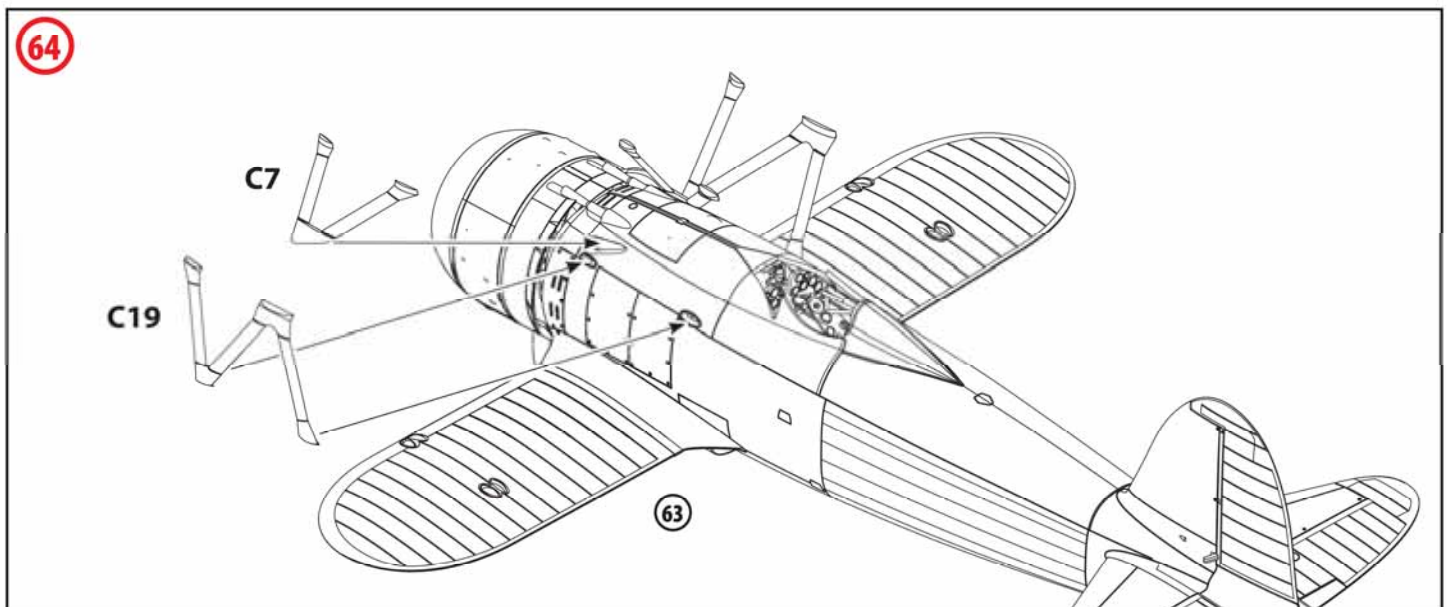
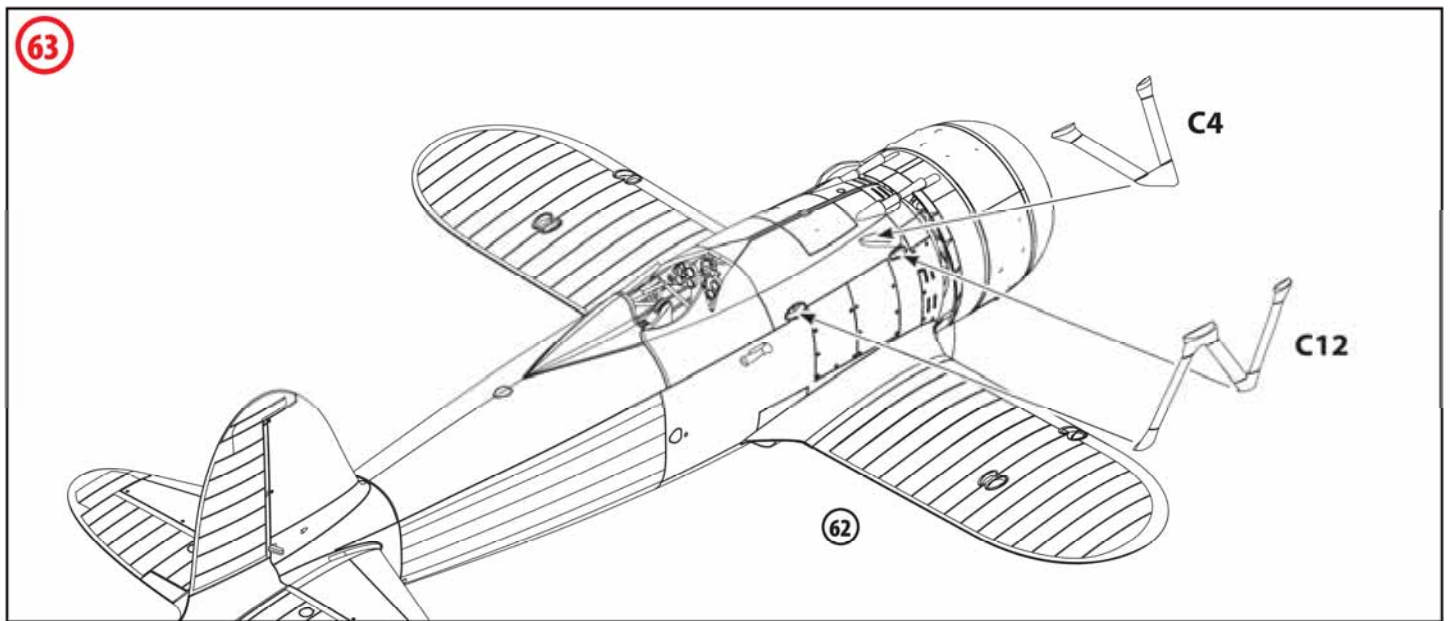
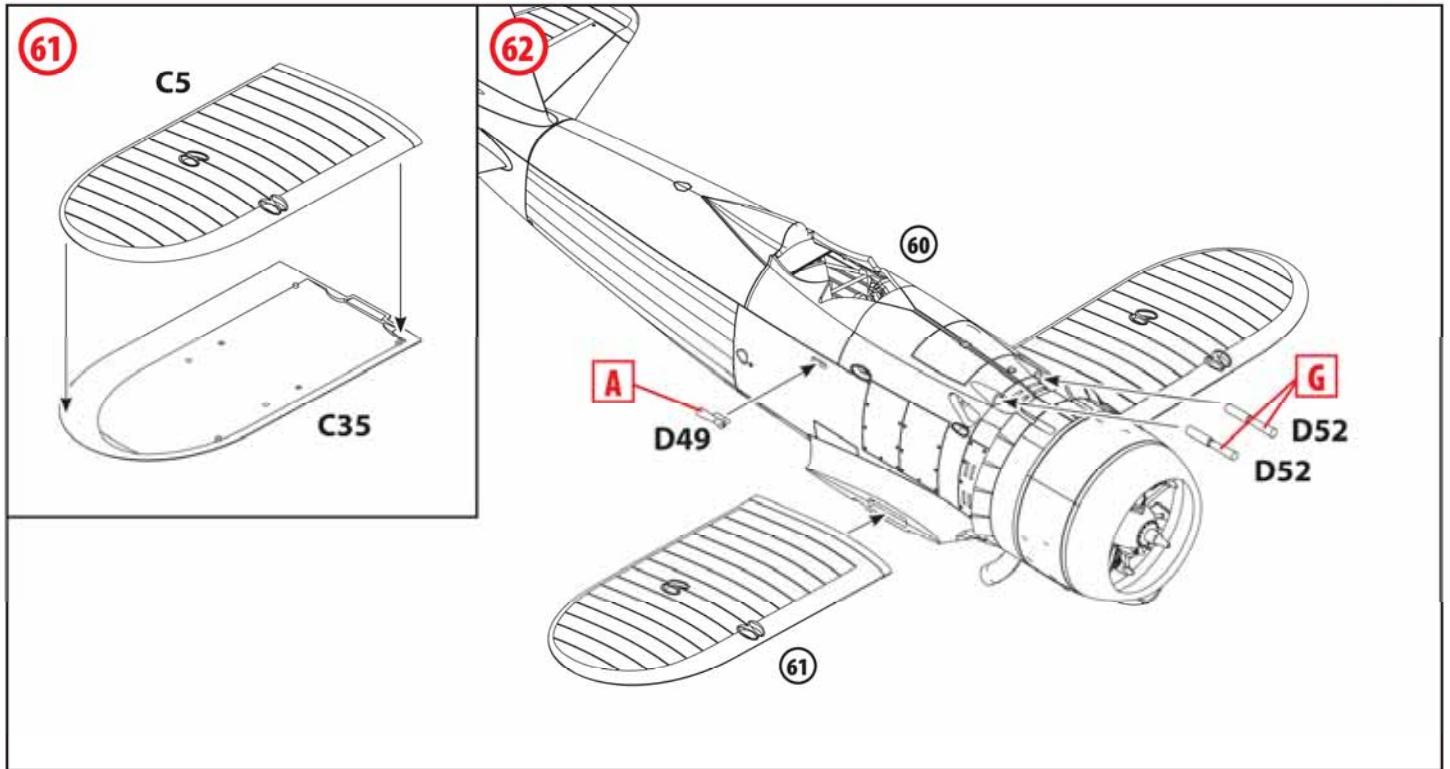


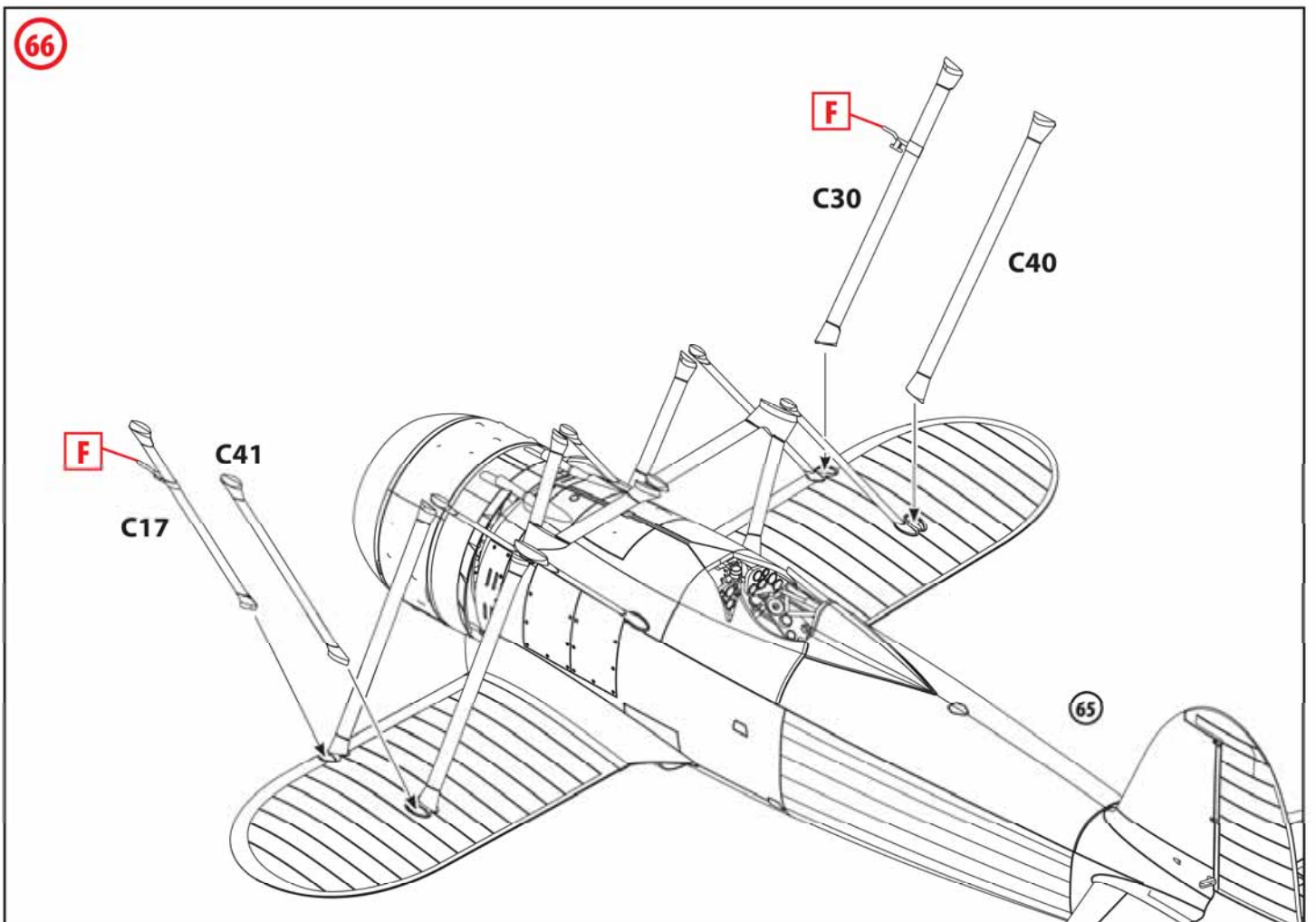
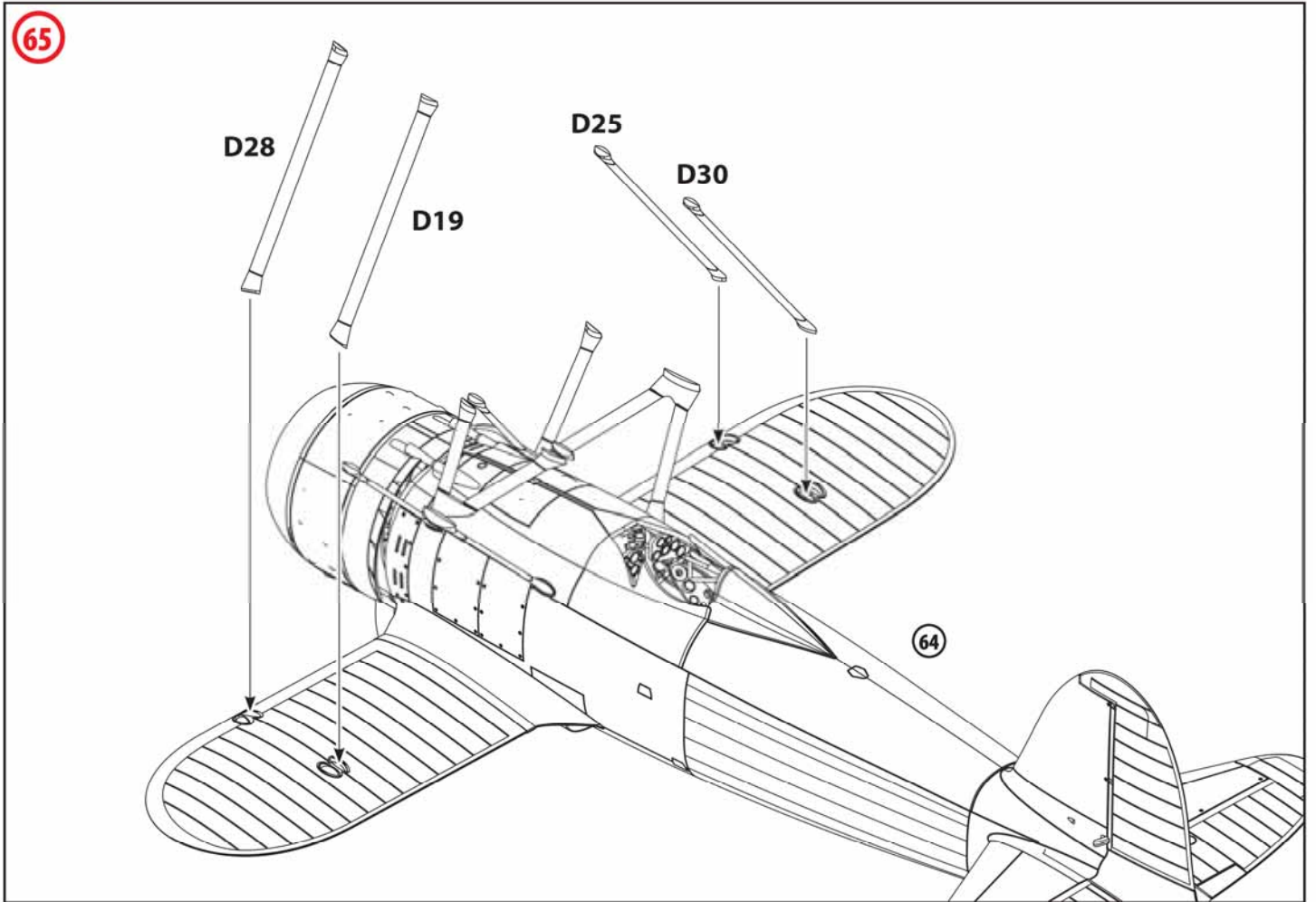




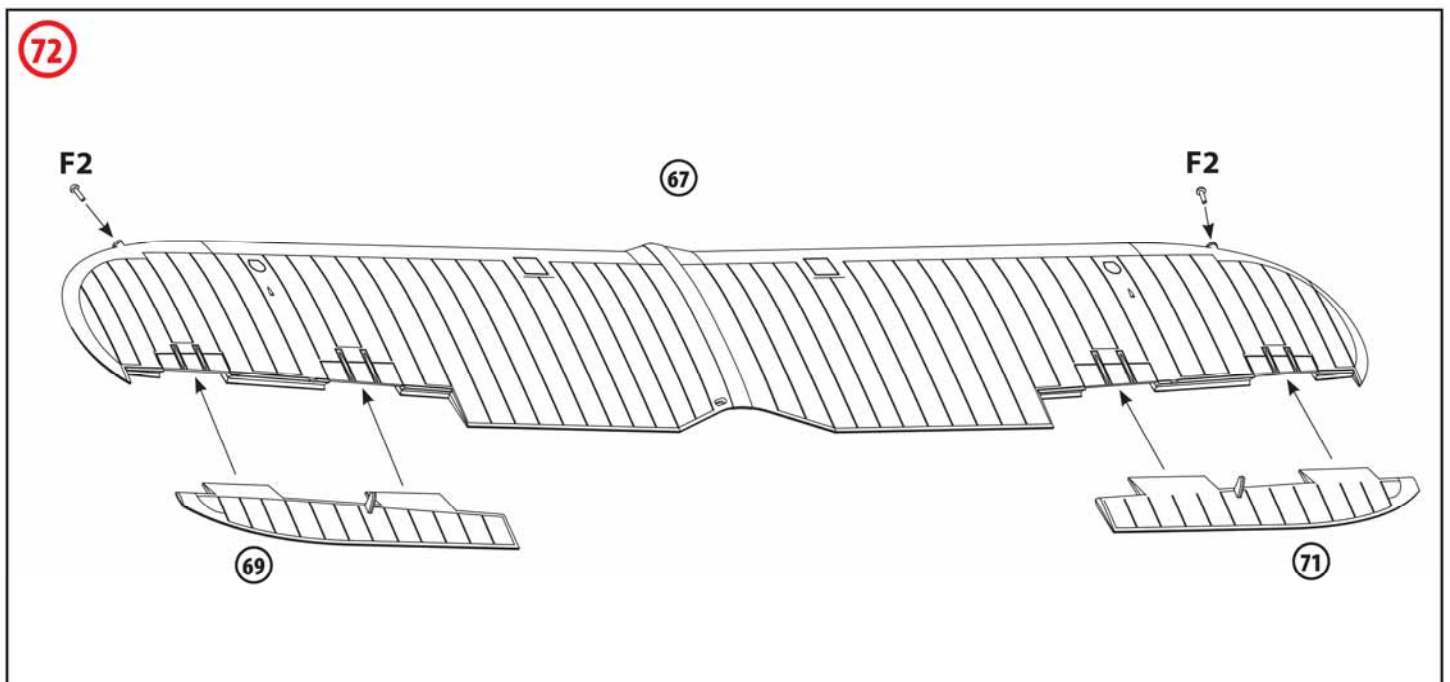
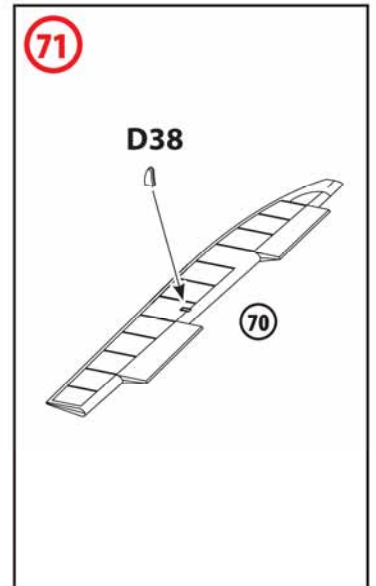
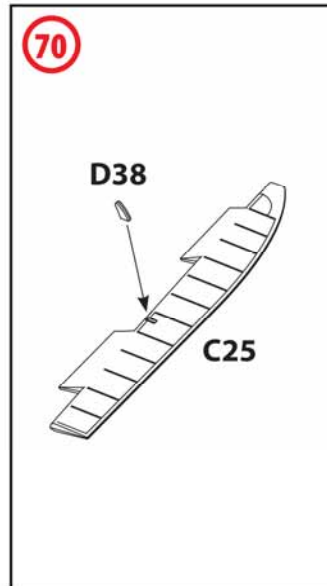
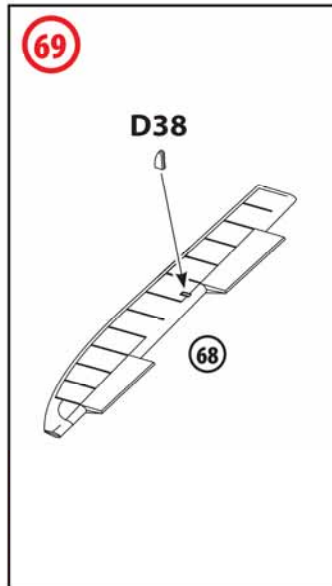
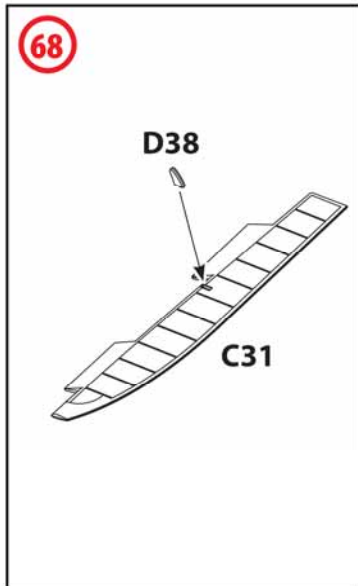
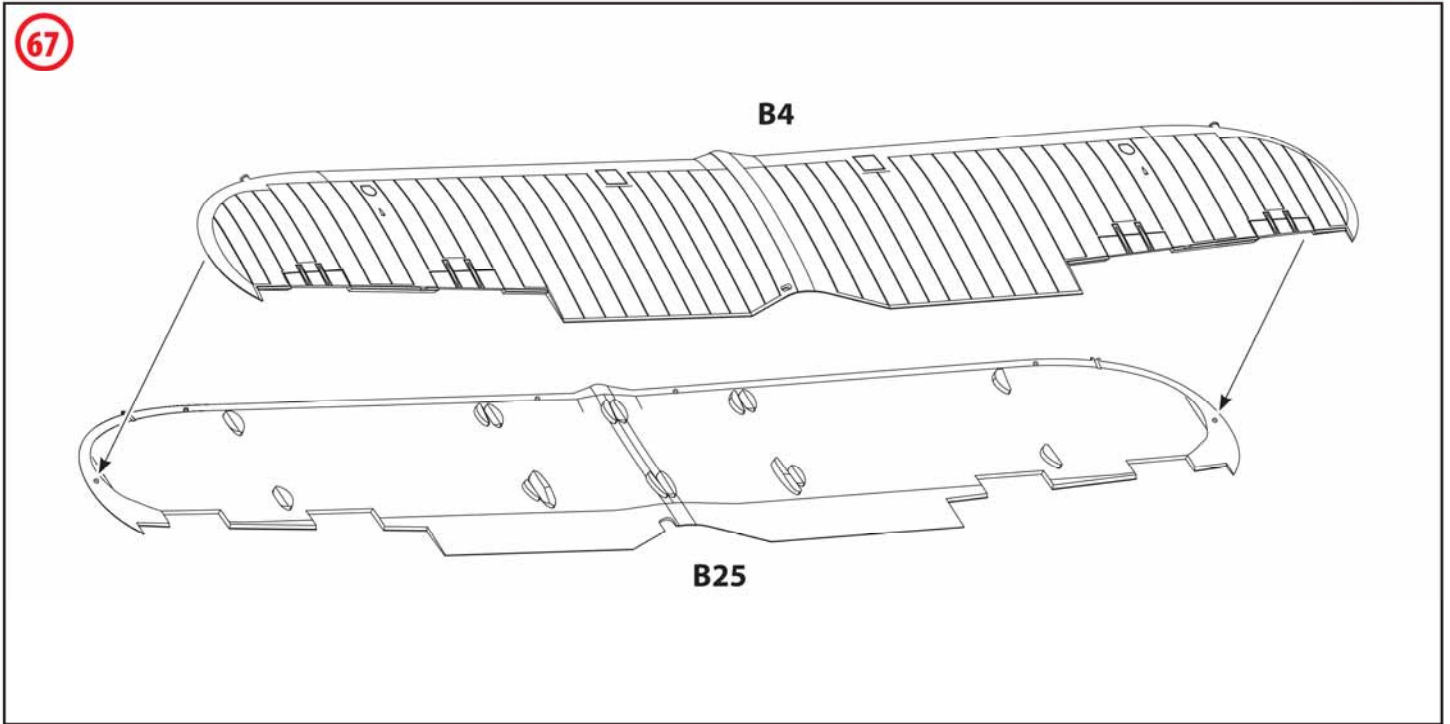


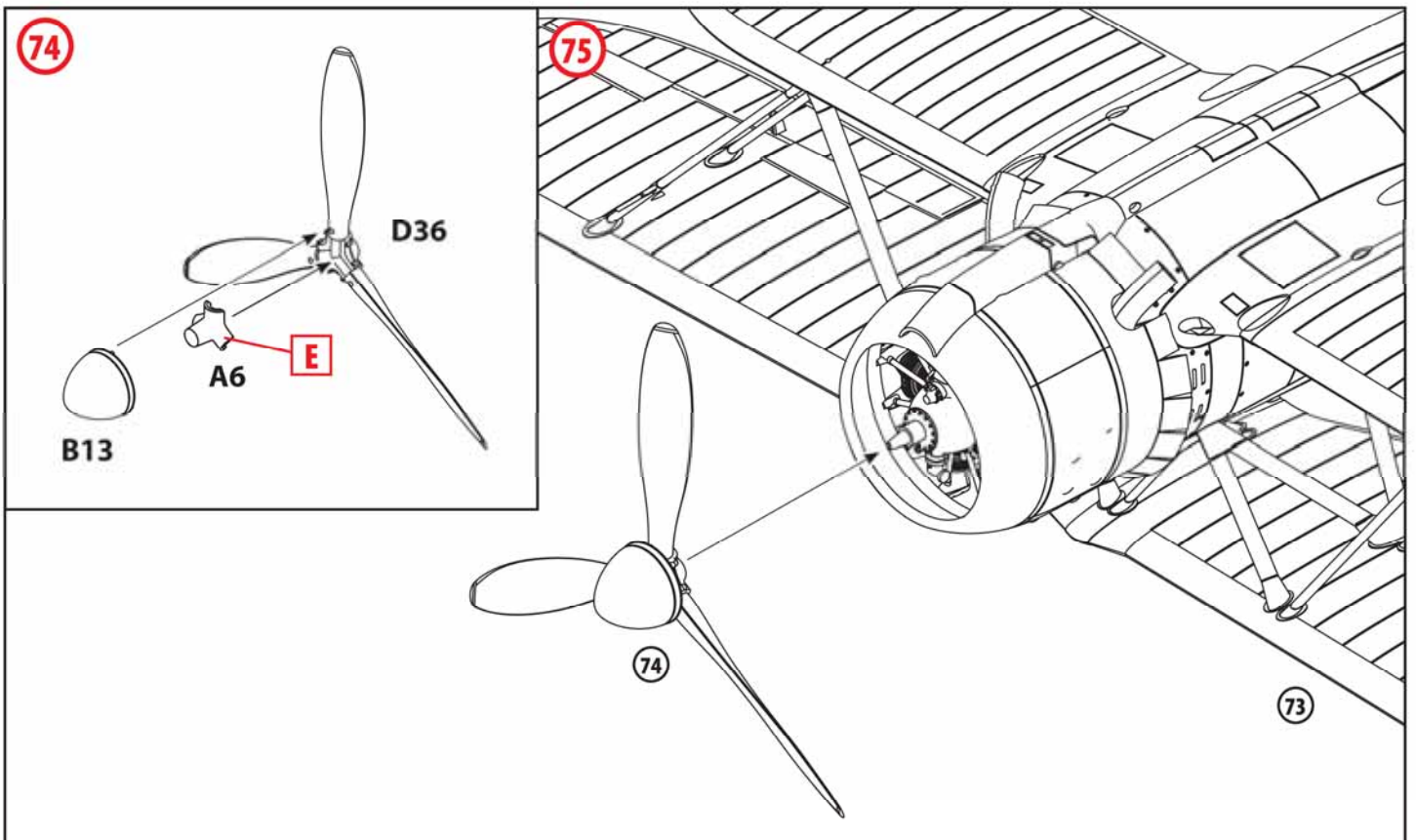
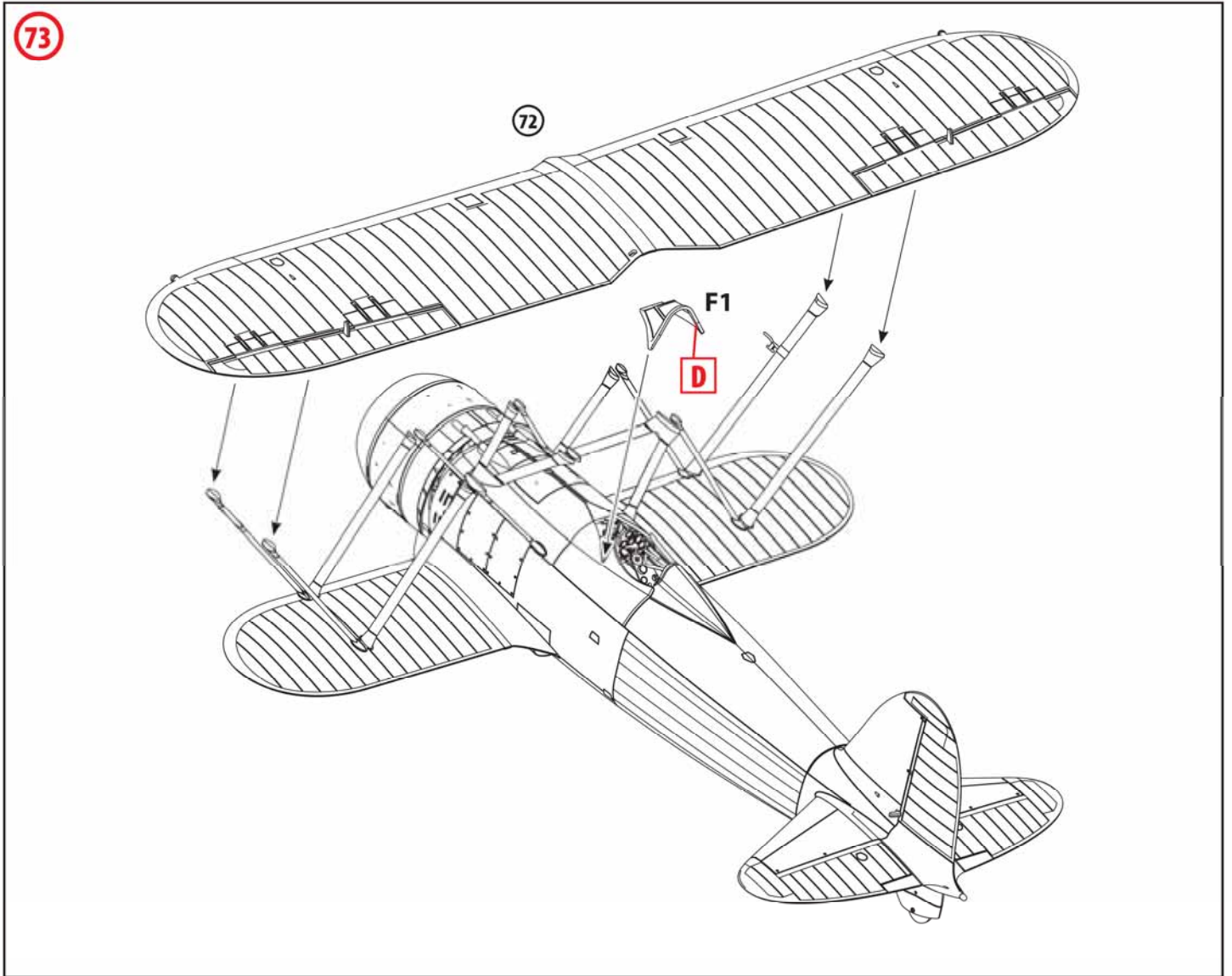


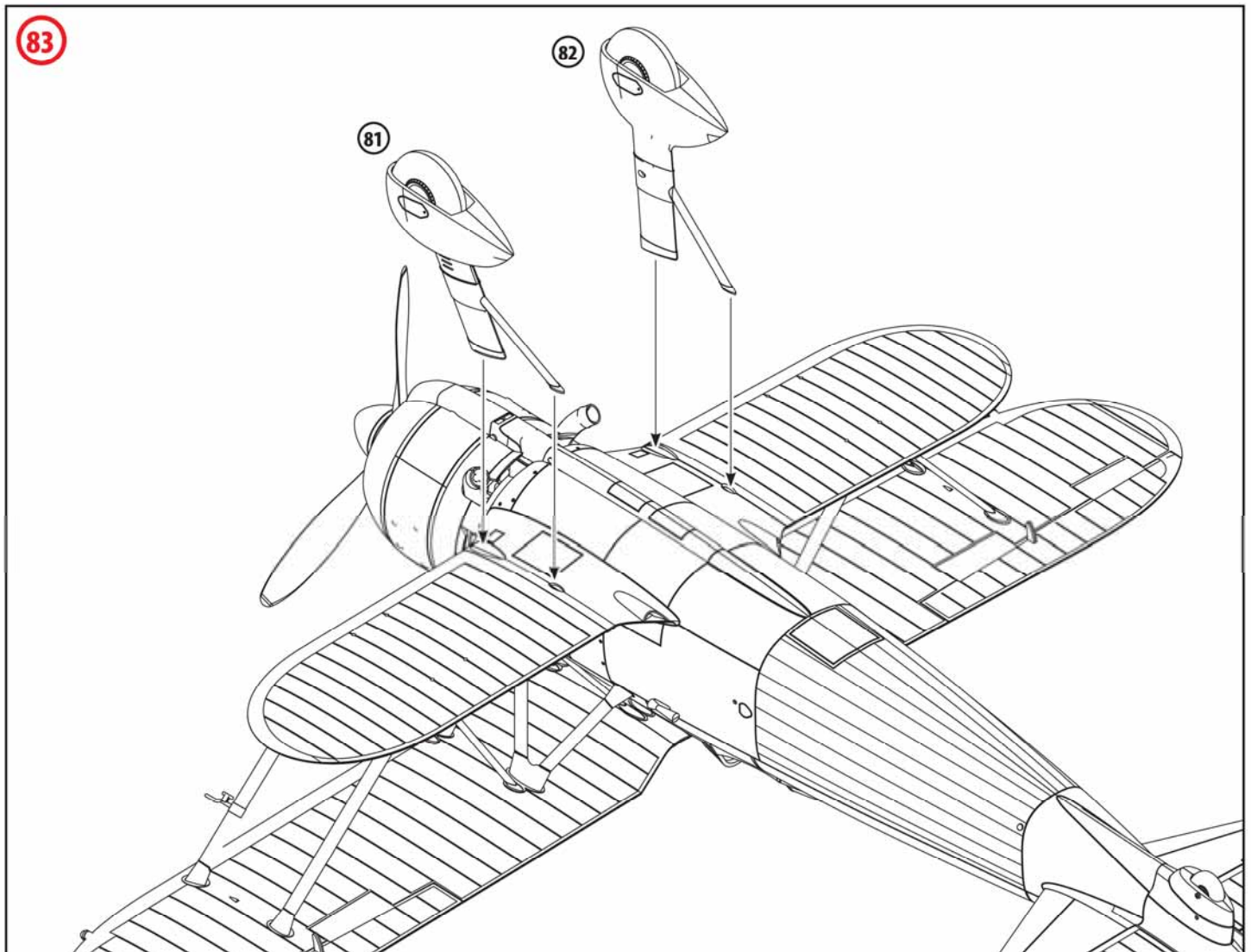
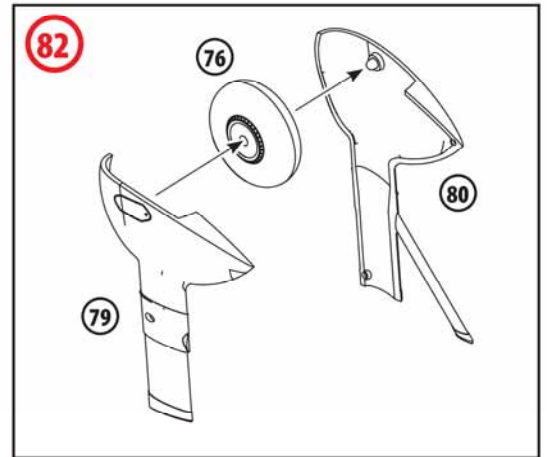
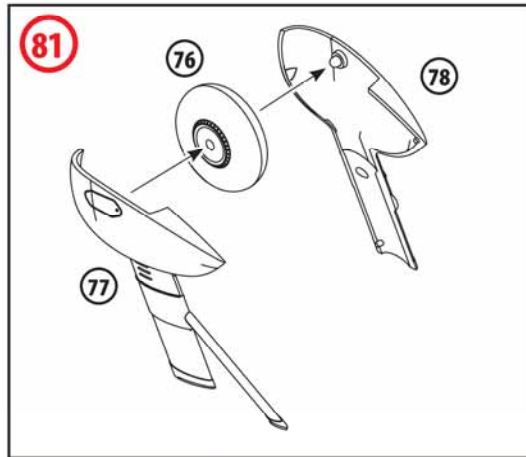
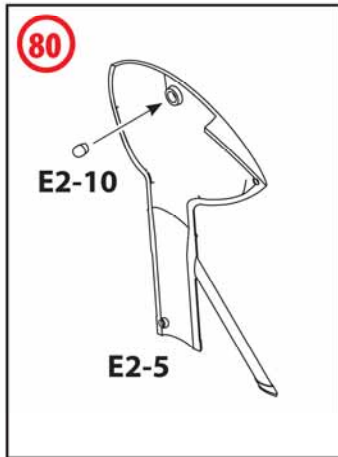
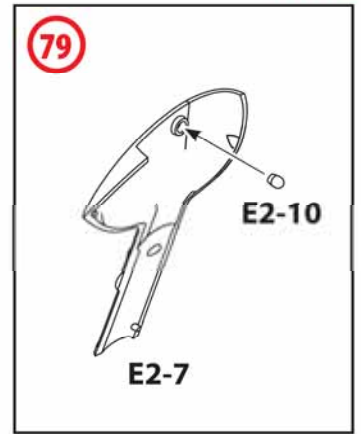
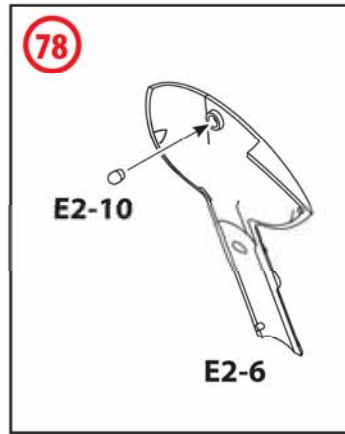
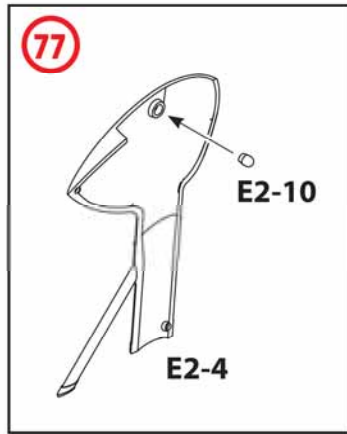
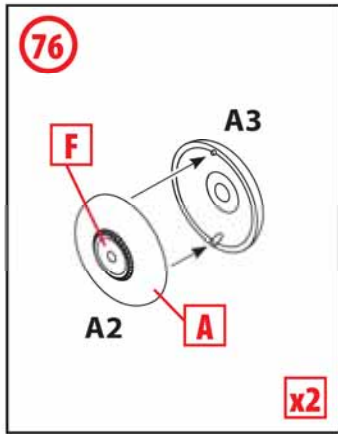




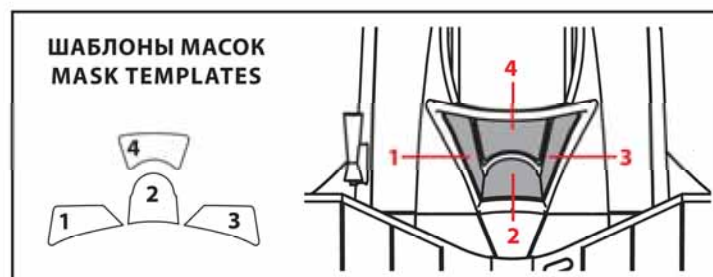
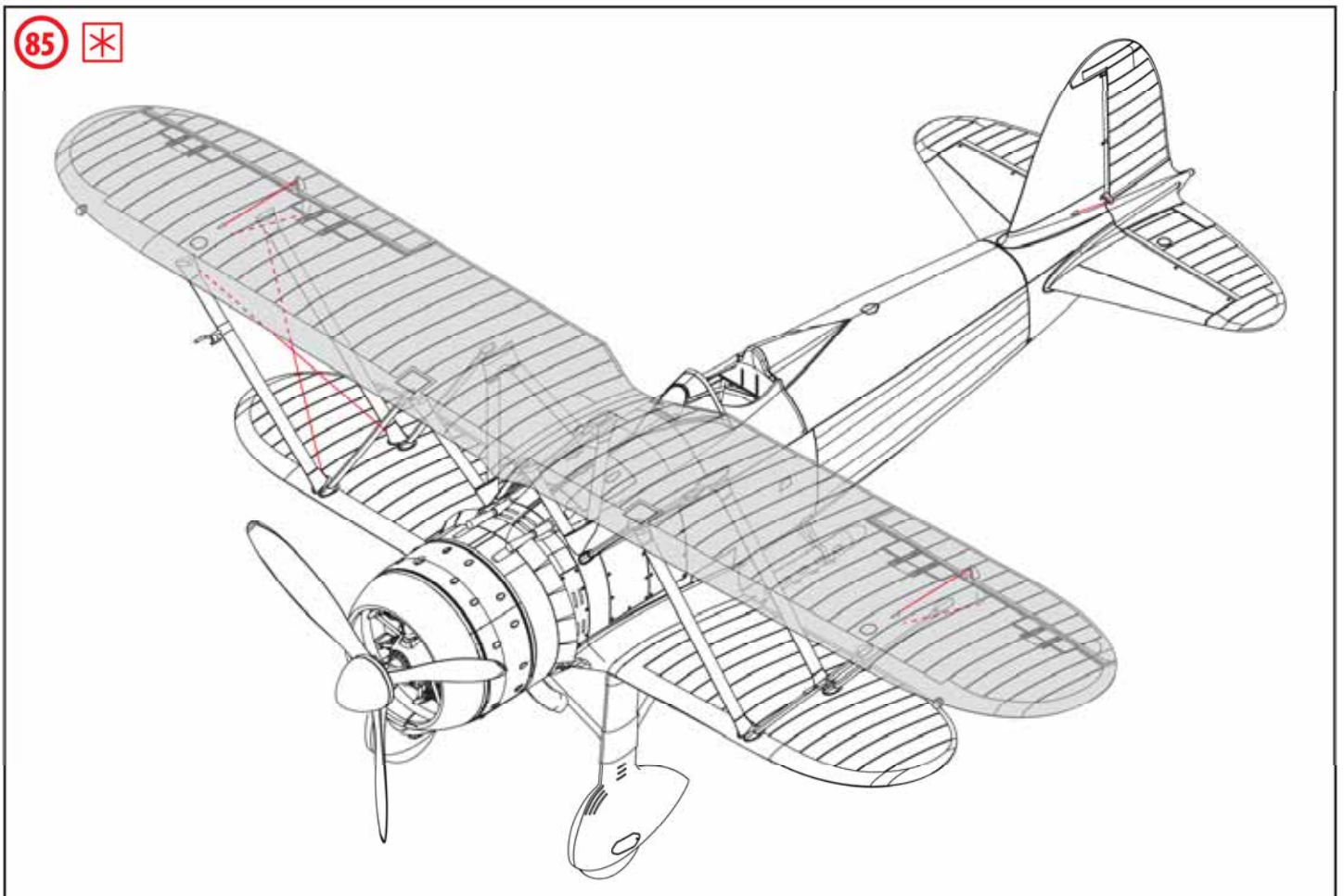
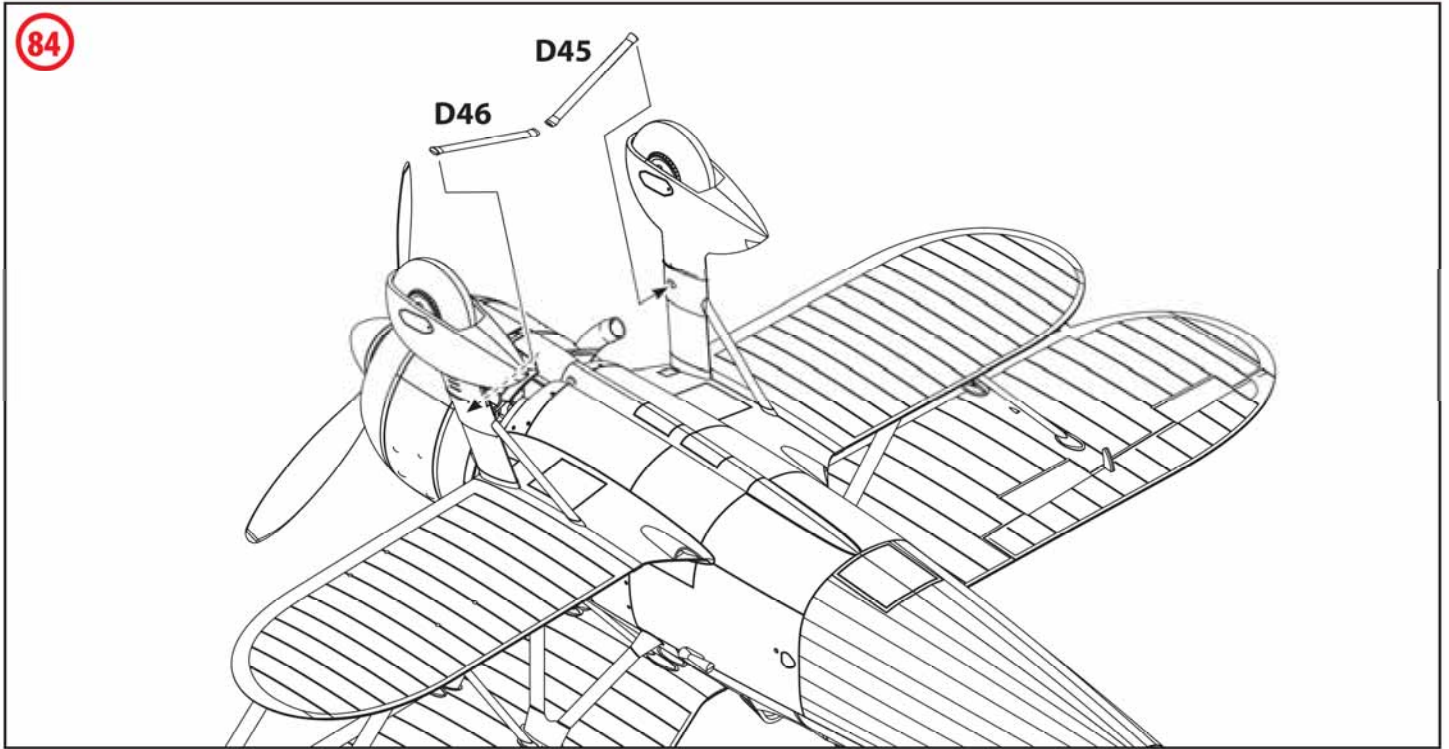


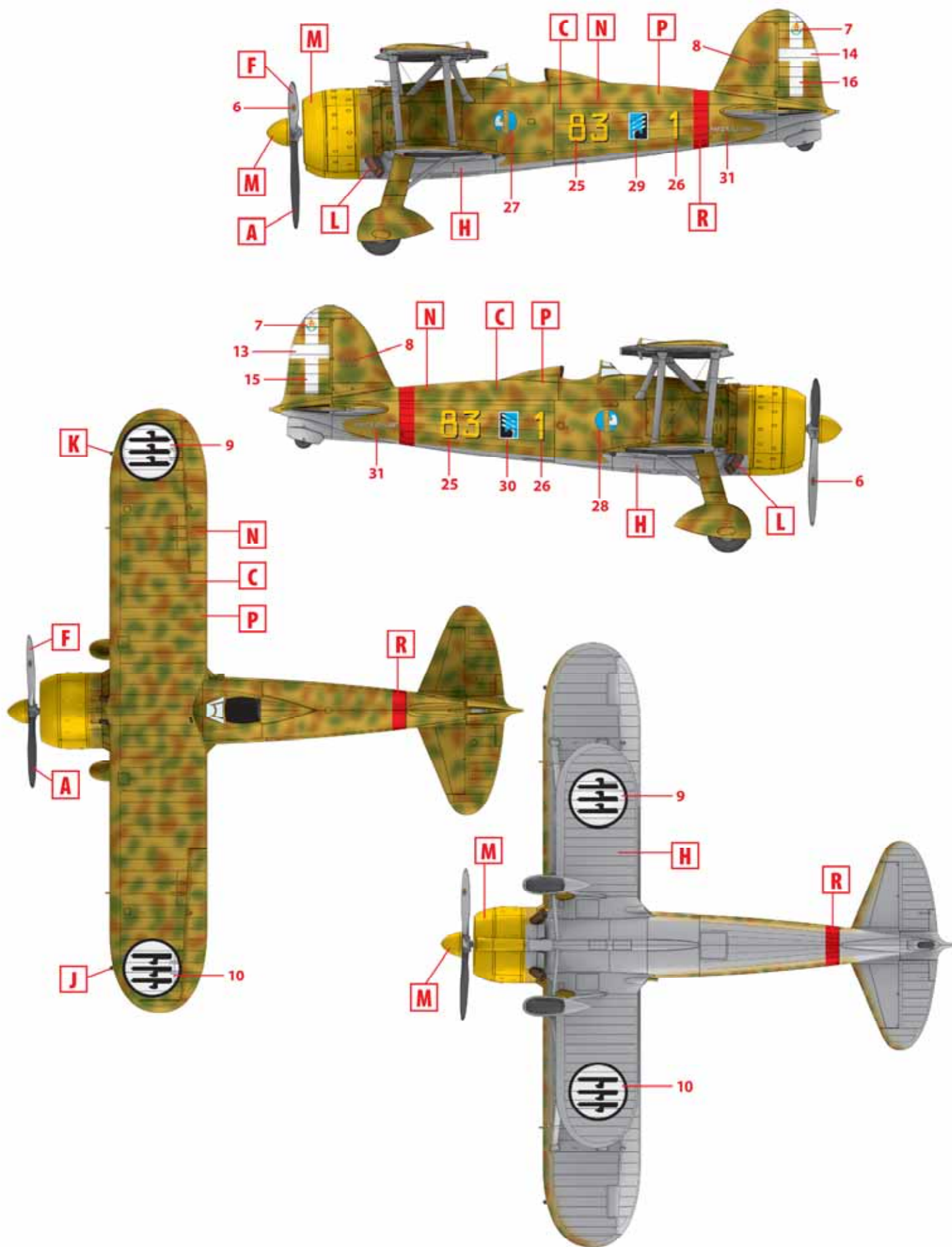






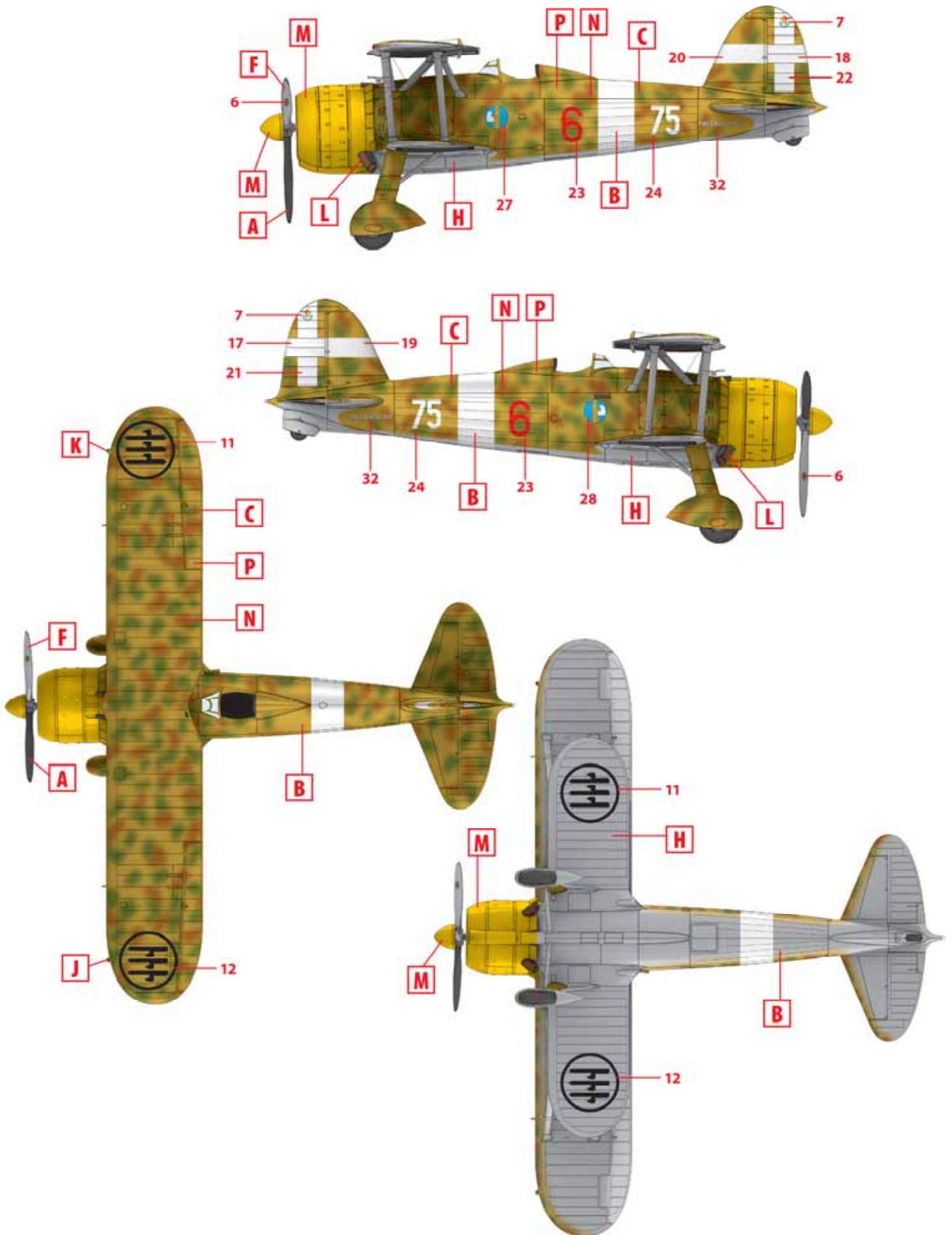






1. CR. 42 Falco, 83-я эскадрилья, 18-я группа, 56-я эскадра, Урсель, Бельгия, ноябрь 1940 г.  
 CR. 42 Falco, 83 Sq., 18 Gruppo, 56 Stormo C.T., Ursel, Belgium, November 1940





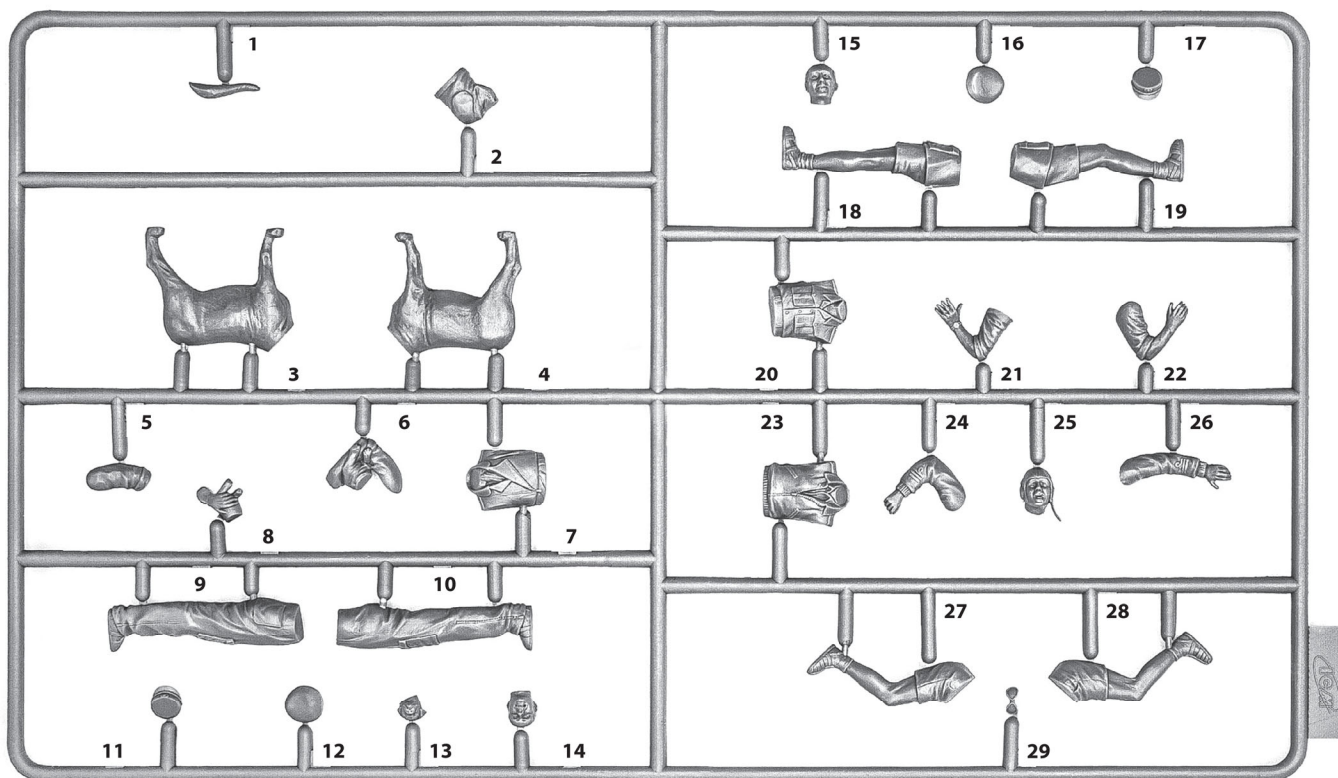
2. CR. 42 Falco, 75-я эскадрилья, 23-я отдельная группа, Сицилия, июнь 1941 г.  
 CR. 42 Falco, 75 Sq., 23 Gruppo Autonomo C.T., Sicily, June 1941



**Пилоты ВВС Италии  
в тропической униформе  
(1939-1943 г.)**

**№32110  
1:32**

**Italian Pilots  
in Tropical Uniform  
(1939-1943)**



**ИСПОЛЬЗУЕМЫЕ КРАСКИ / USED COLORS:**

	COLOR	Revell	Tamiya
<b>A</b>	<b>Черный, полуматовый   Semigloss Black</b>	302	X18
<b>B</b>	<b>Хаки, матовый   Pale Green</b>	186	XF49
<b>C</b>	<b>Бежевый матовый   Flat Tan</b>	189	XF57
<b>D</b>	<b>Серебристый   Chrome Silver</b>	190	X11
<b>E</b>	<b>Латунь   Bright Brass</b>	192	X33
<b>F</b>	<b>Кожа   Leather</b>	184	XF64
<b>G</b>	<b>Телесный   Skin Tone</b>	135	XF15

**ВНИМАНИЕ!**  
Перед сборкой внимательно прочитать руководство по монтажу. Каждая деталь пронумерована. Соблюдать последовательность монтажа. Необходимые рабочие инструменты: нож и напильник для зачистки деталей; резиновая лента, клейкая лента и зажимы для сушки белья для прижимания склеиваемых деталей. Детали из пластика очистить в растворе мягкого моющего средства и высушить на воздухе для того, чтобы краска и переводные картинки лучше прилипали. Перед приклеиванием проверить, подходят ли детали; клей наносить экономно. Хром и краску удалить с поверхностей склеивания. Небольшие детали покрасить перед тем, как они будут удалены из рамок. Краску необходимо хорошо просушить, только после этого продолжать сборку. Каждую соответствующую переводную картинку отдельно вырезать и примерно на 20 секунд окунуть в теплую воду. На обозначенном месте картинку отделить от бумаги и прижать промокательной бумагой.

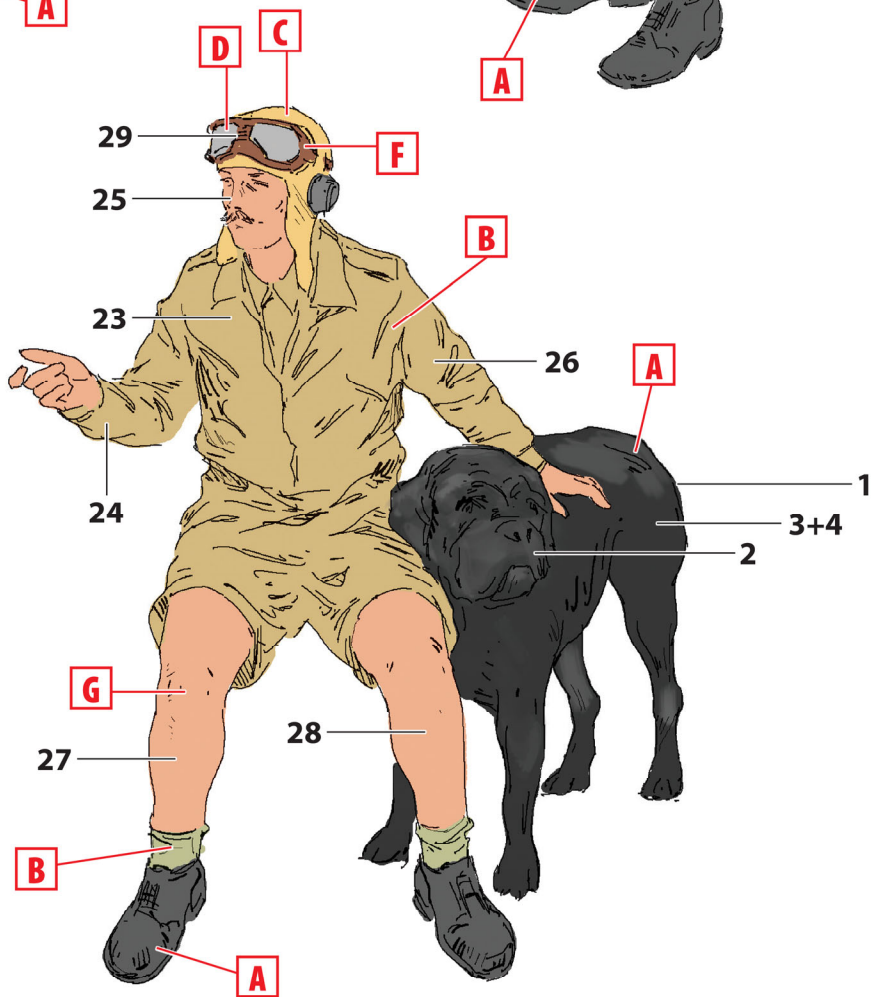
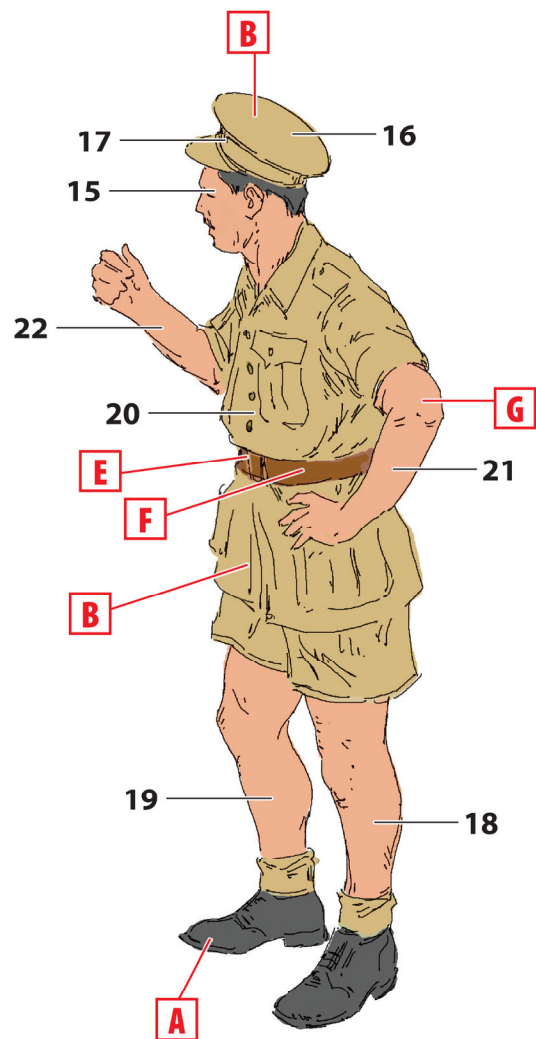
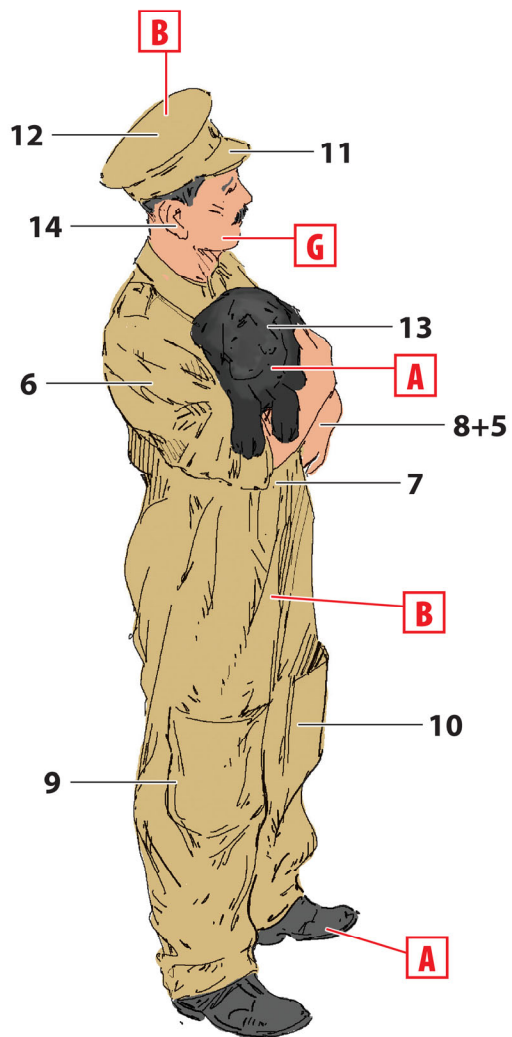
**CAUTION!**  
Read the instructions thoroughly prior to assembly. Each component is numbered. Adhere to specified sequence of assembly. Tools required: knife and file for removal of components from frame; rubber bond, adhesive tape and clothes pegs for clamping components together after applying adhesive. Clean plastic components in a mild detergent solution and allow to air-dry so that paint and transfers adhere better. Prior to applying adhesive, check to see whether the components fit together; apply adhesive sparingly. Remove chrome and paint from the contact surfaces. Paint small components before removing them from the frame. Allow paint to dry well, and only then continue to assemble. Cut out each transfer individually and immerse in warm water for approx. 20 seconds. Slide transfer off paper and into designated position, then press on with blotting paper.

**ООО ICM Холдинг**  
ул. Бориспольская 9, строение 64,  
02099, Киев, Украина  
Тел./факс: +38(044) 369 54 12  
E-mail: export@icm.com.ua



www.icm.com.ua

**ICM Holding**  
Borispolskaya, 9, build. 64,  
02099, Kiev, Ukraine  
Tel./Fax: +38(044) 369 54 12  
E-mail: export@icm.com.ua



22 ДЕТАЛЬ  
PART

**A** ИСПОЛЬЗУЕМАЯ КРАСКА  
USED COLOR