

STAR WARS

ROGUE ONE™



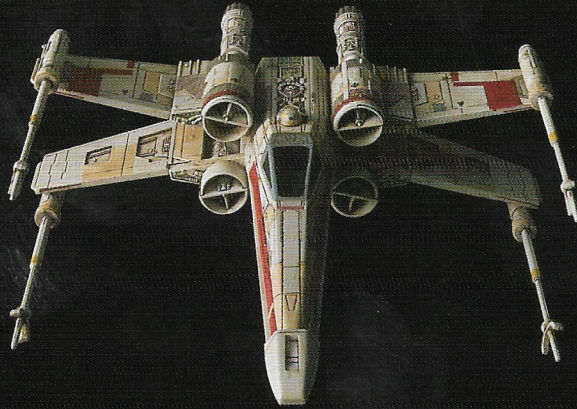
1/72 & 1/144 scale
2 Model Kits

Plastic Model Kits

Xウイング・スターファイター レッド中隊仕様 (スペシャルセット)

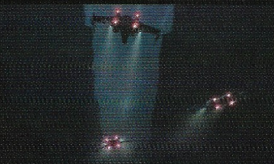
RED SQUADRON X-WING STARFIGHTER™

SPECIAL SET



Xウイングは、スピードと破壊力を兼ね備えた汎用性の高い反乱軍のスターファイターである。4つのレーザー砲と2つの魚雷砲を装備し、帝国軍のいかなる攻撃にも立ち向かうことができる。

The X-wing is a versatile Rebel Alliance starfighter that balances speed with firepower. Armed with four laser cannons and two proton torpedo launchers, the X-wing can take on anything the Empire throws at it.



*画像は実写です。*The images are from the films.

※画像と商品とは、多少異なりますのでご了承ください。
※画像の完成品は、塗装してあります。※画像はイメージです。
* The actual product may vary slightly from the images.
* The completed product in the image has been painted.
* The images are for illustrative purposes only.

BANDAI HOBBY SITE
<http://bandai-hobby.net/sw/jp/>

※通信費等はお客様のご負担となります。
Any fees accrued by your access method and connection to the website are your own responsibility.

© & ™ Lucasfilm Ltd.



BANDAI 2016 MADE IN JAPAN

0210522

△ 注意

お買い上げのお客様へ 必ずお読みください。

- 本商品の対象年齢は15才以上です。対象年齢未満のお子様には絶対に与えないでください。
- 小さな部品がありますので、小さなお子様が悪くて飲み込まないように注意してください。窒息などの危険があります。
- ビニール袋を頭からかぶったり、顔を覆ったりしないでください。窒息する恐れがあります。
- 尖った部分や鋭い部分がありますので、取り扱いや保管場所に注意してください。思わぬケガをする恐れがあります。

△ CAUTION

Read the following instructions before use.

- This product is for 15 years old and up. Not suitable for children under this age.
- This product contains small parts. Be careful to prevent children from accidentally swallowing them in order to avoid choking.
- Never cover your face with the plastic bag to avoid suffocation.
- Pay attention to sharp parts and edges. Handle and store them with care to avoid injury.

<組み立てる時の注意>

- 組み立てる前に説明書をよく読みましょう。
 - 部品は番号を確認、ニッパーなどできれいに切り取りましょう。切り取った後のクズは捨ててください。
 - 部品の加工の際の刃物、工具、塗料、接着剤などのご使用にあたっては、それぞれの取扱説明書をよく読んで正しく使用してください。
 - 塗装には、より安全な「水性塗料」のご使用をおすすめします。
 - 尖った先端や薄い縁端部に触れながらの組み立てには十分ご注意ください。
- ※この商品には道具類は入っていませんので、別にご用意ください。

<Notes on assembly>

- Carefully read the instructions before assembling.
 - Check the part number, and cut them cleanly with nippers. Discard the remnants.
 - Carefully read the user manuals for all edged tools, paints, adhesives, etc. used in assembly and use them correctly.
 - Use of water-based paint is recommended for safety reasons.
 - Pay extra attention when handling sharp points and edges.
- * Tools are not included.

パーツリスト Parts List

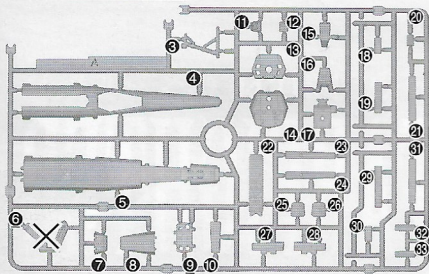
※クリアパーツの中には、製造工程上気泡が入っているものがありますがご了承ください。
* Bubbles may be present in the clear parts from manufacturing.

1/72 RED SQUADRON X-WING STARFIGHTER

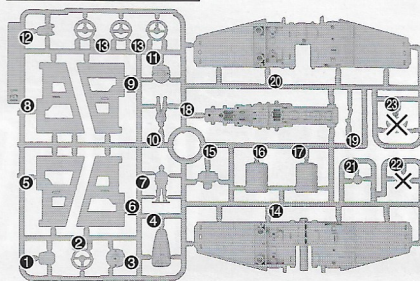
(×印は使用しないパーツです。)

x indicates parts not needed.

A/パーツ(イロバラ) (PS)
A Parts (Multi-Colored)



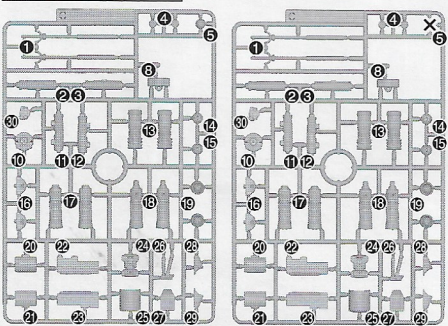
B1/パーツ(ホワイト) (PS)
B1 Parts (White)



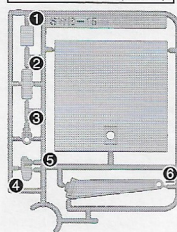
B2/パーツ(ホワイト) (PS)
B2 Parts (White)



C/パーツ(ホワイト) (×2) (PS)
C Parts (White)

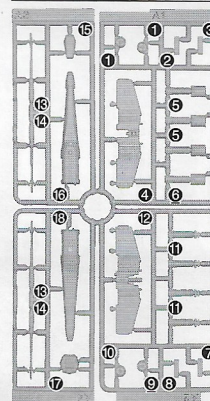


SWB-15/パーツ(ブラック) (PS)
SWB-15 Parts (Black)

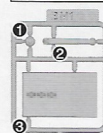


1/144 RED SQUADRON X-WING STARFIGHTER

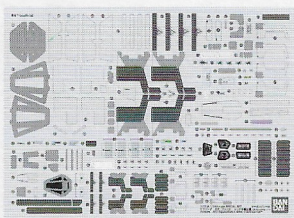
A1/A2/A3/A4/パーツ(ホワイト) (PS)
A1/A2/A3/A4 Parts (White)



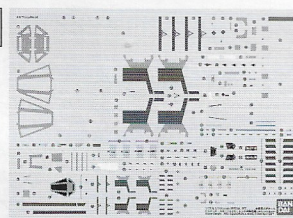
BM1/パーツ(ブラック) (PS)
BM1 Parts (Black)



シール Stickers

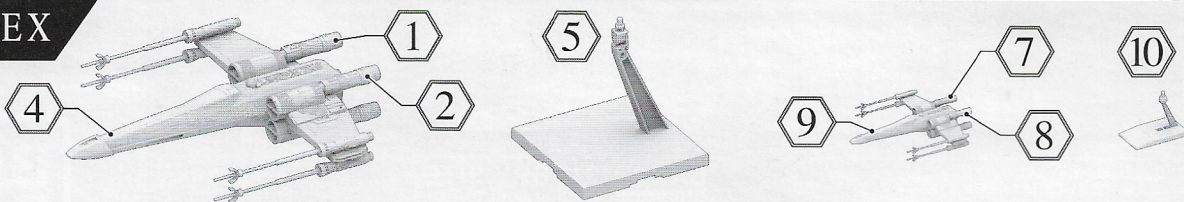


水転写式デカール Water decals



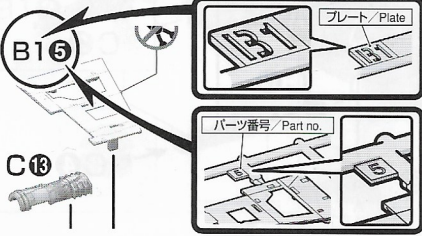
(シールか水転写式デカールは好きな方をお選びください。)
(Choose either stickers or water decals.)

INDEX

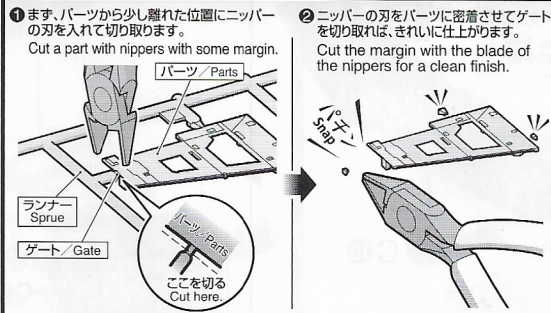


部品の探しかた Finding parts

※説明書のパーツに書いてある番号と同じものをランナーから探しましょう。
(パーツリストと合わせて見ると、探しやすいですよ。)
* All parts are numbered. Follow the instructions and find correct parts on the sprue.



パーツの切り取りかた Cutting out parts



組み立て中に使用されているアイコン Symbols used in instructions

・どちらかを選んで取り付ける
・ Select a part to attach.

・切り取り注意
・ Do not cut.

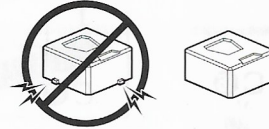
・シールの番号
・ Sticker number

・切り取る場所
・ Cut here.

・部品を数値の個数作る
・ Build specified number of parts.

・両側に同じパーツを取り付ける
・ Both sides use identical parts.

各部品はニッパーなどで、きれいに切り取りましょう。
Use modeling nippers to trim the excess sprue from each part.

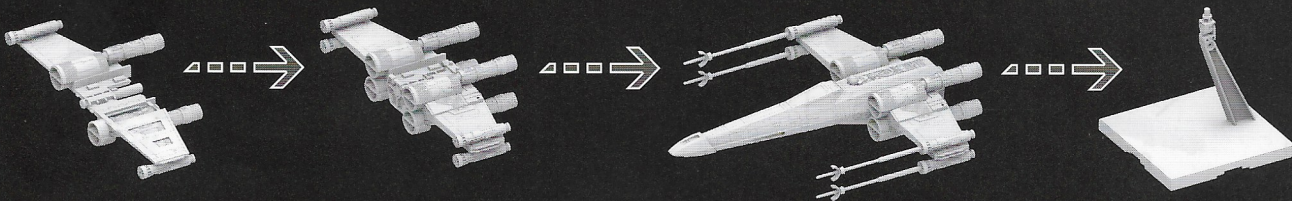
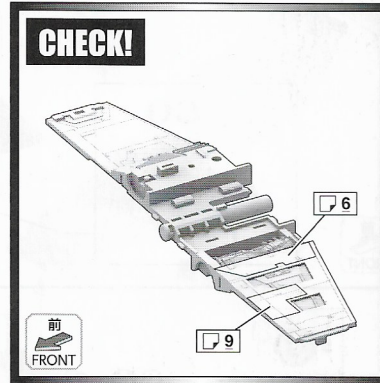
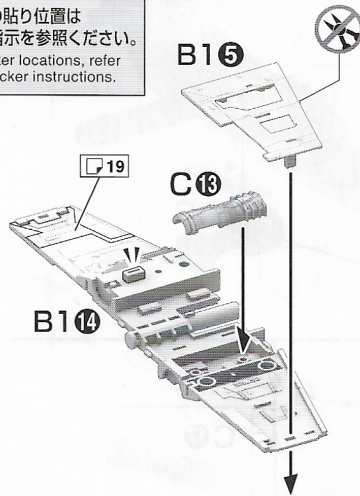


組み立てで使用するまでは、パーツは切り取らないでください。
Do not separate parts from sprue until ready to assemble.

[1/72 RED SQUADRON X-WING STARFIGHTER]

1

※シールの貼り位置はシール指示を参照ください。
* For sticker locations, refer to the sticker instructions.



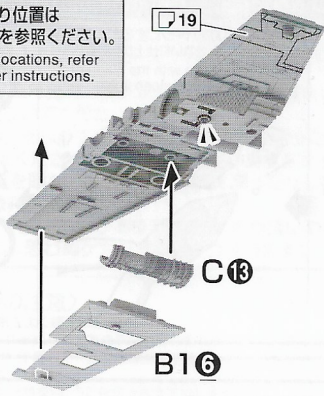
組み立て中に使用されているアイコン Symbols used in instructions

・切り取り注意
・ Do not cut.

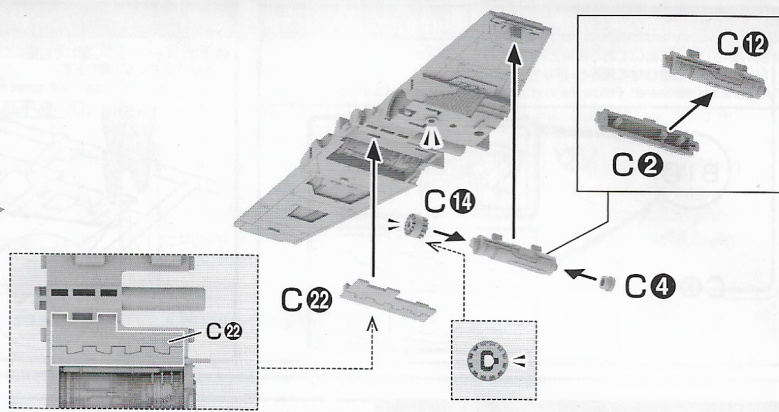
・シールの番号
・ Sticker number

3

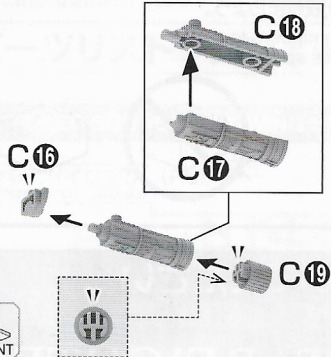
※シールの貼り位置は
シール指示を参照ください。
* For sticker locations, refer
to the sticker instructions.



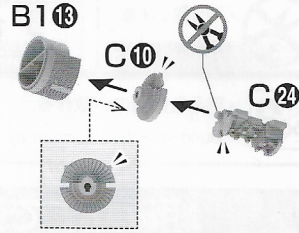
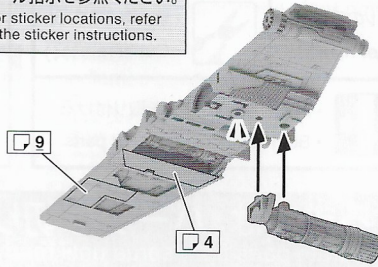
前
FRONT



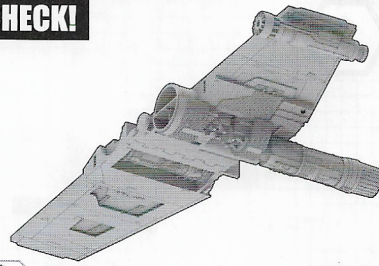
※シールの貼り位置は
シール指示を参照ください。
* For sticker locations, refer
to the sticker instructions.



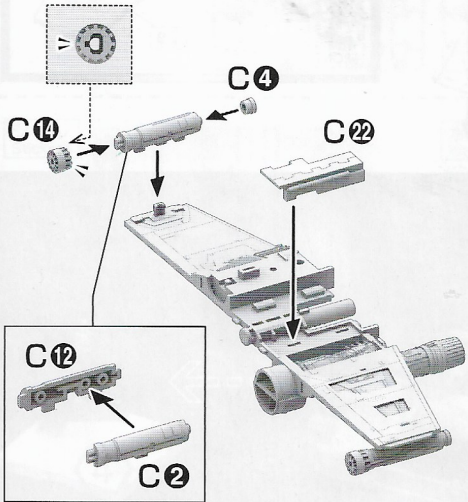
前
FRONT



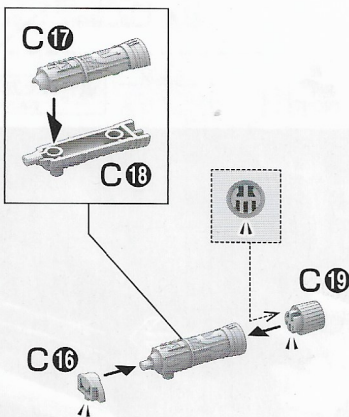
CHECK!



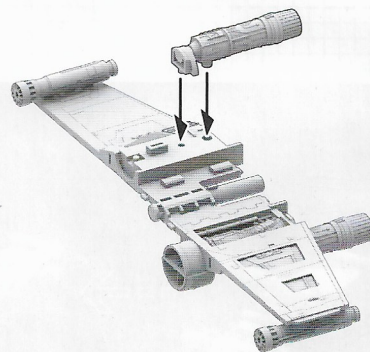
前
FRONT

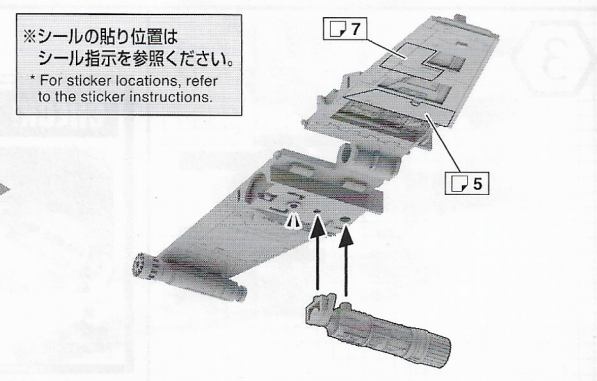
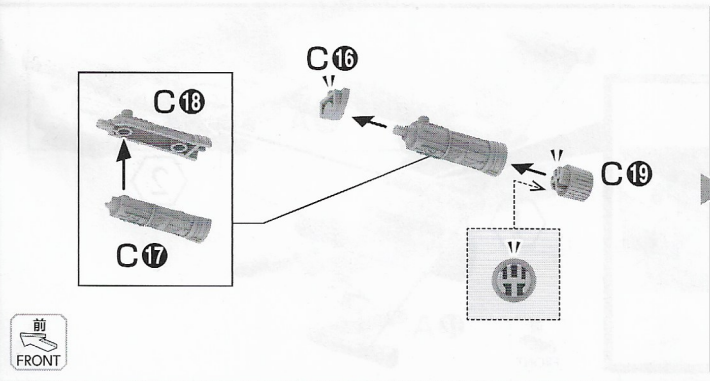
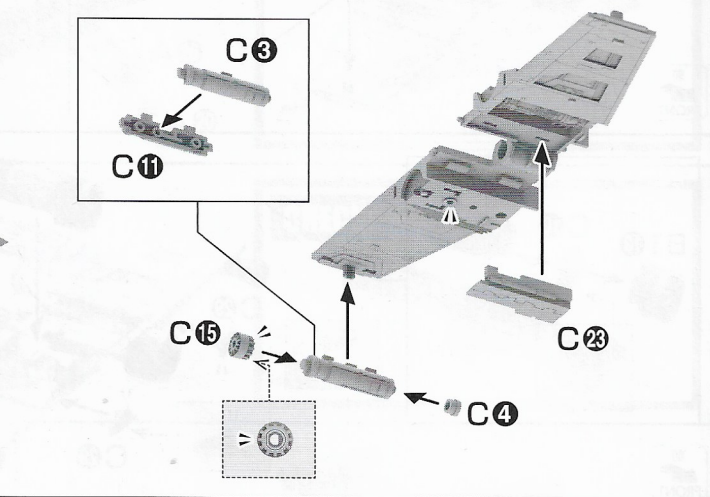
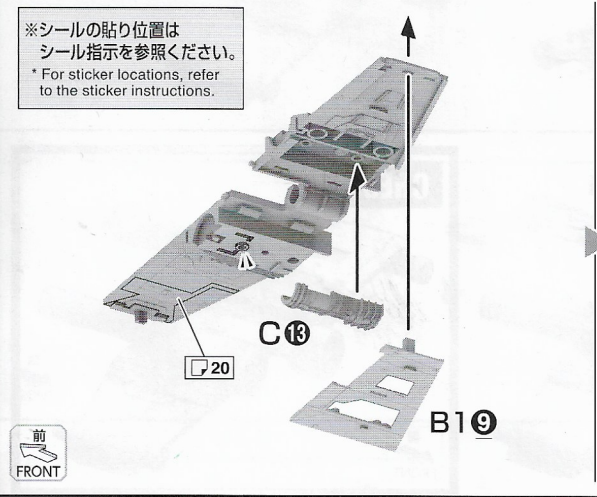
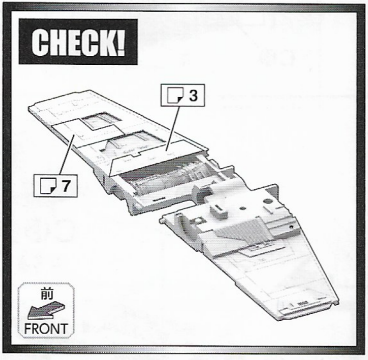
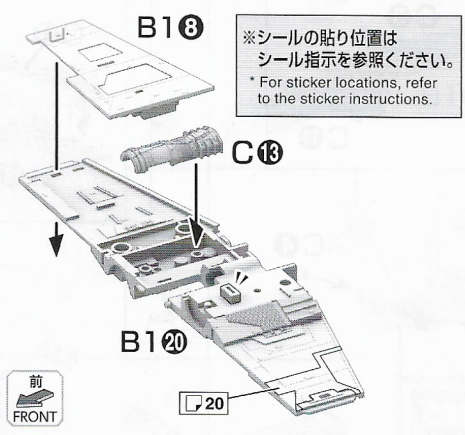
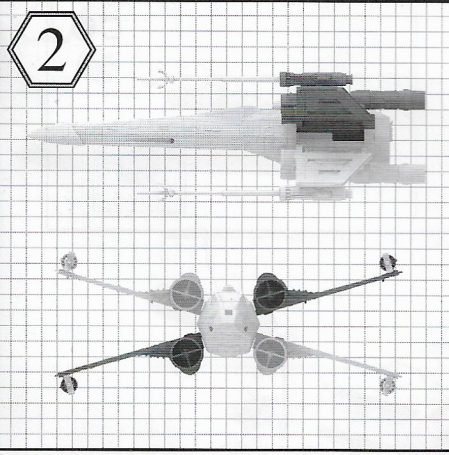
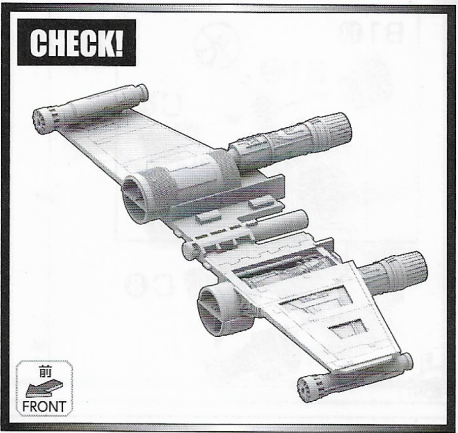
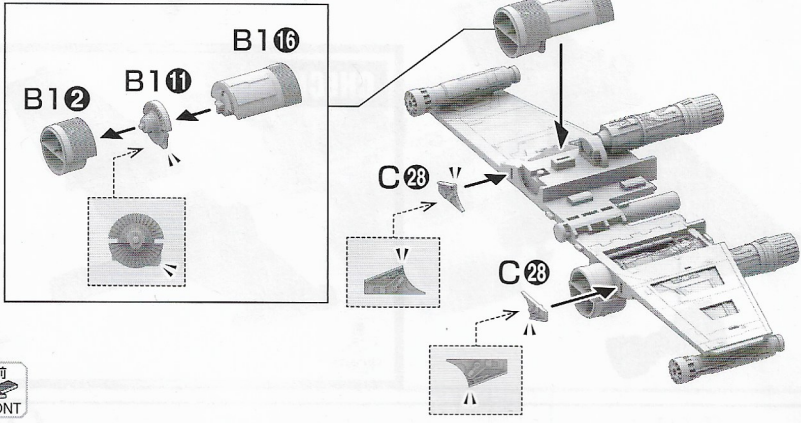


前
FRONT



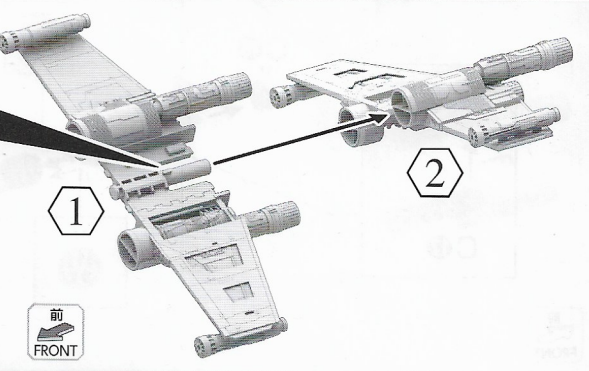
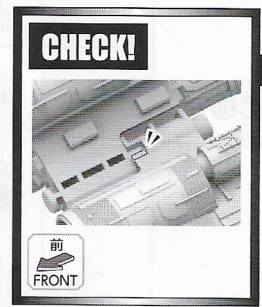
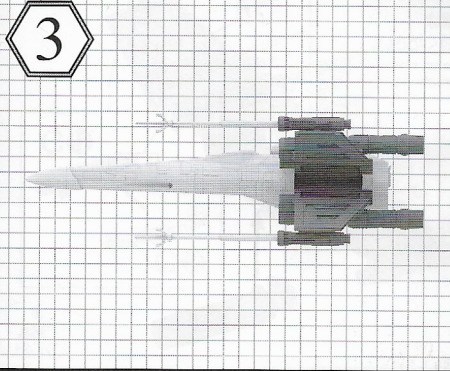
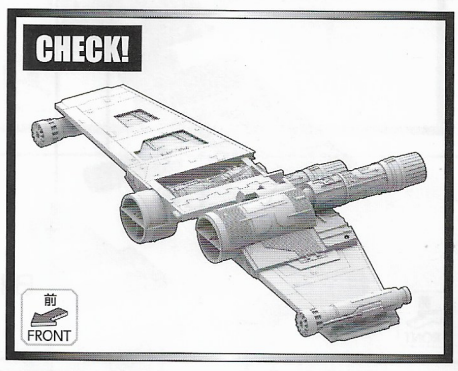
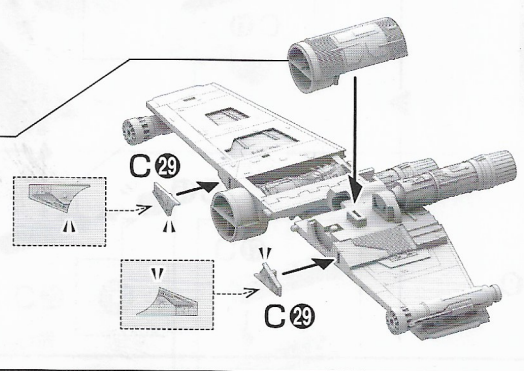
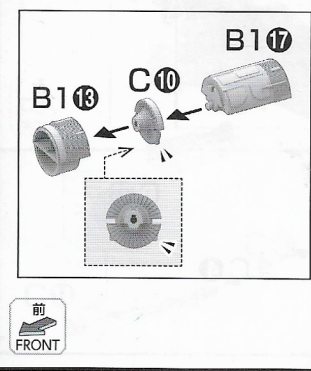
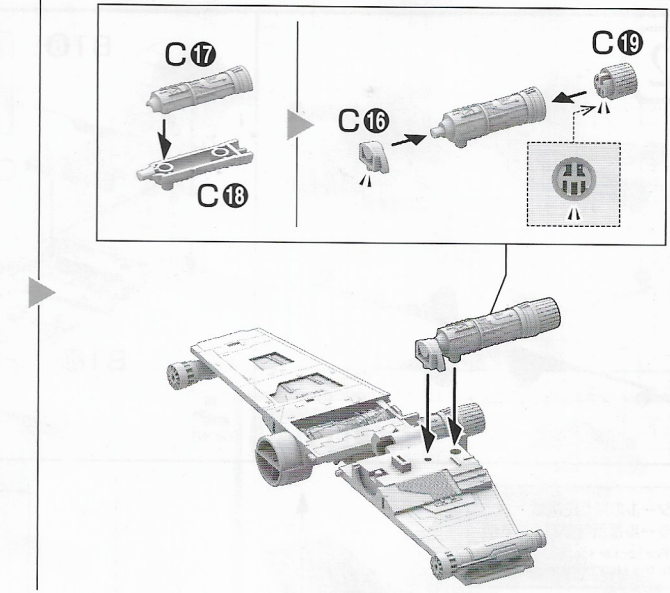
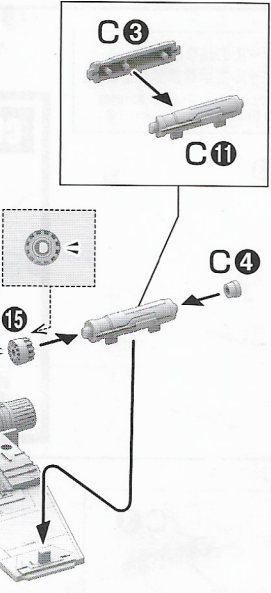
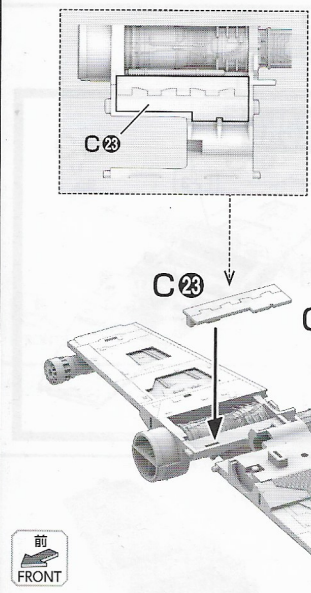
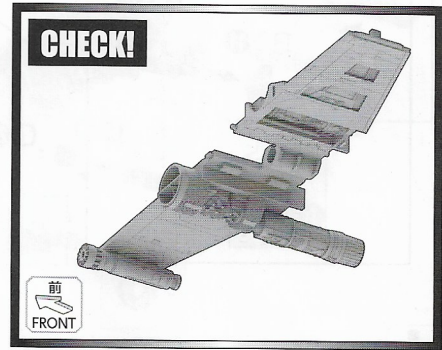
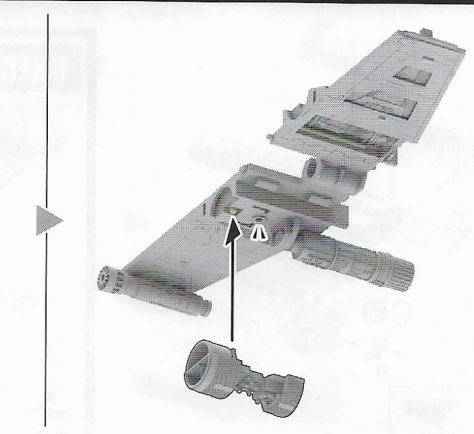
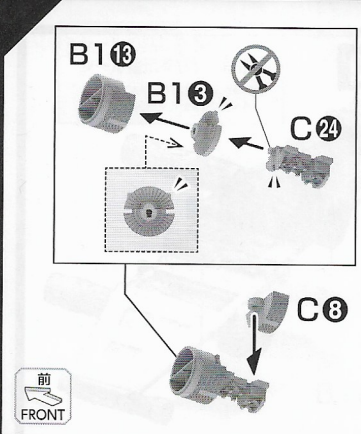
前
FRONT

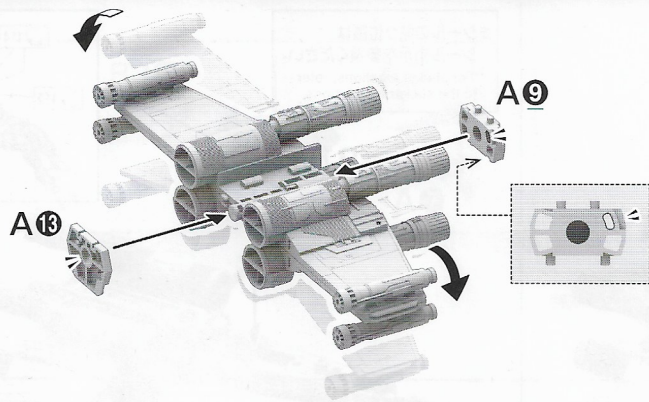




組み立て中に使用されているアイコン
Symbols used in instructions

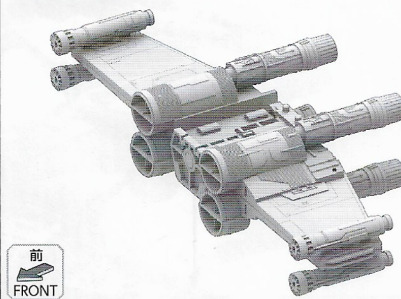
1 シールの番号
Sticker number





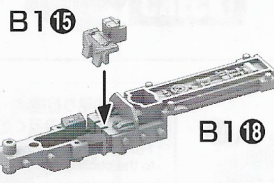
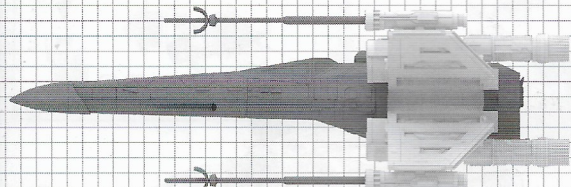
前
FRONT

CHECK!

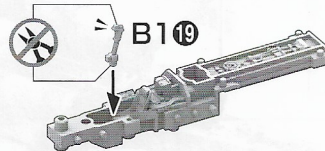
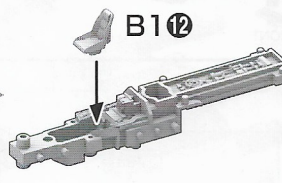


前
FRONT

4

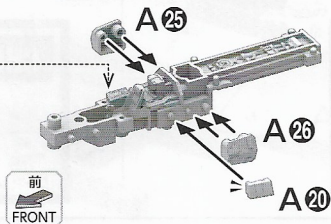
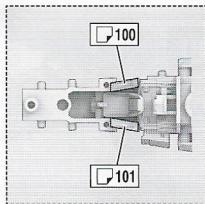


前
FRONT



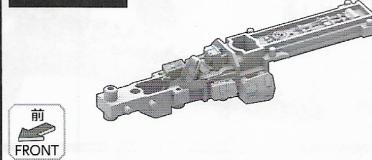
前
FRONT

※シールの貼り位置はシール指示を参照ください。
* For sticker locations, refer to the sticker instructions.

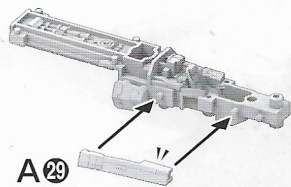


前
FRONT

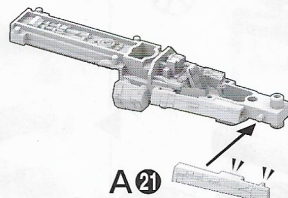
CHECK!



前
FRONT

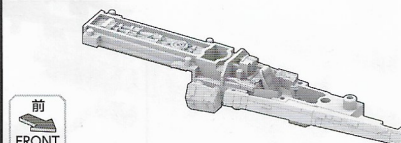


前
FRONT

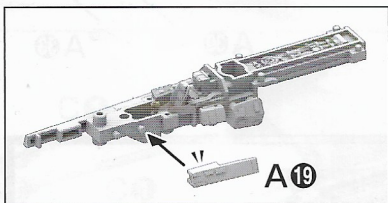


A21

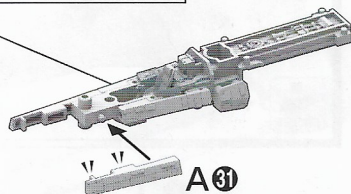
CHECK!



前
FRONT



A19

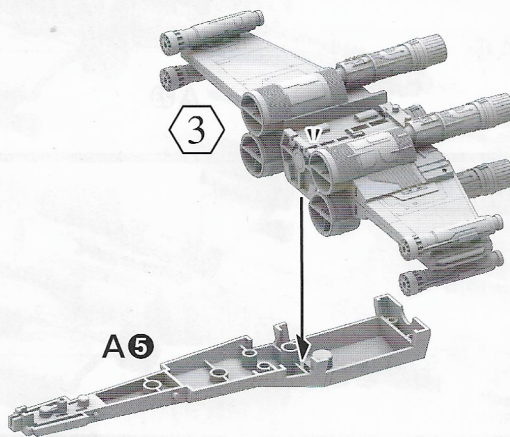


A31

前
FRONT

3

A6



前
FRONT

組み立て中に使用されているアイコン
Symbols used in instructions

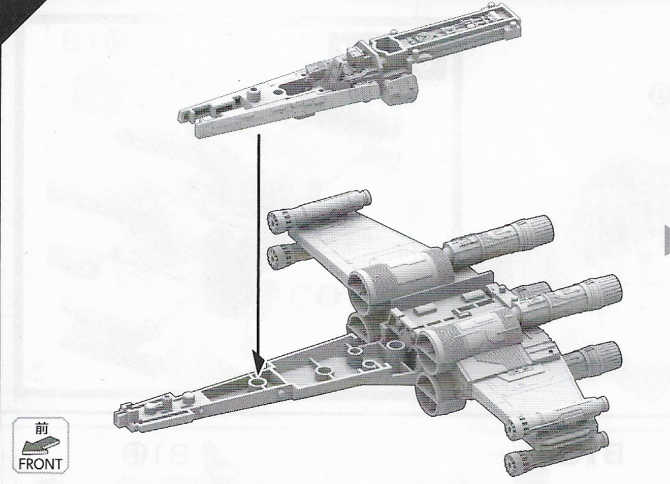


・切り取り注意
・ Do not cut.

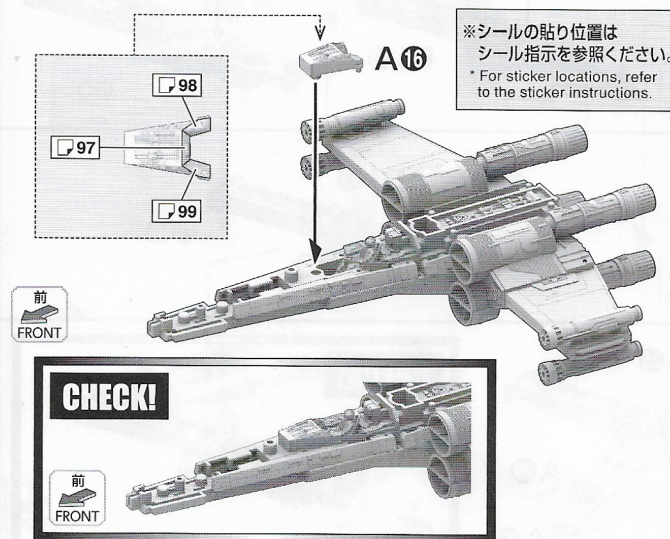
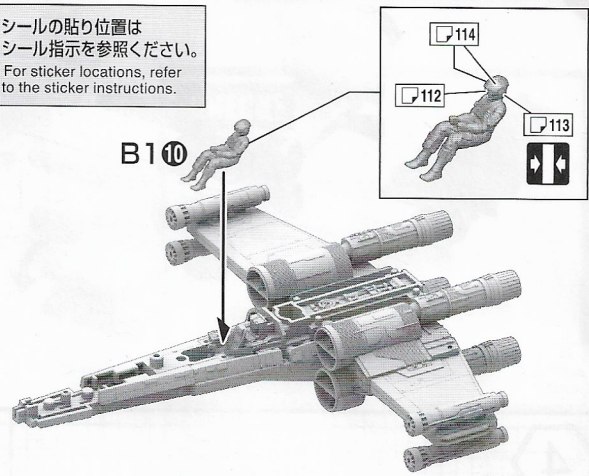


1 ・シールの番号
・ Sticker number

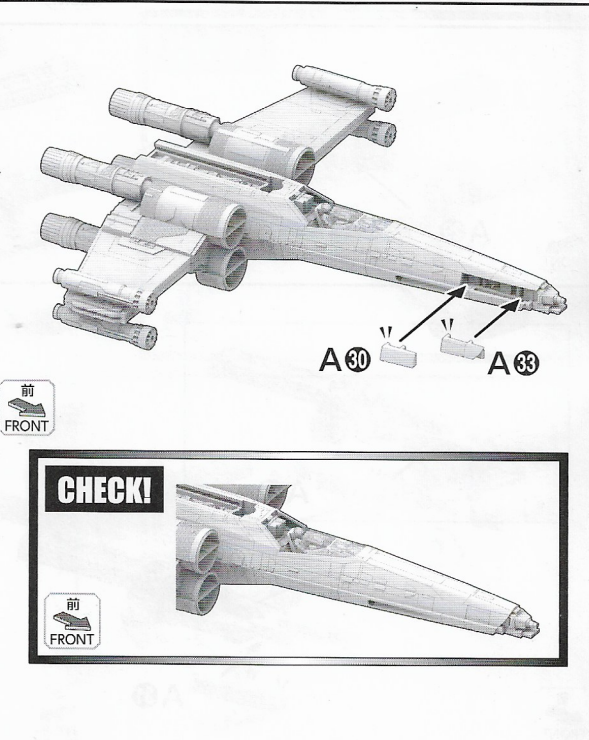
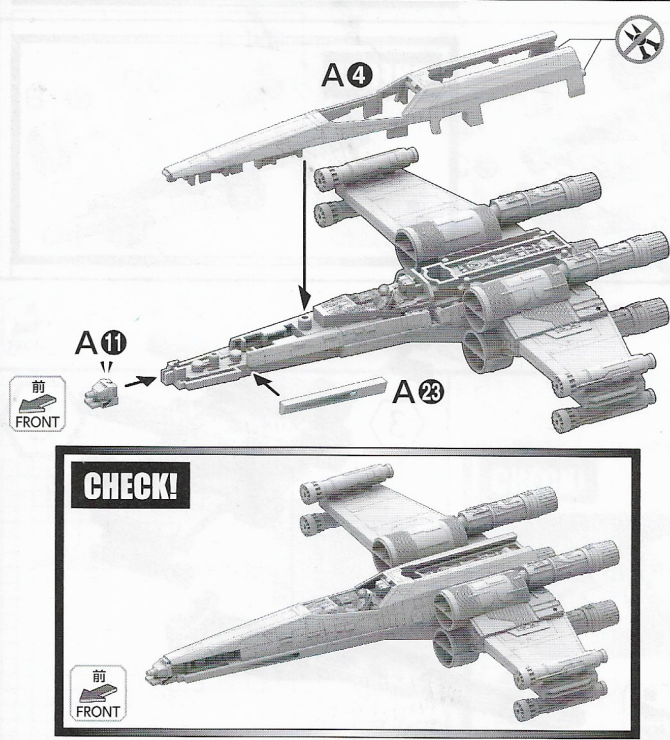
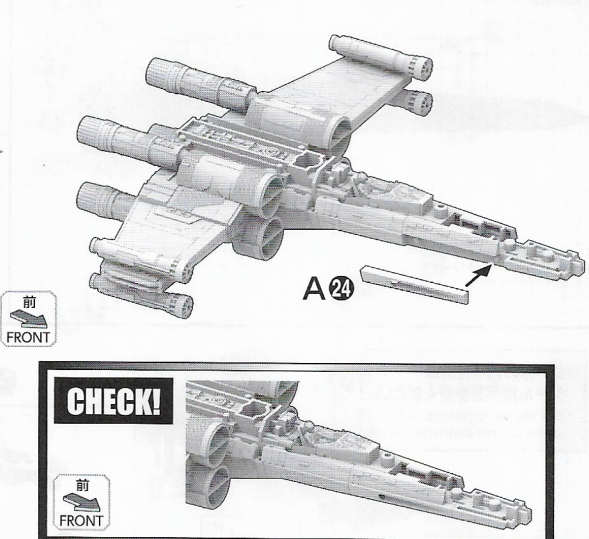
7

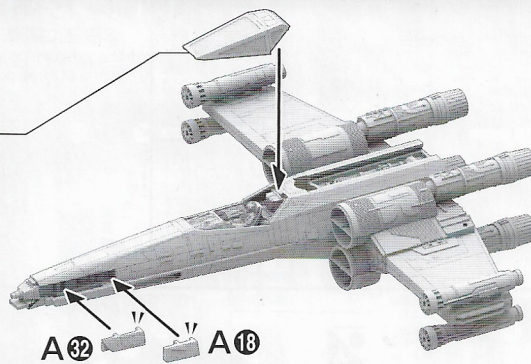
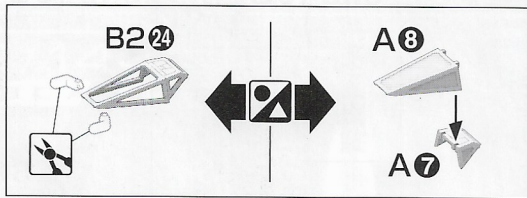


※シールの貼り位置はシール指示を参照ください。
* For sticker locations, refer to the sticker instructions.

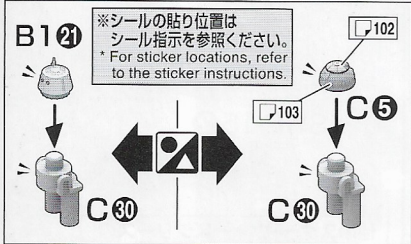


※シールの貼り位置はシール指示を参照ください。
* For sticker locations, refer to the sticker instructions.



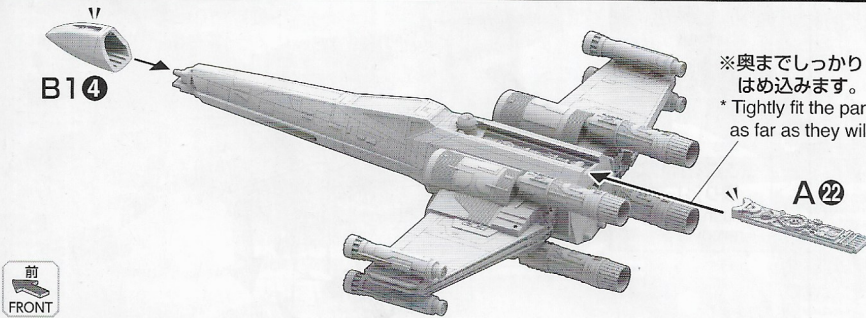
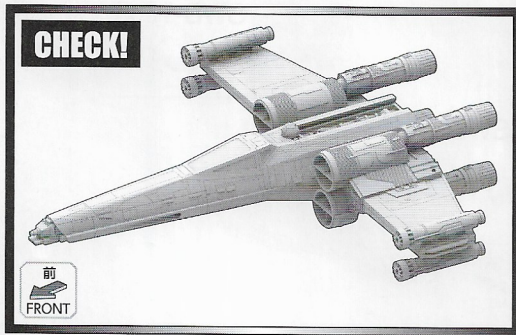


前
FRONT



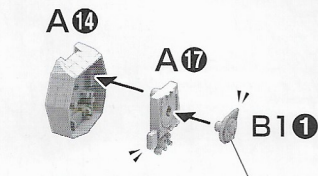
※シールの貼り位置はシール指示を参照ください。
* For sticker locations, refer to the sticker instructions.

前
FRONT



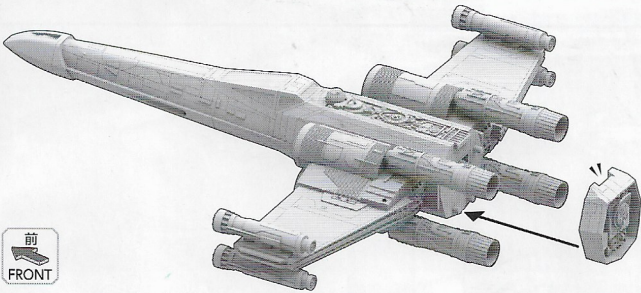
※奥までしっかりはめ込みます。
* Tightly fit the parts as far as they will go.

前
FRONT

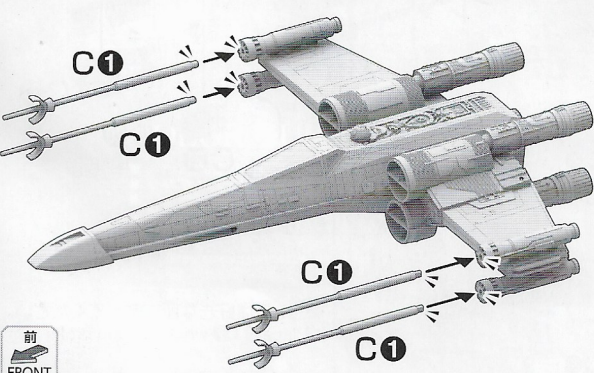
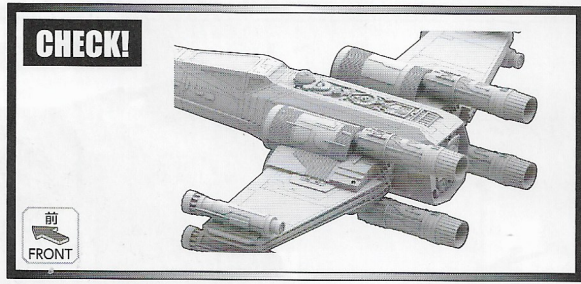


※B1は上下の向きが
違う機体もあります。
* There are fuselages where
the top / bottom direction of
B1 are different.

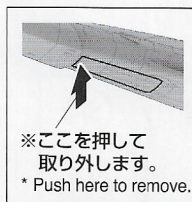
前
FRONT



前
FRONT

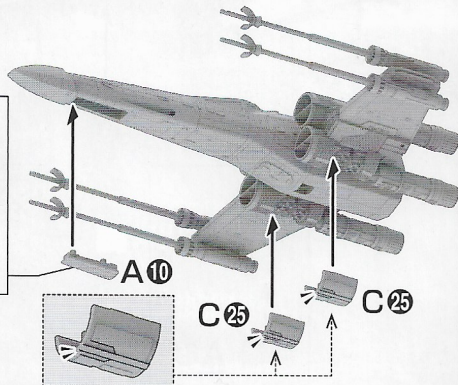


前
FRONT



※ここを押して
取り外します。
* Push here to remove.

前
FRONT



組み立て中に使用
されているアイコン
Symbols used in instructions



・切り取るところ
・ Cut here.

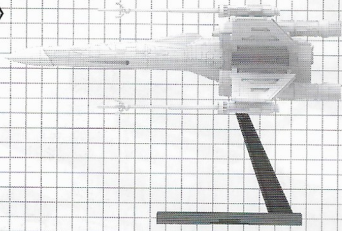


・どちらかを選んで取り付ける
・ Select a part to attach.



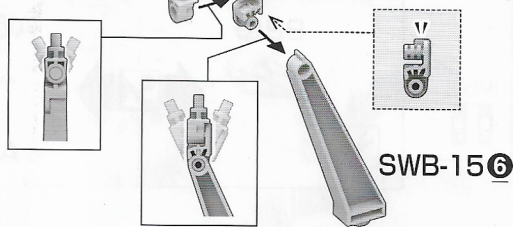
・シールの番号
・ Sticker number

5

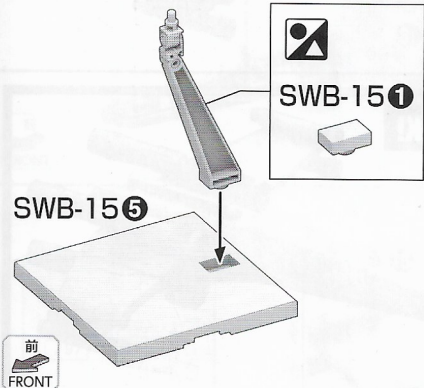


※ジョイントは差しかえて
3段階に調整できます。
* The joint can be inserted
in one of three positions.

SWB-15③ SWB-15④

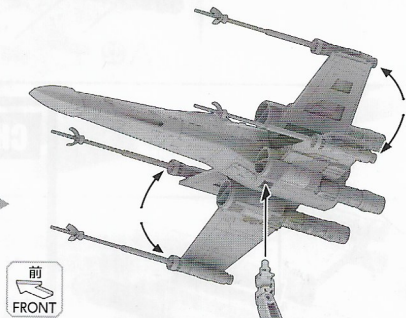


前
FRONT



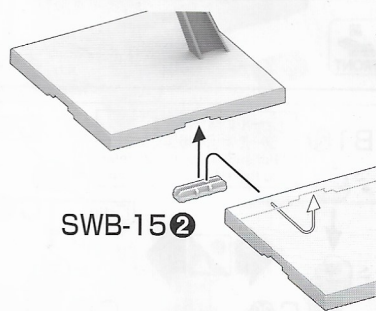
SWB-15⑥

前
FRONT



前
FRONT

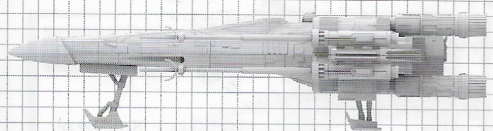
※バンダイプラモデルアクションベース2(別売り)
を使用してもディスプレイできます。
* ACTION BASE 2 (sold separately) for BANDAI
model kits may also be used to display the model.



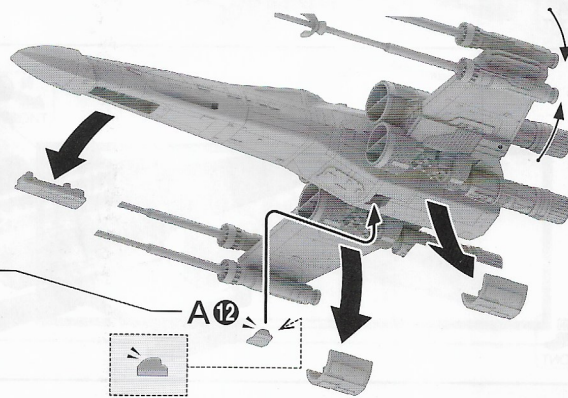
SWB-15②

他のスター・ウォーズシリーズの
台座を連結することもできます。
Other BANDAI Star Wars model kit bases
may also be jointed together.

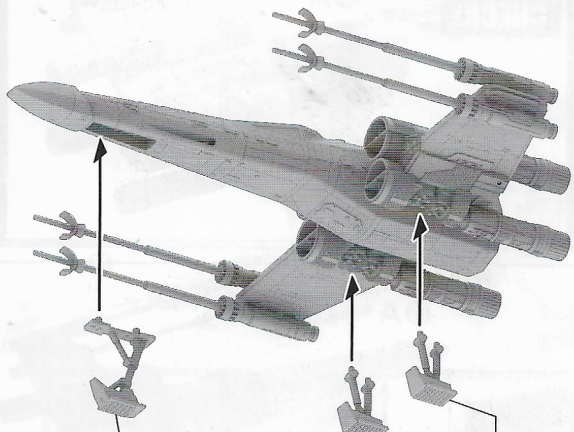
6



※ここを押して
取り外します。
* Push here to
remove.



前
FRONT



A③

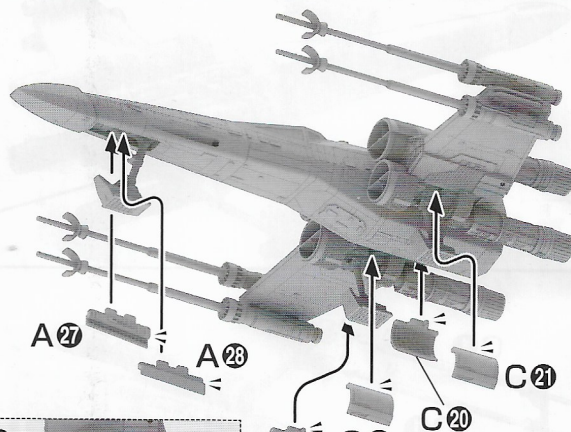
x2

C②⑥

A⑮

C②⑦

前
FRONT

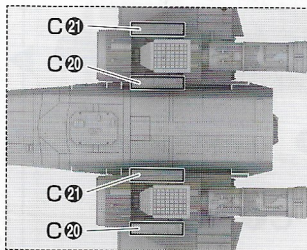


A⑲⑦

A⑲⑧

C⑲①

C⑲②



※B1⑦は好きな所に飾ってください。
* Place B1⑦ wherever you prefer.

10

組み立て中に使用
されているアイコン
Symbols used in instructions



・どちらかを選んで取り付ける
・ Select a part to attach.



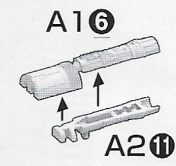
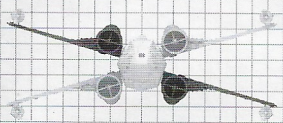
・部品を数値の個数作る
・ Build specified number of parts.



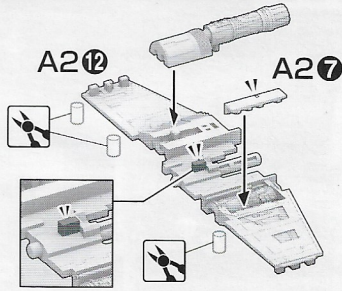
・切り取り注意
・ Do not cut.

[1/144 RED SQUADRON X-WING STARFIGHTER]

7



前
FRONT



CHECK!

※シールの貼り位置はシール指示を参照ください。
* For sticker locations, refer to the sticker instructions.

84

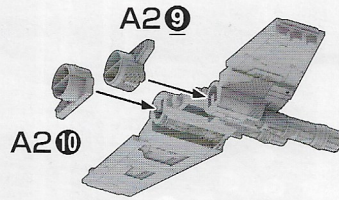
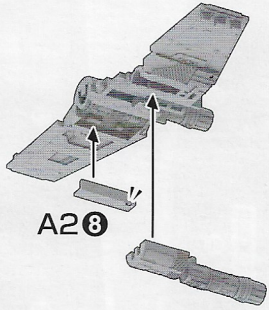
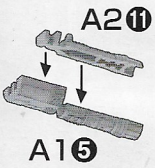
前
FRONT

CHECK!

※シールの貼り位置はシール指示を参照ください。
* For sticker locations, refer to the sticker instructions.

84

前
FRONT



前
FRONT

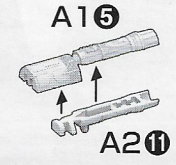
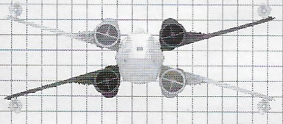
CHECK!

※シールの貼り位置はシール指示を参照ください。
* For sticker locations, refer to the sticker instructions.

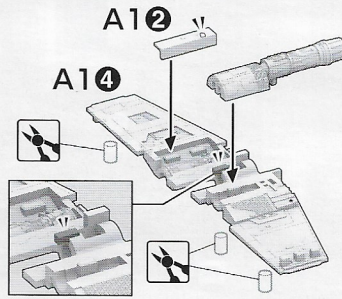
85

前
FRONT

8



前
FRONT

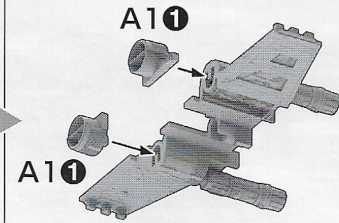
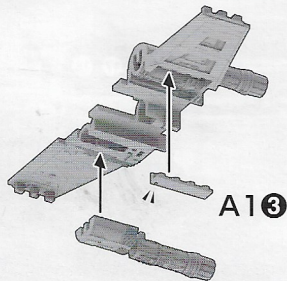
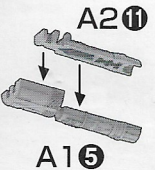


CHECK!

※シールの貼り位置はシール指示を参照ください。
* For sticker locations, refer to the sticker instructions.

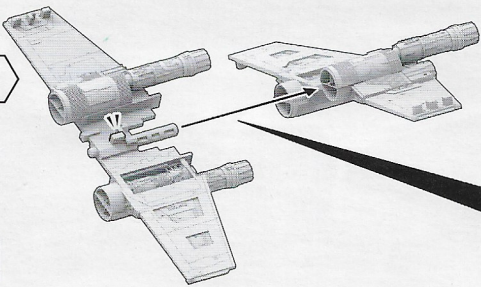
85

前
FRONT



前
FRONT

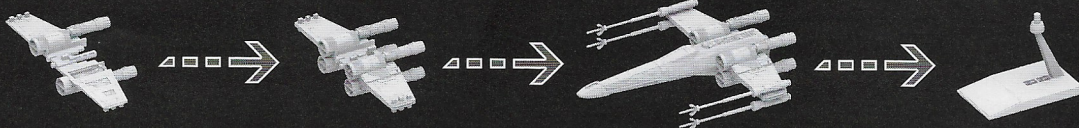
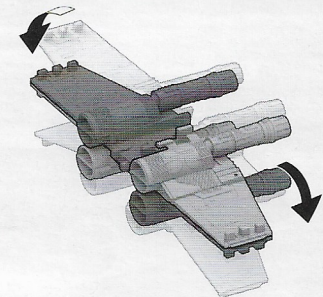
7



前
FRONT

CHECK!

前
FRONT



組み立て中に使用されているアイコン
Symbols used in instructions



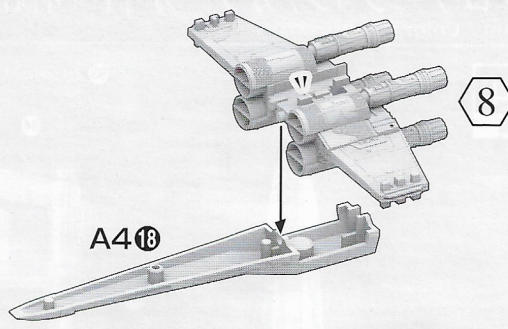
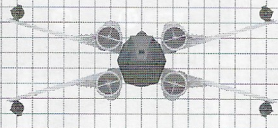
・切り取るところ
・ Cut here.



・シールの番号
・ Sticker number

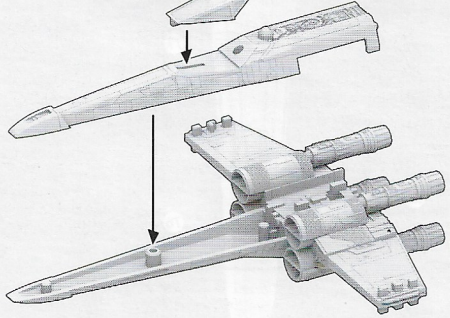
11

9

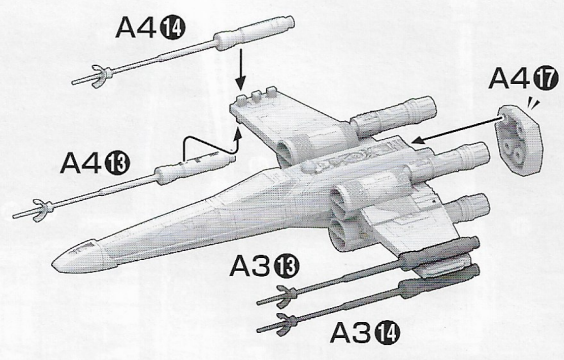


8

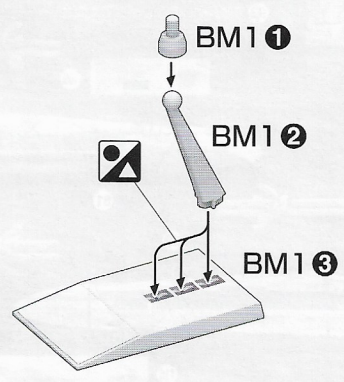
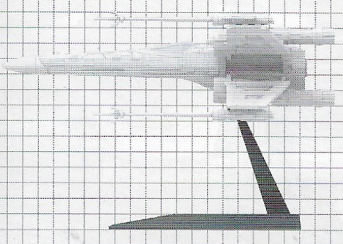
A3(15) A3(16)



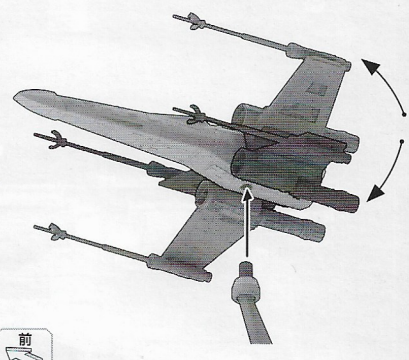
前
FRONT



10



前
FRONT



前
FRONT

《お買い上げのお客様へ》万が一部品に不良がありましたら、その部品を取りはずし、商品名、部品の記号、部品番号、不具合の症状を書いて、下記までお送りください。良品と交換させていただきます。また、部品をこわしたり、なくした場合は部品通販をご利用ください。代金は料金表を参照していただき、商品番号/商品名/部品の記号/部品番号/数量を明記していただき、部品注文カード(部品注文カードのコピー、手書き可)、部品代+送料の料金(100円単位を定額小為替、100円未満を切手)と共に封書にてお送りください(封書の裏に必ずお客様のお名前/ご住所/年齢をお書きください)。送料は実際に部品をご用意した際の重量によって変わります。また、別途手数料が必要な送付方法をご希望の場合、別料金となります。料金の不足分はご請求、超過分は残額をお返し致します。ただし、それ以外にかかった手数料等はお客様のご負担となります。在庫がない場合は誠に申し訳ございませんがご注文をお返し致します。ご記入いただきました個人情報につきましては、商品・部品の発送及び情報の提供以外には使用致しません。部品注文の方法は、HPでもご紹介しております。詳しくはhttp://bandai-hobby.net/SC/2007/10/post_55.html▶「部品注文のしかた」をご参照ください。通信費等はお客様のご負担となります。※お送りした部品に不良がある場合を除き、お客様都合での注文内容の変更、キャンセル、交換、返品は受け付けておりませんので予めご了承ください。
International customers, please visit: <http://bandai-hobby.net/en/>

FOR CUSTOMERS IN JAPAN ONLY.

部品注文カード 0210522

1/72&1/144 SCALE スター・ウォーズ
Xウイング・スターファイター
レッド中隊仕様(スペシャルセット)

必要な部品の記号・番号・数量をかく

●注文された理由(○で囲む) (こわしたくない)

・日中ご連絡可能な電話番号・年齢
() () 才
R2352447 16.11

2016.11/SA・ON ※コピー使用可

■申し込み先 〒420-8681
静岡県静岡市葵区長沼500-12
(株)バンダイ静岡相談センター
TEL 054-208-7520

・電話受付時間 月～金曜日
(祝日を除く) 10:00～16:00
・電話番号はよく確かめてお間違い
のないようご注意ください。

《料金表》●部品代、送料は切り取った1個の料金です。

部品番号	取扱説明書	A4・A5・B14・B20	SWB-15⑤	シール 水転写式デカール	その他の部品
部品代	150円	各60円	200円	各400円	各60円
郵送料	205円	140円	120円	120円	120円

●部品の価格および送料は変更する場合があります。部品代には、消費税が含まれています。郵送料が改訂された場合は新料金が適用されます。

組み立て中に使用
されているアイコン
Symbols used in instructions

・どちらかを選んで取り付ける
・ Select a part to attach.

12

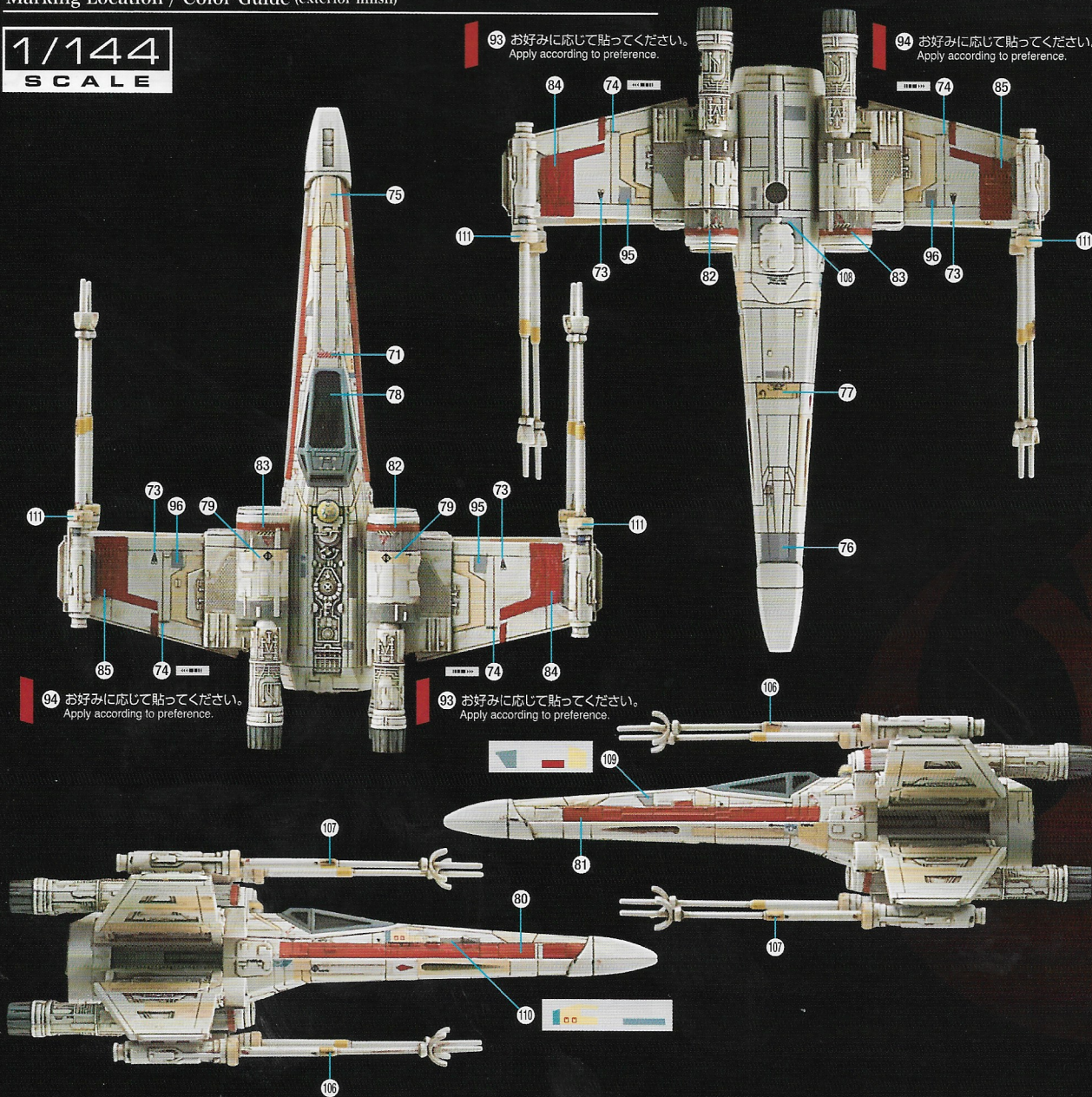
マーキングロケーション/カラーガイド (外觀仕上げ)

Marking Location / Color Guide (exterior finish)

1/144
SCALE

93 お好みに応じて貼ってください。
Apply according to preference.

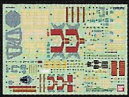
94 お好みに応じて貼ってください。
Apply according to preference.



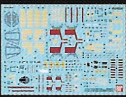
94 お好みに応じて貼ってください。
Apply according to preference.

93 お好みに応じて貼ってください。
Apply according to preference.

MARKING



シール
STICKERS



水転写式デカール
WATER DECALS

シールと水転写式デカールのいずれかをお好みに貼ってください。画像の位置と●内の番号を見て貼っていきま。●内の番号はシール、水転写式デカールの番号です。
Apply either stickers or water decals by verifying the number (●) and marking location guide. Designs of both types of markings are identical.

※乾くまで、手を触れないでください。※デカールを貼る部分のキットパーツの油分を、あらかじめ中性洗剤などで落とすとよりよく密着します。※デカールを貼るための道具(ハサミ、ピンセット、綿棒など)は、別にご用意ください。※複雑な凹凸形状等に貼るデカールには密着させるために、別途の水転写式デカール用硬化剤や水転写式デカール用緩衝剤をご使用ください。※余ったマークは予備です。好みに応じてご使用ください。

水転写式
デカールの貼り方
How to Apply
Water Decals.



1. マークより大きめに切り出し、ぬるま湯に約3秒浸し、ピンセットで引き上げる。2. 台紙からデカールがずべるようになったら、表を上にしてすべらせて貼る。3. 綿棒などで押し、気泡を取る。
1. Cut out the decal, leaving a little margin around the design. Place the decal in lukewarm water for 3 seconds, and then take it out with tweezers. 2. When the decal is ready to slide off the backing paper, apply it by sliding it onto the surface of the model. 3. Press with a cotton swab or other absorbent item to squeeze out air bubbles.

COLOR GUIDE

■ よりリアルに仕上げたい方は、こちらの基本色をご覧ください。
■ 塗装にはより安全な「水性塗料」のご使用をおすすめします。
■ カラー配合は参考値であり、画像とカラーガイドの色は異なる場合があります。

■ For a more life-like finish, refer to the color guide.
■ Use of water-based paint is recommended for safety reasons.
■ The color blending is shown for reference and the actual color may differ from the image.

■ 本体グレー部: ホワイト(90%) + ガルグレー(10%) + ブラック(少量)
Gray body: White (90%) + Light gull gray (10%) + Black (small dose)

■ 本体などシルバー部: シルバー(100%)
Silver body: Silver (100%)

■ パイロットヘルメット: ホワイト(100%)
Pilot helmet: White (100%)

■ 本体などレッド部: あすき色(80%) + レッド(40%)
Red body: Russet (80%) + Red (40%)

■ パイロットスーツ: オレンジ(70%) + つや消し剤(フラットベース)(30%)
Pilot suit: Orange (70%) + Flat base (30%)

■ パイロットヘルメットバイザー: クリアーオレンジ(100%)
Pilot helmet visor: Clear orange (100%)

■ 本体などイエロー部: ホワイト(80%) + イエロー(40%)
Yellow body: White (80%) + Yellow (40%)

■ パイロット顔: ライトブラウン(80%) + ホワイト(40%)
Pilot face: Tan (80%) + White (40%)

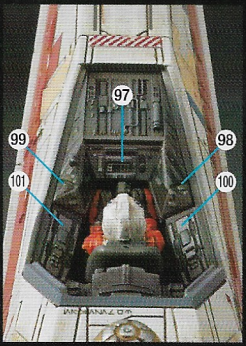
■ R2ドロイドイエロー部: イエロー(50%) + ホワイト(50%) + オレンジイエロー(少量)
R2 droid: Yellow (50%) + White (50%) + Orange yellow (small dose)

● この商品には、1/72 & 1/144 Xウィング・スターファイター レッド中隊仕様 (スペシャルセット) が1セット入っています。This package contains one set of 1/72 & 1/144 RED SQUADRON X-WING STARFIGHTER (SPECIAL SET).
← キャンペーンを実施する場合があります。応募する際にご使用なのでおてってください。(Valid only in Japan.) ※ここに掲載している情報は2016年11月現在のものです。*The information is current as of November, 2016.

RED SQUADRON X-WING STARFIGHTER

1/72 & 1/144 Xウィング・スターファイター レッド中隊仕様 (スペシャルセット) BANDAI

1/72
SCALE



104 お好みに応じて貼ってください。
Apply according to preference.

105 お好みに応じて貼ってください。
Apply according to preference.

20 の上に貼ります。
Apply on top of 20.

20 の上に貼ります。
Apply on top of 20.

20 の上に貼ります。
Apply on top of 20.

105 お好みに応じて貼ってください。
Apply according to preference.

104 お好みに応じて貼ってください。
Apply according to preference.

113 反対側も同様
Same on the opposite side

