

# T-55 A

## EN

The T-54 / T-55 medium tank series was produced by the Soviet Union at the end of the Second World War. The T-55 model embraced some of the key features of the famous WW2 Russian T-34 tank, which was simplicity in design, effective, economic to produce and easy to repair on the battlefield. The qualities of the T-55 saw it taken into service not only by Warsaw Pact allies, but also a few years later by some African and Asian countries. The T-55 is considered to be one of the most notable MBTs (Main Battle Tanks) produced after WWII, evolving from the T-54 design through the adoption of an improved engine, more space for ammunition and more effective NBC (Nuclear Biological Chemical) protection. It was armed with a 100 mm gun and equipped with effective and heavy armor protection that brought its total weight up to 35 tons. It was in use for several decades in many theaters of operations, becoming one of the most revered armored vehicles in military history.

## DE

Die Baureihe der mittleren Panzer T-54/T-55 wurde nach dem Zweiten Weltkrieg von der Sowjetunion hergestellt. Das Projekt zeichnete sich wie der berühmte T-34 durch einige grundlegende Merkmale aus: einfach, wirksam, kostengünstige Fertigung, leicht zu reparieren auf dem Schachtfeld. Diese Merkmale haben die Verbreitung innerhalb der Staaten des Warschauer Pakts, aber auch in anderen Ländern von Asien und Afrika schnell beschleunigt. Der Panzer T-55, der als einer der berühmtesten Kampfpanzer der Nachkriegszeit betrachtet werden kann, ist eine Weiterentwicklung des T-54, und zwar durch die Verwendung eines verbesserten Motors, mehr Stauraum für Munition und wirksameren Schutz gegen Nuklearwaffen, bakteriologische und chemische Waffen. Er verfügte über eine 100 mm-Kanone und einen guten Schutz, der das Gesamtgewicht von 35 Tonnen tragen konnte. Er wurde jahrzehntelang in zahlreichen Kriegsgebieten eingesetzt und wurde zu einem der am meisten verbreiteten Panzerfahrzeuge der Militärgeschichte.

## ES

La familia de tanques medianos T-54/T-55 fue realizada por la Unión Soviética después del final de la Segunda Guerra Mundial. El proyecto se caracterizaba, como el célebre T-34, por algunas características fundamentales: simple, eficaz, económico de fabricar y fácil de reparar en el campo de batalla. Estas características hicieron que se difundiera rápidamente a los países del Pacto de Varsovia, pero también a muchas otras naciones de Asia y África. El tanque T-55, que se puede considerar como uno de los más célebres MBT de la posguerra, es de hecho, la evolución del T-54 a través de la adopción de un motor mejorado, mayor espacio para las municiones y una protección NBC más eficaz. Armado con un cañón de 100 mm, poseía una válida protección que soportaba el peso total de 35 toneladas. Se utilizó durante décadas en numerosos teatros operativos, convirtiéndose en uno de los medios acorazados más difundidos de la historia militar.

## IT

La famiglia dei carri armati medi T-54/T-55 venne realizzata dall'Unione Sovietica dopo la fine della Seconda Guerra Mondiale. Il progetto si caratterizzava, come il celebre T-34, per alcune caratteristiche fondamentali: semplice, efficace, economico da produrre, facile da riparare sul campo di battaglia. Queste caratteristiche ne hanno rapidamente accelerato la diffusione nei Paesi del Patto di Varsavia ma anche in molte altre Nazioni dell'Asia e dell'Africa. Il carro armato T-55, che si può considerare uno dei più celebri MBT del dopoguerra, è di fatto una evoluzione del T-54 attraverso l'adozione di un motore migliorato, maggior spazio per le munizioni ed una più efficace protezione NBC. Armato con un cannone da 100 mm era dotato di una valida protezione che ne portava il peso complessivo a 35 tonnellate. Venne impiegato per decenni in numerosi teatri operativi divenendo uno dei più diffusi mezzi corazzati della Storia militare.

## FR

La famille des chars moyens T-54/T-55 a été réalisée par l'Union soviétique après la fin de la Seconde Guerre mondiale. Le projet se caractérisait, comme le célèbre T-34, par certaines caractéristiques fondamentales : simple, efficace, économique à produire, facile à réparer sur le champ de bataille. Ces caractéristiques ont rapidement accéléré leur diffusion dans les pays du Pacte de Varsovie mais aussi dans de nombreux autres pays d'Asie et d'Afrique. Le char de combat T-55, qui peut être considéré comme l'un des MBT les plus célèbres d'après-guerre, est en fait une évolution du T-54 grâce à l'adoption d'un moteur amélioré, d'un plus grand espace pour les munitions et d'une protection NBC plus efficace. Armé d'un canon de 100 mm, il était équipé d'une protection valide avec laquelle son poids total atteignait 35 tonnes. Il a été utilisé pendant des décennies dans de nombreux théâtres opératoires, devenant l'un des véhicules blindés les plus répandus de l'histoire militaire.

## RU

Семейство средних танков Т-54/Т-55 было создано в Советском Союзе по завершению Второй Мировой Войны. Как и знаменитый Т-34, проект отличается несколькими основными характеристиками: простота, эффективность, экономность производства, лёгкость проведения ремонта на поле боя. Благодаря этим характеристикам получило быстрое распространение в странах Варшавского договора, а также во многих странах Азии и Африки. Танк Т-55, который можно считать одним из самых знаменитых ОБТ послевоенного периода, создан на базе танка Т-54 благодаря установке улучшенного двигателя, большему пространству для боеприпасов и более эффективной защите ЯБХ. Оснащённый пушкой 100 мм, танк имел достаточное мощное бронирование общим весом 35 тонн. В течении многих десятилетий, во многих горячих точках, становится самым распространённым средствами БТТ в Военной истории.



- EN** WARNING: Model for adult modellers age 14 and over  
**IT** ATTENZIONE: Modello per collezionisti adulti di età superiore ai 14 anni  
**FR** ATTENTION: Modèle pour modélistes de 14 and et plus.  
**DE** ACHTUNG: Modellbausatz für Modellbauer über 14 Jahre.  
**NL** WAARSCHWING: Geschikt voor 14 jaar en ouder.  
**ES** ATENCION: Modelo para modelistas mayores de 14 años.

**EN ATTENTION - Useful advice!**  
 Study the instructions carefully prior to assembly. Remove parts from frame with a sharp knife or a pair of scissors and trim away excess plastic. Do not pull off parts. Assemble the parts in numerical sequence. Use plastic cement ONLY and use cement sparingly to avoid damaging the model. Black arrows indicate parts to be glued together. White arrows indicate on which frame the parts must be assembled WITHOUT using cement. These letters (A - B - C...) indicate on which frame the parts will be found. Paint small parts before detaching them from frame. Remove paint where parts are to be cemented. Crossed out parts must not be used.

**IT ATTENZIONE - Consigli utili!**  
 Prima di iniziare il montaggio studiare attentamente il disegno. Staccare con molta cura i pezzi dalle stampe, usando un taglia-basta oppure un paio di forbici e tagliare con una piccola lima o con carta vetrata fine eventuali sbavature. Mai staccare i pezzi con le mani. Montarli seguendo l'ordine delle numerazioni delle tavole. Eliminare dalla stampata il numero del pezzo appena montato facendogli sopra una croce. Le frecce nere indicano i pezzi da incollare; le frecce bianche indicano i pezzi da montare senza colla. Usare solo colla per polistirolo. Le lettere (A - B - C...) ai lati dei numeri indicano la stampata ove si trova il pezzo da montare. I pezzi sbarrati da una croce non sono da utilizzare.

**DE ACHTUNG - Ein nützlicher Rat!**  
 Vor der Montage die Zeichnung aufmerksam studieren. Die einzelnen Montageteile mit einem Messer oder einer Schere vom Spritzring sorgfältig entfernen. Eventuelle Gratte wenden mit einer Klinge oder feinem Schmirgelpapier beseitigen. Keinesfalls die Montageteile mit den Händen entfernen. Bei der Montage die Teilenummerung folgen. Teile legen die zu klebenden Teile während die wessenen Teile die ohne Leim zu montierenden Teile anzeigen. Bitte nur Plastikklebstoff verwenden. Die Buchstaben (A - B - C...) neben den Nummern zeigen auf welchem Spritzring der zu montierende Teil zu finden ist. Die mit einem Kreuz markierten Teile sind nicht zu verwenden.

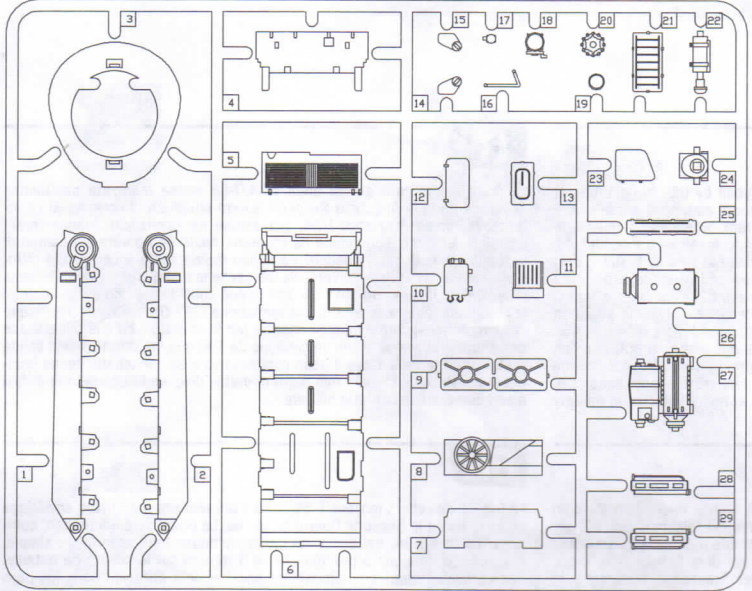
**FR ATTENTION - Conseils utiles!**  
 Avant de commencer le montage, étudier attentivement le dessin. Détacher avec beaucoup de soin les mousses des moules en usant un massicot ou bien un pair de ciseaux et couper avec une petite lame avec du papier de verre fin ébarbotés éventuels. Jamais détacher les mousses avec les mains. Monter les en suivant l'ordre de la numération des tables. Éliminer de la moule le numéro de la pièce qui vient d'être montée, en le biffant avec une croix. Les flèches noires indiquent les pièces à coller, les flèches blanches indiquent les pièces à monter sans colle. Employer seulement de la colle pour polystyrol. Les lettres (A - B - C...) aux côtés des numéros indiquent la moule où se trouve la pièces à monter. Les pièces marquées par une croix ne sont pas à utiliser.

**ES ATENCION - Consejos útiles!**  
 Estudiar las instrucciones cuidadosamente antes de comenzar el montaje. Separar las piezas de las bandejas con un cuchillo afilado o un par de tijeras y retirar el exceso de plástico o rebada. No arrancar las piezas. Montar las piezas en orden numérico. Utilizar SOLAMENTE pegamento para plástico y en poca cantidad para evitar que se dane el modelo. Las flechas negras indican las piezas que se deben pegar juntas. Las flechas blancas indican las piezas que deben ensamblarse SIN usar pegamento. Las letras (A - B - C...) indican en que bandeja se encuentran las piezas. Pintar las piezas pequeñas antes de separarlas de la bandeja. Retirar la pintura de los lugares por donde se deban pegar las piezas.

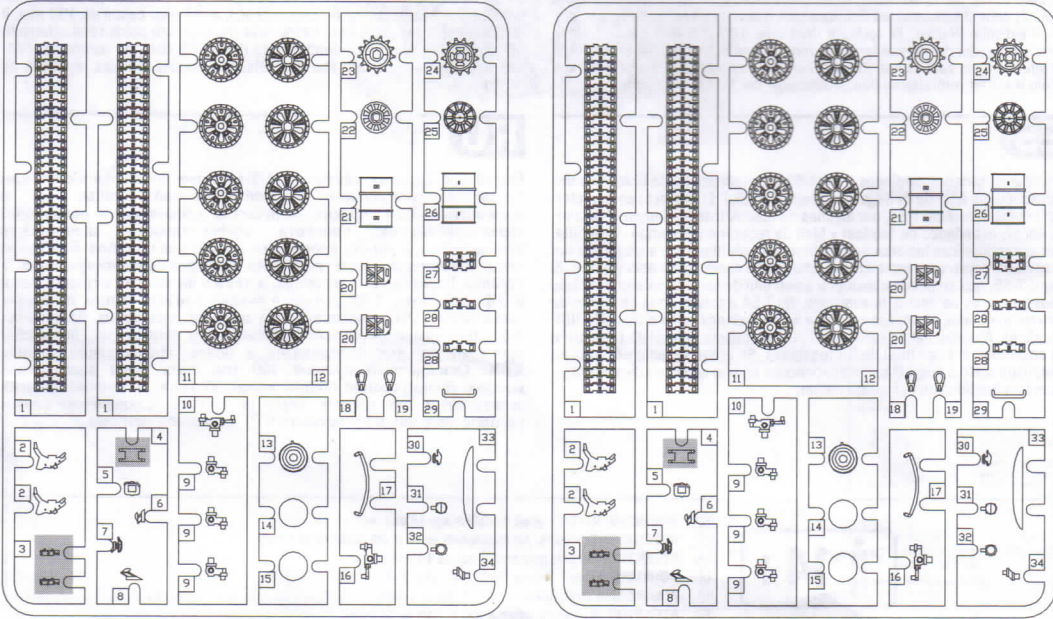
**RU ПРЕДУПРЕЖДЕНИЕ - полезные!**  
 ПЕРЕД ТЕМ КАК ПРИСТУПИТЬ К СБОРКЕ, ВНИМАТЕЛЬНО ИЗУЧИТЬ ЧЕРТЕЖ. ОЧЕНЬ ОСТОРОЖНО ОТДЕЛЯТЬ РАСЧЕПАННЫЕ ЭЛЕМЕНТЫ. ИСПОЛЬЗОВАТЬ ДЛЯ ЭТОГО КАНЦЕЛЯРСКИЙ НОЖ ИЛИ ПАРУ НОЖИЦ. СНИЖЬ НЕРОВНОСТИ С ПОМОЩЬЮ ТОНКОГО ЛЕЗВИЯ ИЛИ С ПОМОЩЬЮ АБРАЗИВНОЙ БУМАГИ. НЕ ОТДЕЛЯТЬ ЭЛЕМЕНТЫ РАМКИ. ВЫПОЛНИТЬ СБОРКУ СОГЛАСНО ПОРЯДКУ НУМЕРАЦИИ ТАБЛИЦ. УДАЛИТЬ ИЗ СПИСКА ТОЛЬКО ТО ЧТО СОБРАНО. ДЕТАЛИ, ПЕРЕНУМЕРОВАННЫЕ ЧЕРНЫМИ СТРЕЛКАМИ ИСПОЛЬЗОВАТЬ ДЕТАЛИ ДЛЯ СБОРКИ. БЕЛЫЕ СТРЕЛКИ ИСПОЛЬЗОВАТЬ ДЕТАЛИ, КОТОРЫЕ СОБИРАЮТСЯ БЕЗ КЛЕЯ. ИСПОЛЬЗОВАТЬ ТОЛЬКО КЛЕЙ ДЛЯ ПОЛИСТИРОЛА. БУКВЫ (А - В - С...) НА ПРОТИВОНАЧЕРНЫХ СТОРОНАХ УКАЗЫВАЮТ МЕСТА, ГДЕ НАХОДИТСЯ ДЕТАЛЬ. ПЕРЕКРЫТЫЕ ДЕТАЛИ НЕ ИСПОЛЬЗОВАТЬ.

**PARTS NOT FOR USE  
 TELLE WERDEN NICHT VERWENDET  
 PARTI DA NON UTILIZZARE  
 PIÈCES À NE PAS UTILISER**

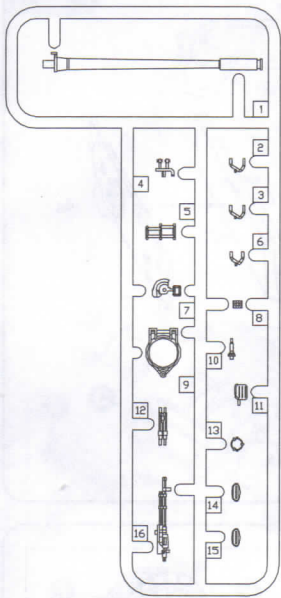
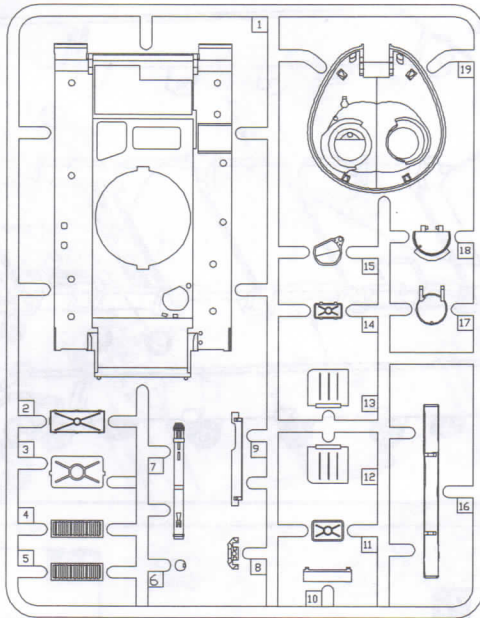
**A**



**B**





**C****D**

### Color Table

- A** FLAT BLACK - 4768AP F.S. 37038
- B** FLAT WHITE - 4769AP F.S. 37875
- C** METAL. FLAT GUN METAL - 4675AP F.S. 37200
- D** FLAT RUST - 4752AP F.S. 30109
- E** FLAT MARRONE MIMETICO - 4640AP F.S. 30109
- F** FLAT RUBBER - 4861AP F.S. 26081

I numeri si riferiscono all'assortimento  
**Italeri Acrylic Paint**

The indicated colour number refer to  
the **Italeri Acrylic Paint** range

Les références indiquées concernent  
les peintures **Italeri Acrylic Paint**

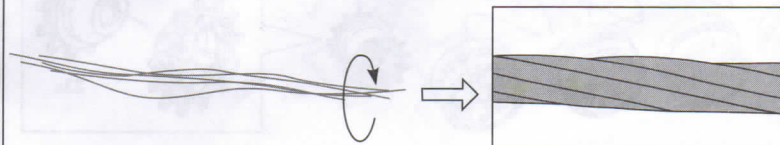
Die angegebenen farbnnummern beziehen  
sich auf die **Italeri Acrylic Paint**

Los números se refieren a los colores  
surtido **Italeri Acrylic Paint**

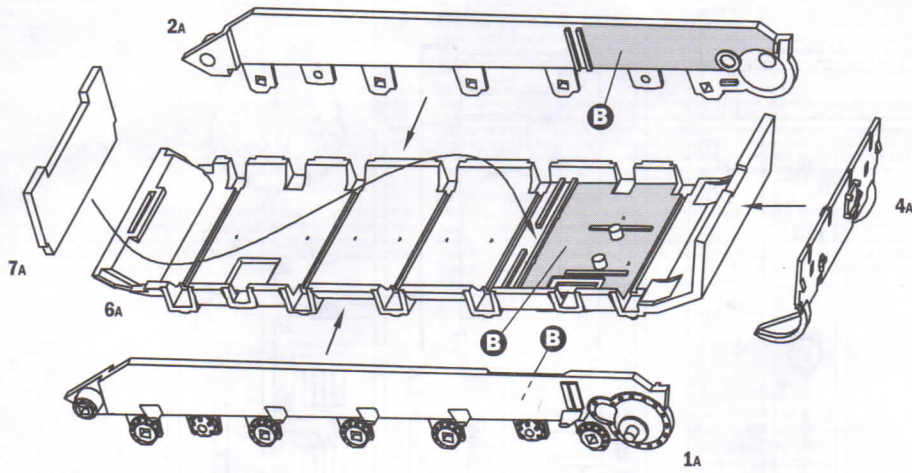
De nummers verwijzen naar het  
assortiment kleuren **Italeri Acrylic Paint**

### TOW CABLES

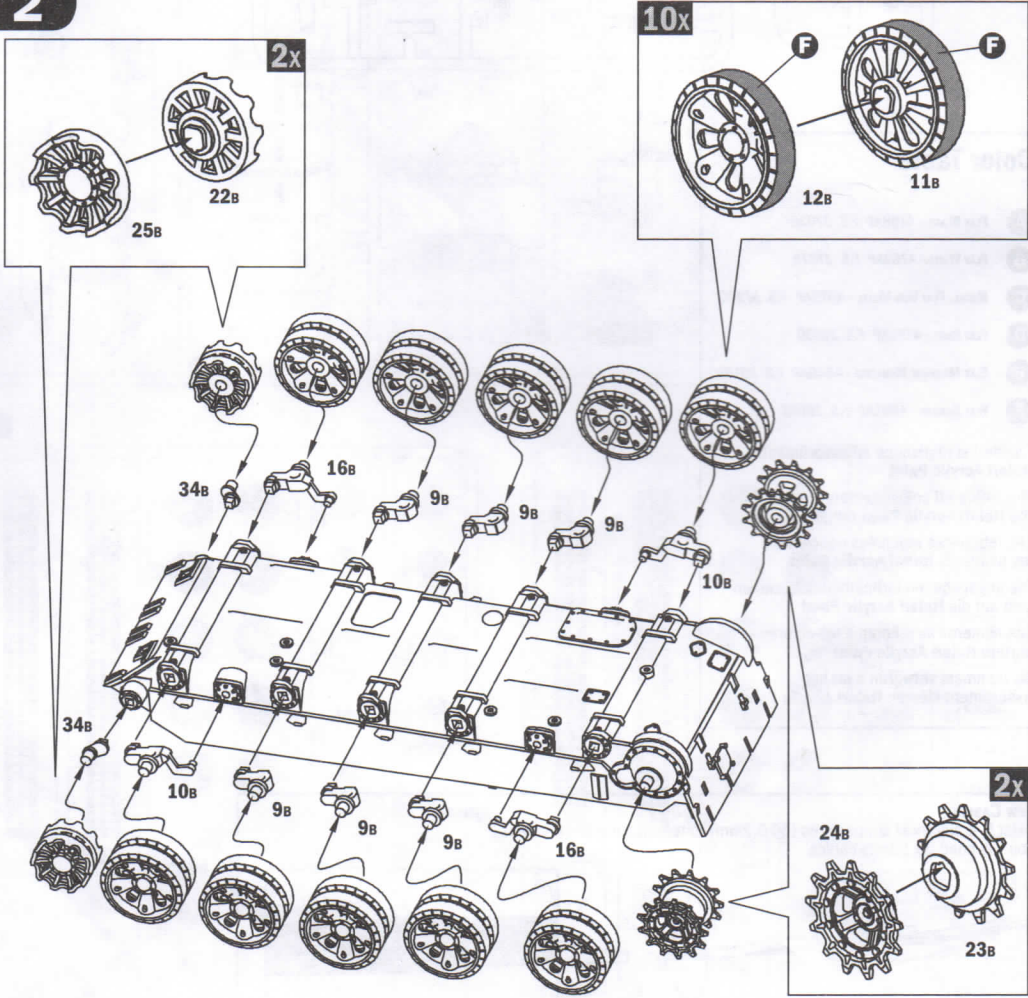
Twist 5-6 electrical copperwires ( $\varnothing$  0,2mm) to reproduce the tow cables  
You will need 2 x 53mm cables



1

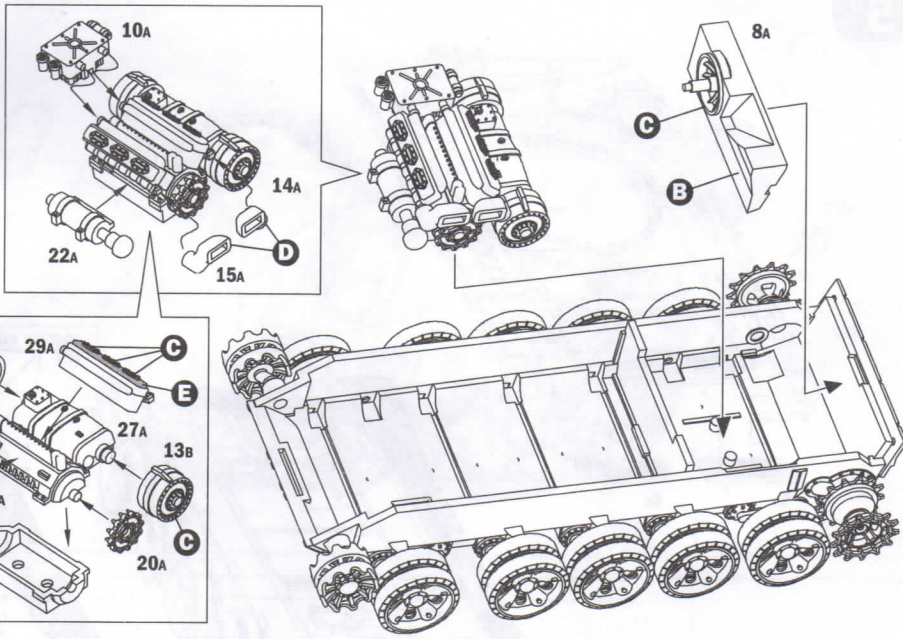


2

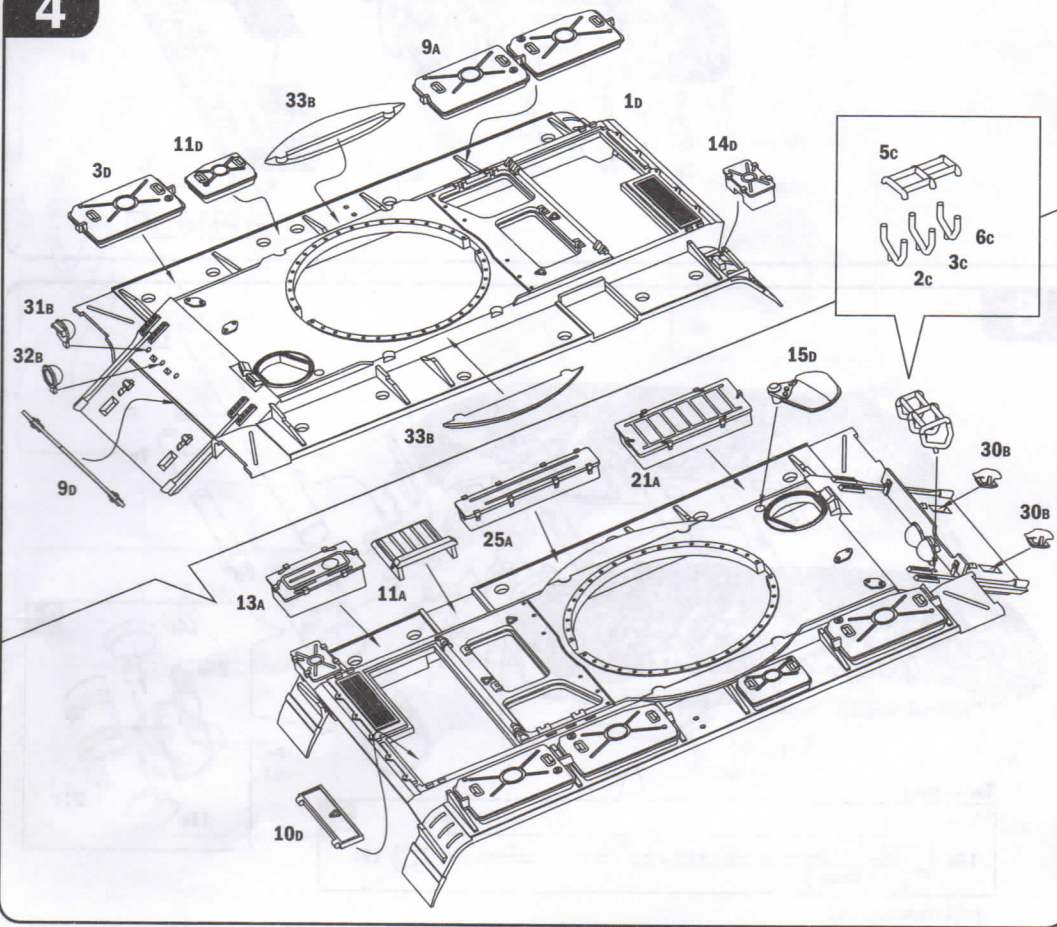




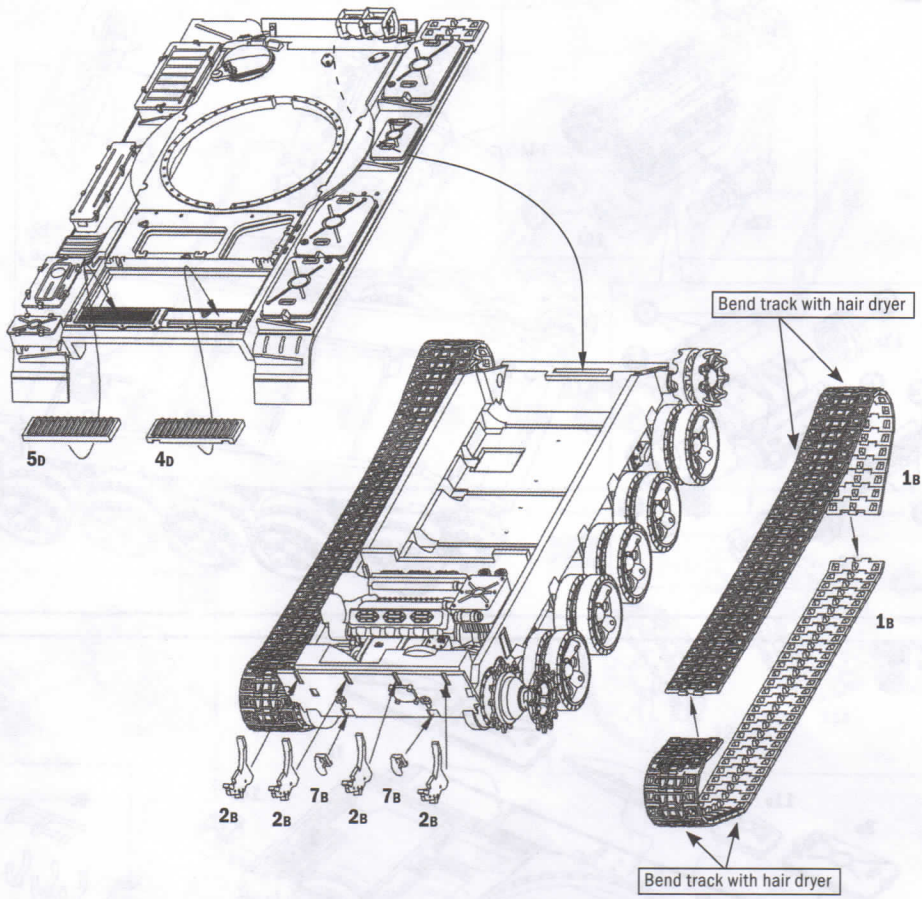
3



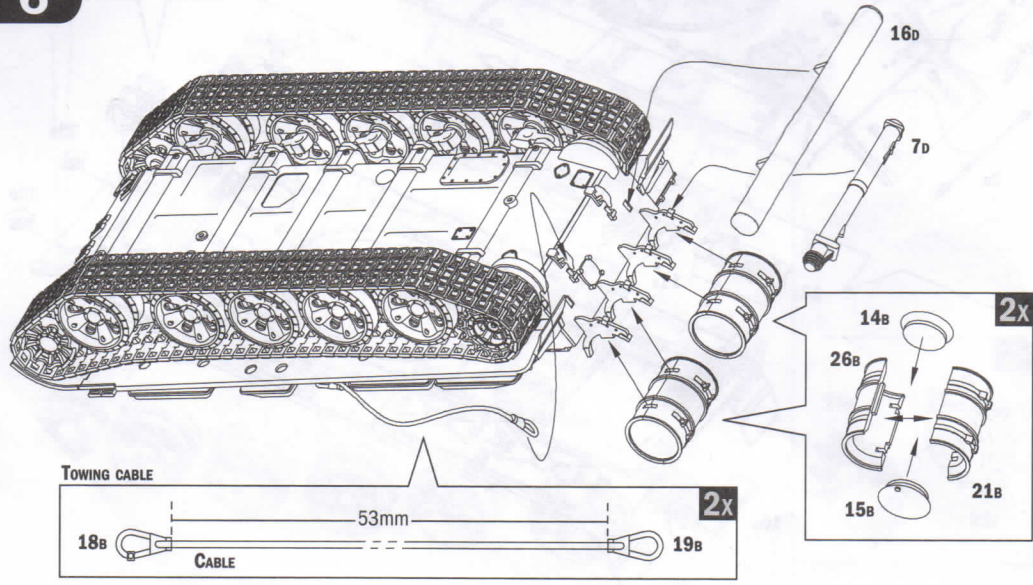
4



5

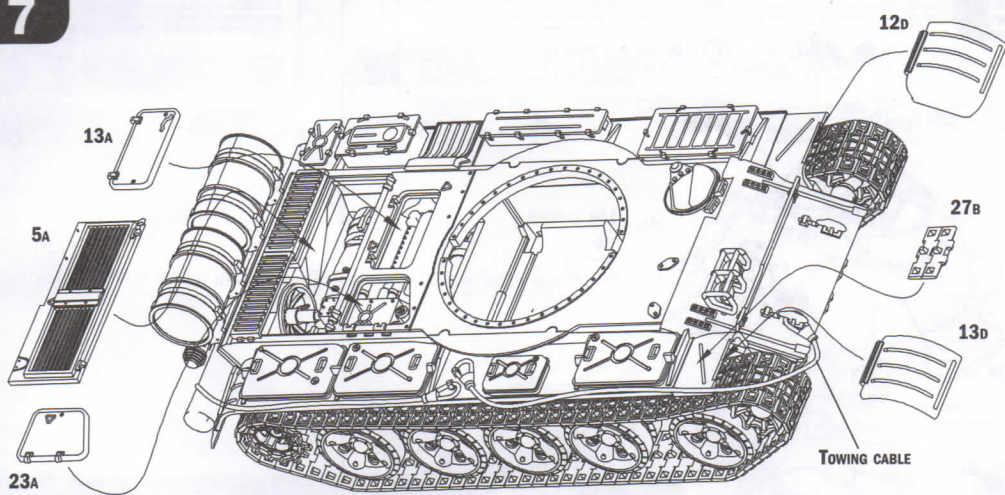


6

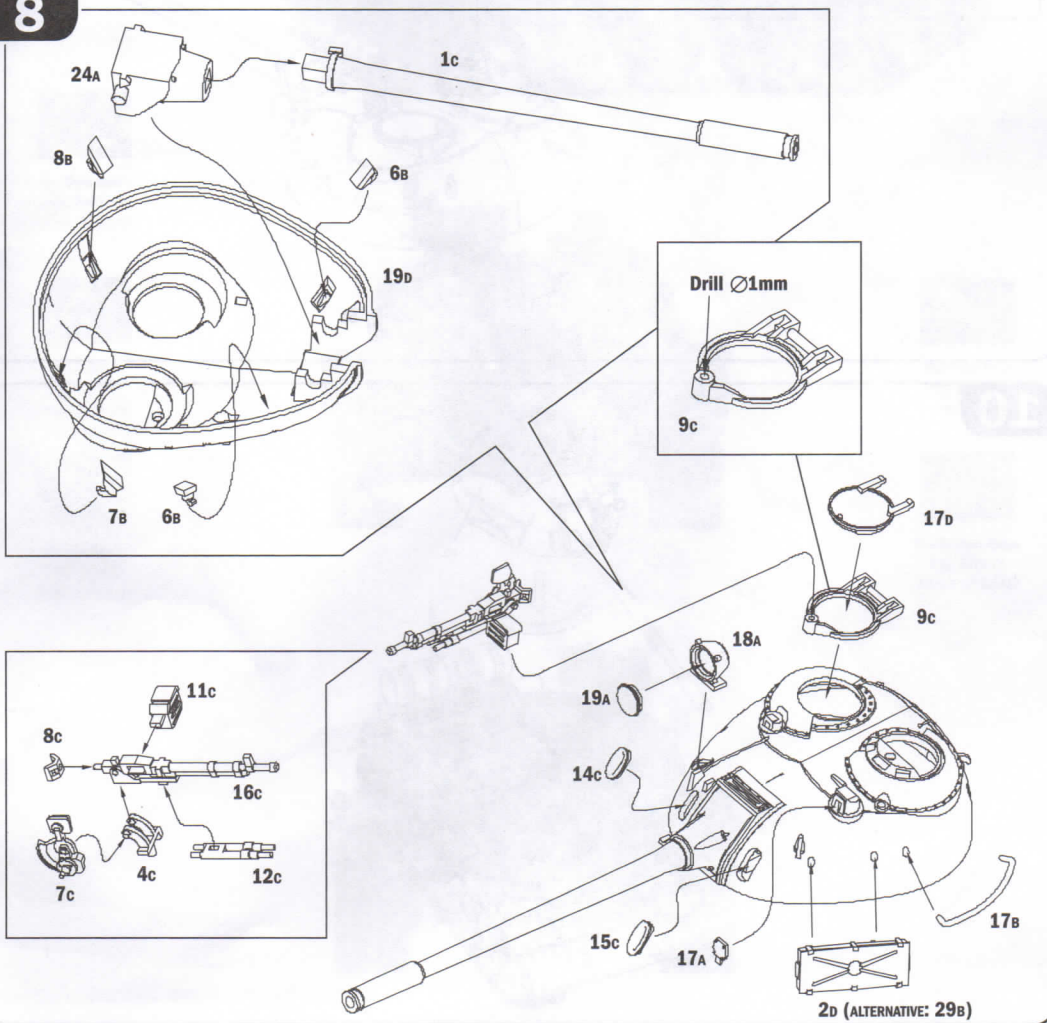




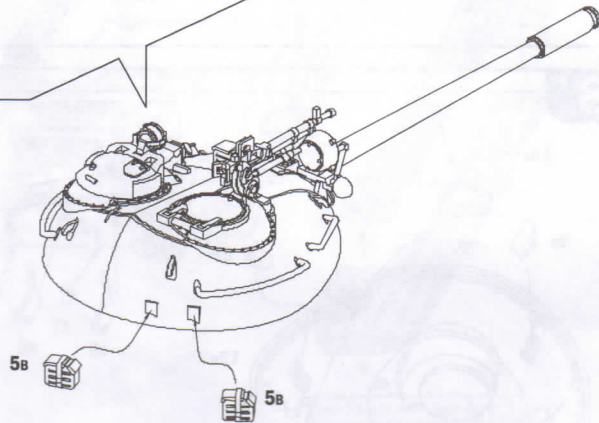
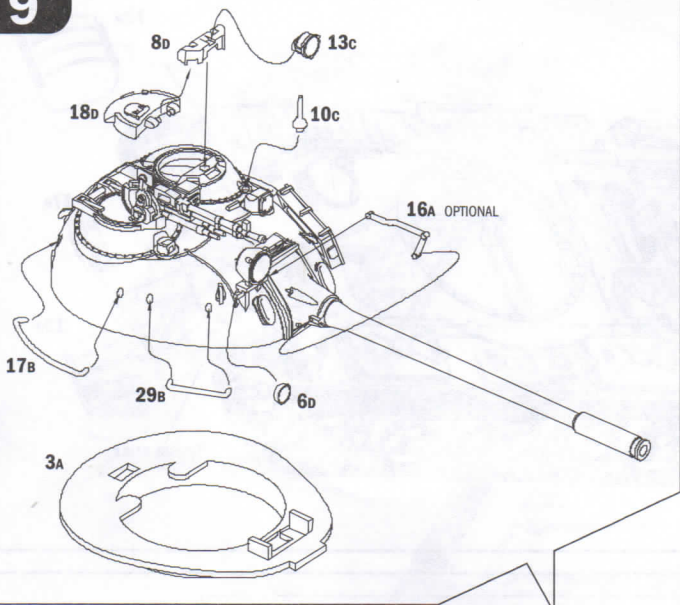
7



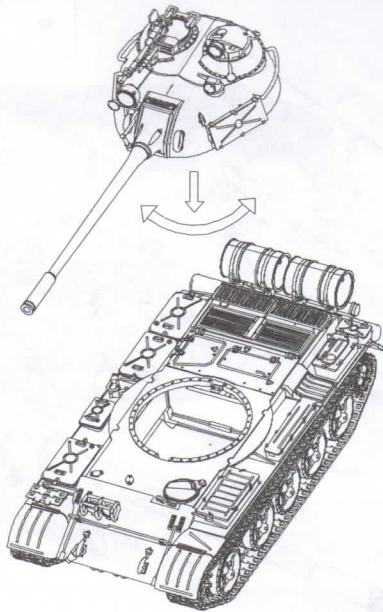
8



9



10





Istruzioni per l'applicazione delle decalcomanie. Ritagliare le decalcomanie occorrenti dal foglio, immergerle in un bicchiere di acqua pulita per circa 20", metterle in posizione sul modello e farle scivolare dalla carta: per una migliore aderenza comprimerle con una pezzuola pulita.



Anweisungen für Abziehbilder-Anbringung: Die benötigten Abziehbilder vom Blatt abschneiden, in ein Glas reines Wasser für etwa 20" eintauchen, auf das Modell legen und dann vom Papierbogen abheben. Um eine bessere Haftung zu erzielen, die Abziehbilder mit einem reinen Tuch andrücken.

Instruction pour l'application des décalcomanies. Couper les décalcomanies choisies et les plonger environ 20" dans un peu d'eau propre. Les placer sur le modèle en les faisant glisser de leur feuille et presser avec un morceau de chiffon pour éliminer les bulles d'air.

Transfers: knip het benodigde deel uit, dempel et ca. 20" onder water, oodt het transfer tegen het model en schuif het vanaf het papier op zijn plaats. Met een schoon doekje aandrukken.

デカール貼付法 台紙から、それぞれのデカールを切り取ります。ぬるま湯に20秒くらいつけて、引きあげます。デカールを貼る場所より少し下位に置いたら、指で位置は合わせてください。デカールの裏面をきれいな布で押さえて空気を抜いてください。デカールには、乾燥まで触らないでください。

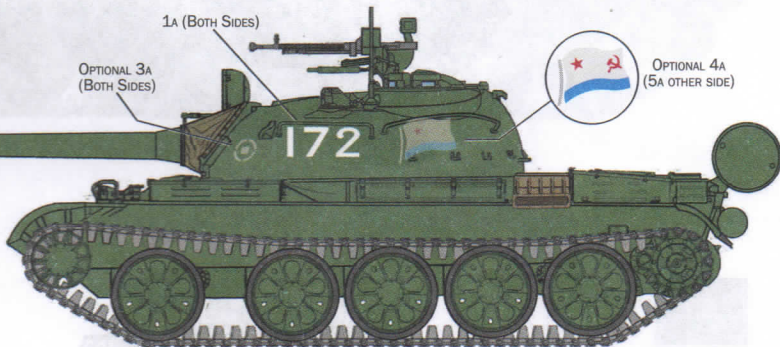
Direction for applying the decals: cut the required decals out of the sheet; dip the into a glass of clean water for about 20"; position the decals on the kit, letting them slide from the paper. For a better adesion, press them by means of a clean rag.

Påläggning av decaler: klipp ut den decal som skall användas och doppa den i ett glas vatten under en 20". Sätt decalen på plats på modellen och låt den sakta glida av pappret. För att den skall sitta ordentligt, tryck till med en torr duk.

Istrucciones Para la aplicación de las calcomanías: cortar las requeridas, sumergirlas en un recipiente de agua limpia durante 20", colocar las calcomanías sobre el modelo, haciéndolas deslizar sobre el papel. Para una mejor adherencia, presionarlas con un trapo limpio.

Указания по применению декалей: Скорейше нарежьте нужную часть декалей от общего листа, погрузите ее на 1/2 минуты в чистую воду, выжав необходимое место на модели, переведите гула изображение, сдвинув его с бумажной основы. Для лучшего прилегания промажьте декалей чистой тряпкой.

A. (Cover) Soviet naval infantry, Vladivostok naval base exercises, 1970.



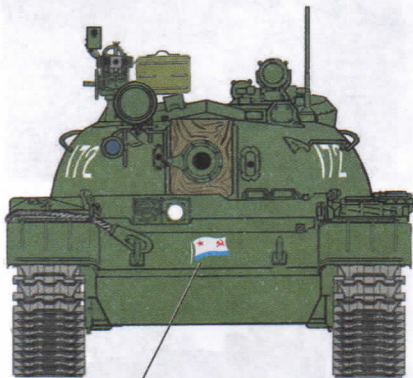
FLAT DARK GREEN  
F.S. 34079  
ITALERI 4726AP



FLAT RUBBER  
F.S. 26081  
ITALERI 4861AP



MF GUN METAL  
F.S. 37200  
ITALERI 4679AP



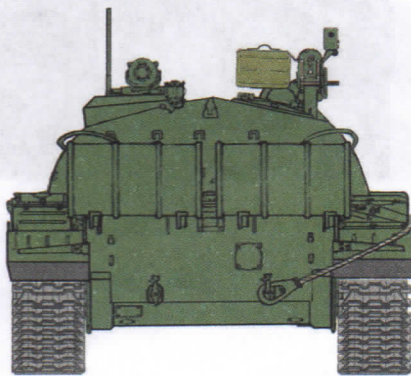
2A

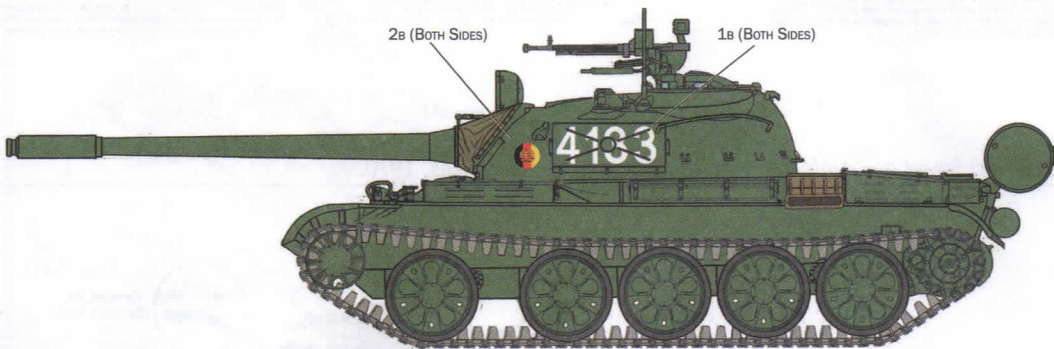


FLAT OLIVE DRAB  
F.S. 34088  
ITALERI 4842AP



FLAT INTERIOR GREEN  
F.S. 34151  
ITALERI 4736AP





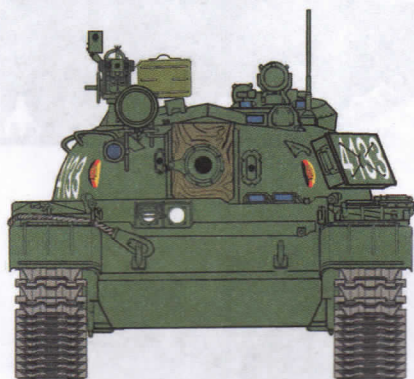
FLAT MEDIUM GREEN  
F.S. 34092  
ITALERI 4314AP



FLAT RUBBER  
F.S. 26081  
ITALERI 4861AP



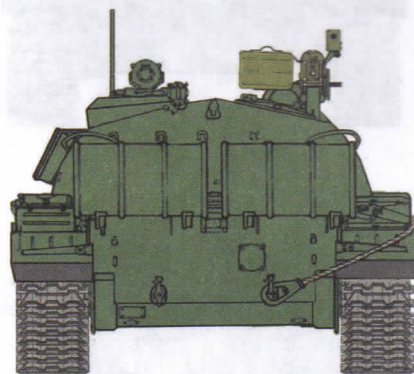
MF GUN METAL  
F.S. 37200  
ITALERI 4679AP



FLAT OLIVE DRAB  
F.S. 34088  
ITALERI 4842AP



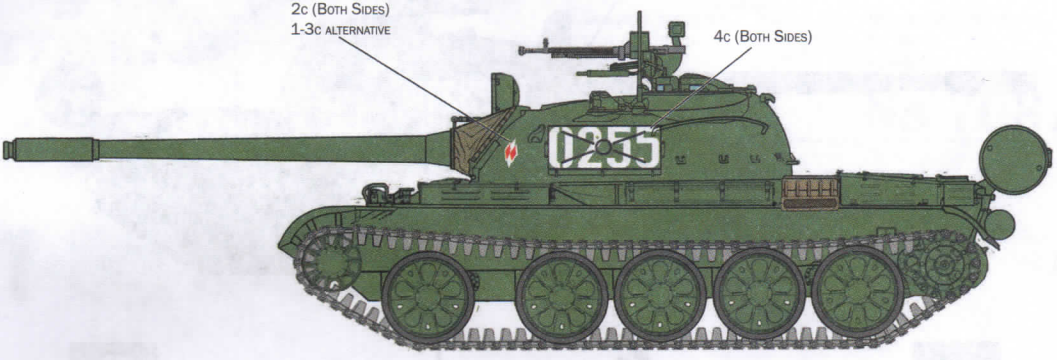
FLAT INTERIOR GREEN  
F.S. 34151  
ITALERI 4736AP





2c (BOTH SIDES)  
1-3c ALTERNATIVE

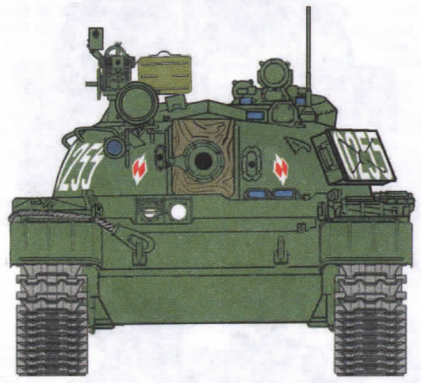
4c (BOTH SIDES)



  
**FLAT DARK GREEN**  
 F.S. 34079  
 ITALERI 4726AP

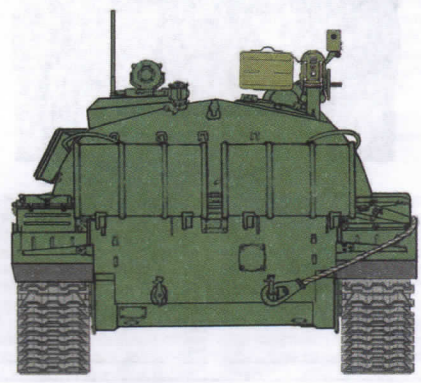
  
**FLAT RUBBER**  
 F.S. 26081  
 ITALERI 4861AP

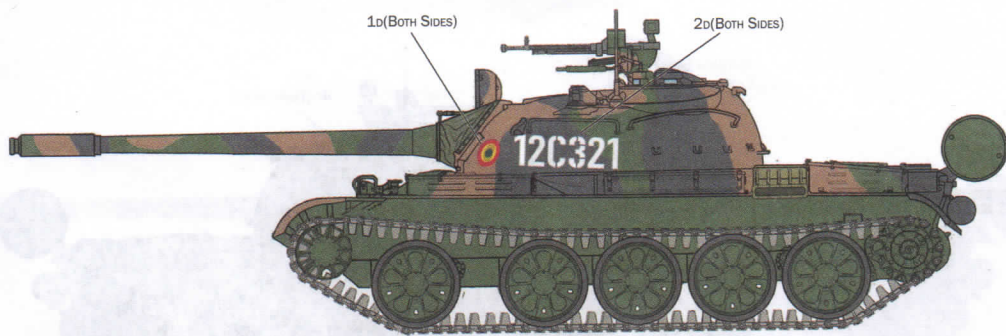
  
**MF GUN METAL**  
 F.S. 37200  
 ITALERI 4679AP



  
**FLAT OLIVE DRAB**  
 F.S. 34088  
 ITALERI 4842AP

  
**FLAT INTERIOR GREEN**  
 F.S. 34151  
 ITALERI 4736AP





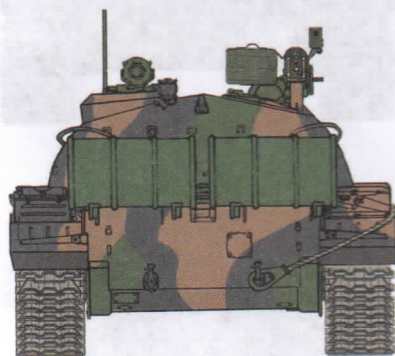
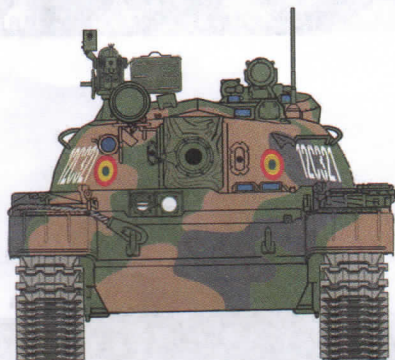
  
**FLAT GREEN 383**  
 F.S. 34094  
 ITALERI 4857AP

  
**FLAT GUNSHIP GRAY**  
 F.S.36118  
 ITALERI 4752 AP

  
**MF GUN METAL**  
 F.S. 37200  
 ITALERI 4679AP

  
**FLAT OLIVE DRAB**  
 F.S. 34088  
 ITALERI 4842AP

  
**FLAT DARK EARTH ANA 617**  
 F.S. 30140  
 ITALERI 4846AP



**KIT No 7081 1:72 scale**  
**T-55 A**

NAME \_\_\_\_\_ ADDRESS \_\_\_\_\_  
 NOMME \_\_\_\_\_ INDIRIZZO \_\_\_\_\_  
 NAME \_\_\_\_\_ ADRESSE \_\_\_\_\_  
 NOM \_\_\_\_\_ DIRECTION \_\_\_\_\_  
 NOMBRE \_\_\_\_\_ ADRES \_\_\_\_\_  
 NAAM \_\_\_\_\_

TOWN \_\_\_\_\_ POSTAL CODE \_\_\_\_\_ COUNTRY \_\_\_\_\_ DATE OF BIRTH \_\_\_\_\_  
 CITTA' \_\_\_\_\_ C.A.P. \_\_\_\_\_ NAZIONE \_\_\_\_\_ DATA DI NASCITA \_\_\_\_\_  
 STADT \_\_\_\_\_ POSTALEITZAHL \_\_\_\_\_ LAND \_\_\_\_\_ GEBURTSDATUM \_\_\_\_\_  
 VILLE \_\_\_\_\_ CODE POSTALE \_\_\_\_\_ PAYS \_\_\_\_\_ DATE DE NAISSANCE \_\_\_\_\_  
 CIUDAD \_\_\_\_\_ CODIGO POSTAL \_\_\_\_\_ PAIS \_\_\_\_\_ NACIDO A EL \_\_\_\_\_  
 GEMEENTE \_\_\_\_\_ POSTCODE \_\_\_\_\_ LAND \_\_\_\_\_ GEBORRTEDATUM \_\_\_\_\_

DEFECTIVE PARTS  
 PARTI DIFETTOSI  
 DEFENITE TEILE  
 PIECES DEFECTUEUSES  
 PIEZAS DEFECTUOSAS  
 DEFECTE ONDERDELEN

PLACE OF PURCHASE  
 ACQUISTATO PRESSO  
 ORT DES KAUFES  
 LIEU D'ACHAT  
 LUGAR DE COMPRA  
 PLAATS VAN AANKOOP

Retail Store  
 Negozio  
 Einzelhandel  
 Detaillist  
 Detaillista  
 Detaillhandel

Hyper Market  
 Grande Magazzino  
 Andere  
 Grande Surface  
 Gran Almacen  
 Hypermarket

ITALERI S.p.A.  
 Via Pradazzo, 6/B  
 40012 - Calderara di Reno (BO) ITALY  
 fax: 0039 51 726 459  
 e-mail: italeri@italeri.com  
 www.italeri.com