

Les décalcomanies présentées respectent les proportions et sont à 100% de leur taille réelle.



1:72 GOLDEN WINGS SERIES Do 335 A-1 Pfeil

The Dornier Do335 developed in Germany during WWII is well-known for its unique tandem twin engine layout. The front engine in the nose drives the front puller airscrew while the midship mounted second engine drives the tail pusher airscrew by means of a hollow extension shaft. In this layout, the minimal frontal area of a single engine aircraft can be retained while the thrust power is doubled.

Although Dr. Dornier had many design experiences with this centerline thrust concept in his earlier career, it was not until the mid 1930's that he tried to use this concept with a high speed combat aircraft. Based on a series of tests to verify the efficiency of the pusher airscrew driven via its extension shaft using the Go9 experimental pusher aircraft, the Dornier design team submitted the projekt 231, which was later assigned the Do335.

The Do335 was then designated to be a high speed fighter-bomber. The prototype Do335V1 made its first flight on October 26, 1943, and the result was satisfactory. A total of 10 pre-production model A-0 were completed in 1944 for service evaluation.

Following the A-0, production of the Do335A-1 fighter-bomber began, but only 11 aircraft had been completed when the factory was occupied. Several variants of the Do335 were planned, and some were actually built including the A-12 two-seat trainer, the prototypes for the B-2 heavy-armed interceptor, and the A-6/B-6 night fighter.

The official nickname of the Do335 was Pfeil (Arrow), but was more often called by service pilots "Ameisenbär" (Ant Eater).

Crew: 1, Wingspan: 13.8m, length: 13.85m, height: 5m,
Fully equipped weight: 8,700kg, Powerplant: Daimler-Benz DB603E-1 (1,800HP)x2, Max speed: 775km/h, service ceiling: 11,500m, Armament: MK103 30mm cannonx1, MG151/15 15mm cannonx2, 500kg bombx1 or 250kg bombx2

Il Dornier Do335 fu sviluppato in Germania durante la Seconda Guerra Mondiale ed è ben conosciuto per il suo unico allineamento di 2 motori a tandem.

L'elica anteriore viene azionata dal motore anteriore, mentre il motore montato al centro aziona l'elica posteriore.

Questa costruzione permette di raddoppiare la spinta, mentre la fusoliera può avere dimensioni ridotte.

Il dottor Dornier aveva da molti anni una grande esperienza nella costruzione di aeroplani con spinta centrale, però soltanto a metà degli anni trenta cercò ad usare questo sistema in un caccia ad alta velocità. Il Do335 era disegnato come un caccia ad alta velocità.

Il prototipo fece il volo inaugurale il 26 ottobre 1943 con un risultato soddisfacente.

In totale furono costruiti nel 1944 10 caccia in preproduzione modello A-0 per la valutazione in servizio.

Dopo la preproduzione A-0 cominciò la produzione del caccia Do335 A-1, però soltanto il aeroplani furono costruiti quando lo stabilimento fu occupato.

Diverse versioni del Do335 erano progettati e alcuni furono costruiti, come il A-12 trainer biposto, il prototipo del caccia B2 ed il A-6/B6 caccia notturno.

Il nome ufficiale del Do335 era "Pfeil" (freccia), ma i piloti spesso lo chiamarono "Ameisenbär" (formichiere).

Equipaggio: 1, Apertura alare: 13.8m, Lunghezza: 13.85m, Altezza: 5m, Peso massimo: 8.700kg, Motore: 2 Daimler-Benz DB603E-1 (12,800CV), Velocità massima: 775 km/h, Altitudine di volo: 11.500m
Armamento: 1 cannone MK103 30 mm, 2 MG151/15 mm, 1 bomba 500 kg o, 2 bombe 250 kg

第二次大戦中ドイツが開発されたドルニエDo335は二基のエンジンを前後に配置するというそのユニークな形態によりよく知られています。前方のエンジンは通常の機体同様機首のプロペラを回転させますが、ミッドシップ配置の後部エンジンは延長シャフトを介し尾部のプロペラを駆動します。この方式では、半発力を倍増することができるため高速度を達成することが可能となります。ドルニエ社主兼設計者のドルニエ博士は若い時からしばしばこのエンジン配置を試みていましたが、高速軍用機に採用することを考え始めたのは1930年代になってからでした。

小型の実験機Go 9を使用して延長シャフトを介しての尾部プロペラ駆動の効率を研究した後、ドルニエ社は後日Do335の正式名称が与えられるプロジェクト231を提案しました。Do335は高速戦闘機として試作機が発注され、試作第1号機は1943年10月26日に初飛行に成功しました。1944年には実用テストのための量産先行型A-0が10機完成し、続いて最初の量産型であるA-1の生産が始まりましたが、工場が接収されたため11機しか完成しませんでした。いくつかのバリエーションが計画され、複座転換訓練機A-12が2機完成した他、重戦闘機型B-2やA-6/B-6複座夜戦闘機などが試作されましたがいずれも量産には至りませんでした。

Do 335の愛称は正式にはプファイル (矢) でしたが、実験部隊のパイロットからはしばしば「アマイゼンバール」(大蟻食) と呼ばれました。

乗員: 1名、全巾: 13.8m、全長: 13.85m、全高: 5m、全備重量: 8,700kg、エンジン: ダイムラーベンツDB603E-1 (1,800hp) x 2、最大速度: 775km/h、実用上昇限度: 11,500m、武装: MK103 30mm砲x1, MG151/15 15mm砲x2、爆弾500kgx1又は250kgx2

Die Dornier Do335, die während des 2. Weltkrieges in Deutschland entwickelt wurde, ist bekannt durch ihre einzigartige Tandem - Motor - Anordnung.

Der Frontmotor im Bug treibt den vorderen Propeller an, während der zweite, in der Mitte montierte Motor, den Druckpropeller über eine Hohlwelle antreibt.

Diese Ausführung erlaubt eine Verdoppelung der Schubleistung und eine Verkleinerung des Vorderrumpfes. Obwohl Dr. Dornier aus seiner früheren Laufbahn große Konstruktions-erfahrung mit Zentralantrieben hatte, versuchte er erst Mitte der dreißiger Jahre dieses System bei einem Hochgeschwindigkeits-Kampfflugzeug anzuwenden.

Basierend auf einer Reihe von Probeflügen, die die Leistungs-fähigkeit, des durch seine Hohlwelle angetriebenen Druckpropeller auf dem Go9 Versuchs-Flugzeug feststellten, unterbreitete das Dornier Konstruktions-Team das Projekt 231, aus welchem später der Do335 hervorging.

Die Do335 sollte ein Hochgeschwindigkeits-Jagdbomber werden.

Der erste Flug des Prototypen Do335V1 fand am 26. Oktober 1943 statt und brachte ein zufriedenstellendes Ergebnis.

Insgesamt wurden 1944 10 Vorserienmodelle A-0 für die Flugerprobung fertiggestellt.

Nach der Vorselektion A-0 begann die Produktion der Do335 A-1 Jagdbomber, aber es waren erst 11 Flugzeuge fertiggestellt als die Fabrik besetzt wurde. Verschiedene Varianten der Do335 waren geplant und einige wurden tatsächlich gebaut, einschließlich des A-12 Doppelsitzer - Trainers, des Prototypen für den B-2 Abfangjäger, und des A-6/B-6 Nachtjägers. Die offizielle Bezeichnung der Do335 war "Pfeil", aber unter den Piloten hieß sie "Ameisenbär".

Technische Daten:
Besatzung: 1, Flügelspannweite: 13,8m, Länge: 13,85m, Höhe: 5m, Startgewicht: 8.700kg, Triebwerk: 2 Daimler-Benz DB603E-1 (12,800PS), Max. Geschwindigkeit: 775km/h, Flughöhe: 11.500m, Bewaffnung: 1 MK103 30mm Kanone, 2 MG 151/15mm, 1 500kg Bombe oder, 2 250kg Bomben

Le Dornier Do335 développé en Allemagne durant la deuxième Guerre mondiale est célèbre pour la disposition unique de son double réacteur en tandem. Le réacteur avant dans le nez actionne l'airscrew de traction tandis que le réacteur arrière actionne l'airscrew de poussée grâce à un tuyau extensible. Dans cette disposition l'aire frontale minimum d'un simple appareil à réacteur peut être conservée tandis que sa force de poussée est doublée.

Bien que Dr. Dornier établit plusieurs expériences de dessin avec ce concept de poussée centrale au début de sa carrière, il n'essaya ce concept sur un appareil de combat à haute vitesse qu'au milieu des années trente. Basé sur une série de tests pour vérifier l'efficacité de l'airscrew de poussée actionné par un tuyau extensible utilisant l'appareil de poussée expérimental G69 l'équipe de dessin de Dornier produisit le Projekt 231 qui fut appliqué par la suite au Do 335.

On demanda ensuite au Do335 de devenir un chasseur-bombardier à haute vitesse. Le prototype Do335 V1 fit son premier vol le 26 octobre 1943 dont le résultat fut satisfaisant.

Un total de dix modèles A-0 de pré-production fut complète en 1944 pour évaluation en service. A la suite du A-0, la production des Do335A-1 chasseurs-bombardiers commença, mais seulement onze appareils avaient été complétés lorsque l'usine fut investie. Plusieurs variantes du Do335 avaient été prévues, et quelques unes d'entre elles furent en fait construites dont l'entraîneur à double siège A-12, les prototypes pour l'intercepteur à lourd armement B-2 et le chasseur de nuit A-6/B-6. Le sumom officiel du Do335 était Pfeil (flèche), mais était souvent appelé par ses pilotes de service "Ameisenbär" ("fourmilier").

Equipage: 1, Envergure: 13.8m, Longueur: 13.85m, Hauteur: 5m, Poids avec équipement complet: 8,700kg, Powerplant: Daimler-Benz DB603E-1 (1,800hp)x2, Vitesse maximale: 775km/h, plafond utile: 11,500m, Armement: 1xcanon MK103 de 30mm, 2xcanons MG 151/15 de 15 mm, 1xbombe de 500kg ou 2xbombes de 250kg.

德國の第二次世界大戦中開発された杜ニエDo335は、一直因为它獨特的前後串聯雙引擎佈局而聞名。在機首的引擎負責帶動前方的拉力螺旋槳，而中置的第二引擎則採用空心延長軸輪軸，帶動機尾的推力螺旋槳。這種設計佈局，使飛機可以同時擁有單引擎機型的狹窄正面，和雙引擎的雙重推力。

儘管在其事業初期，杜尼雅博士已有很多採用中線推力概念的設計經驗，但到他正式用這種概念來設計高速戰鬥機時，已是1930年代中葉了。在使用Go9試驗型推進式飛機作一系列測試，確定了推力螺旋槳的效能之後，再以此為基礎，杜尼雅的設計組才提出了231號計劃，此計劃後來被命名為Do335。

Do335被定位為一種高速戰鬥轟炸機。原型機Do335V1於1943年10月26日初次飛行，效果使人感到滿意。總共有10架前量產型A-0於1944年完工，作就役測試之用。

在A-0型之後，Do335A1戰鬥轟炸機開始大量生產，但工廠被佔領時只生產了11架。Do335還有多種衍生型的生產計劃，其中有些已經製成，包括A-12雙座訓練機，B-2重裝備戰機原型，及A-6/B-6夜間戰鬥機。

Do335的官方混名是Pfeil(箭)，但飛行員則多數稱之為"Ameisenbar"(食蟻獸)。

乘員: 1, 翼展: 13.8m, 全長: 13.85m, 全高: 5m, 全裝備重量: 8,700kg, 引擎: 丹拿平治DB603E-1(1,800馬力)x2, 最高時速: 775公里, 升限: 11,500m, 武装: MK103 30mm 加農炮x1, MG151/15 15mm 加農炮x2, 500kg 炸彈x1 或 250kg 炸彈x2

組立ての注意

- 接着剤や塗料は火の近くで使わないでください。使う時はときどき窓を開けて換気に気をつけましょう。
- 塗料指定の **1** はグンゼ産業・Mr カラーの番号です。接着剤や塗料は入っていませんので別にお買い求めください。
- 部品をランナーから切り離す時は模型用ハサミ等を使い、余分な部分はカッターやヤスリ等で仕上げてください。
- 組立図のサインマークは下の説明をごらんください。

【注意】

- 勿於近火處使用膠水或油漆，並打開窗戶保持空氣流通。
- **1** 代表都是產業出品MR.COLOR 的顏色編號。不包括膠水及油漆。
- 自膠架中取出部件時，應用模型專用剪，並用剃刀或小銼除去多餘的膠料。
- 各圖型的含意可參考本欄以下的說明。

ZUR BEACHTUNG

- Kleber und Farbe nicht nahe von offenem Feuer verwenden und das Fenster von Zeit zu Zeit zur Belüftung öffnen.
- Der **1** der Farbkennzeichnung bedeutet die Farbnummer von GUNZE SANGYO MR. COLOR. Kleber und Farbe sind nicht enthalten.
- Zum Abschneiden der Teile vom Verbundstück eine Modellerschere verwenden und die überstehenden Plastikteile mit einem Messer oder einer Feile beseitigen.
- Die Bedeutung der Symbols finden Sie unten in dieser Spalte.

CAUTION

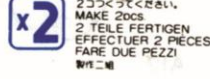
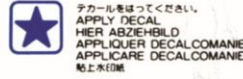
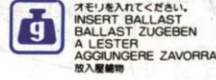
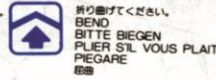
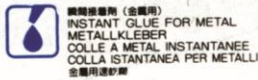
- When you use glue or paint, do not use near open flame, and use in well ventilated room.
- **1** of color indication refers to the color number of GUNZE SANGYO MR. COLOR. Glue and paint are not included.
- When you take parts off from the runner frame, use a modeling scissors and trim excess plastic with a cutter or a file.
- See the bottom of this column for the meaning of symbols.

ATTENTION

- Ne pas utiliser de colle ou de peinture à proximité d'une flamme nue, et aérer la pièce de temps en temps.
- Le numéro **1** pour l'indication de couleurs correspond au numéro de couleur de GUNZE SANGYO MR. COLOR. La colle et la peinture ne sont pas comprises.
- Pour retirer les pièces hors du cadre, utiliser des ciseaux spéciaux pour maquette et retirer le plastique en excès avec un cutter ou une lime.
- Voir la fin de cette colonne pour la signification des symboles.

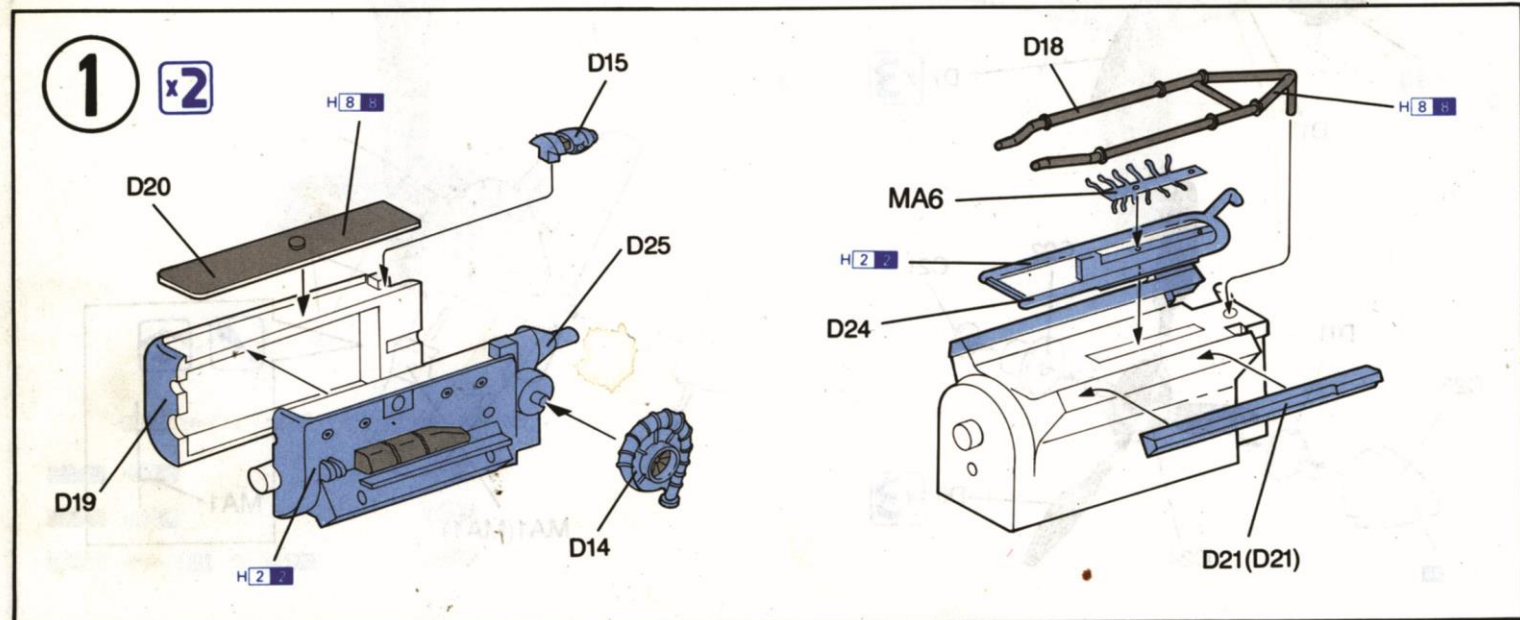
ATTENZIONE

- Non usare colla e vernice vicino a fiamme esposte, e aprire le finestre di tanto in tanto per cambiare l'aria.
- **1** delle indicazioni di colore si riferisce al numero di colore di GUNZE SANGYO MR. COLOR. Colla e vernice non sono incluse.
- Quando si staccano parti del carrello, usare forbici da modellismo e eliminare la plastica in eccesso con un coltello o una lima.
- Vedere in fondo a questa colonna per il significato dei simboli.

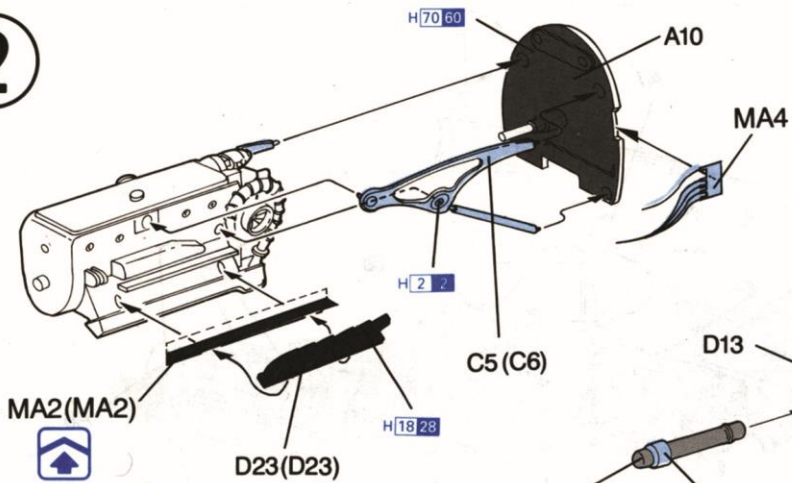


H 1 GUNZE SANGYO AQUEOUS HOBBY COLOUR 1 GUNZE SANGYO MR. COLOUR ITALERI PAINT NO.

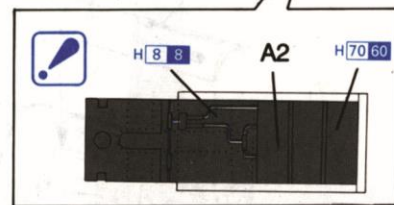
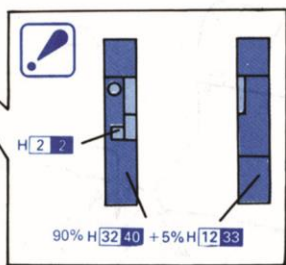
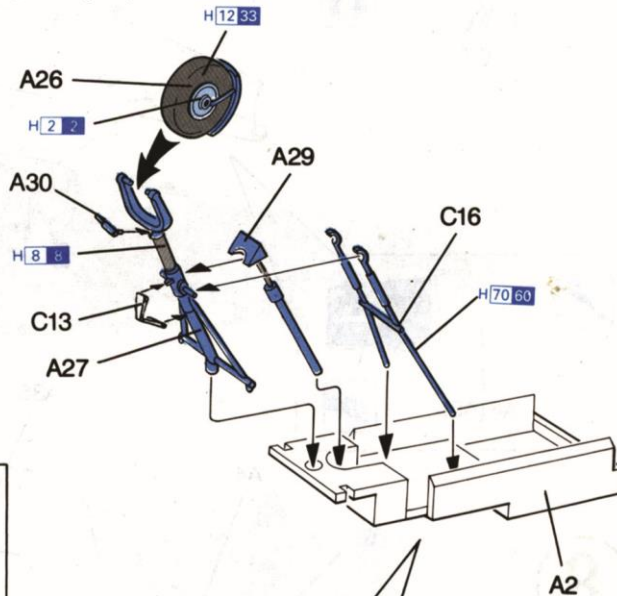
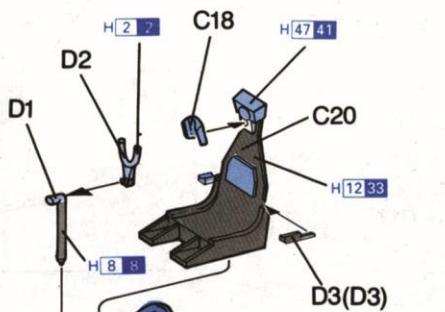
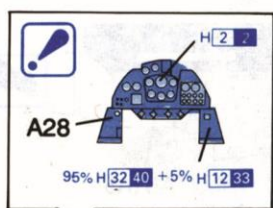
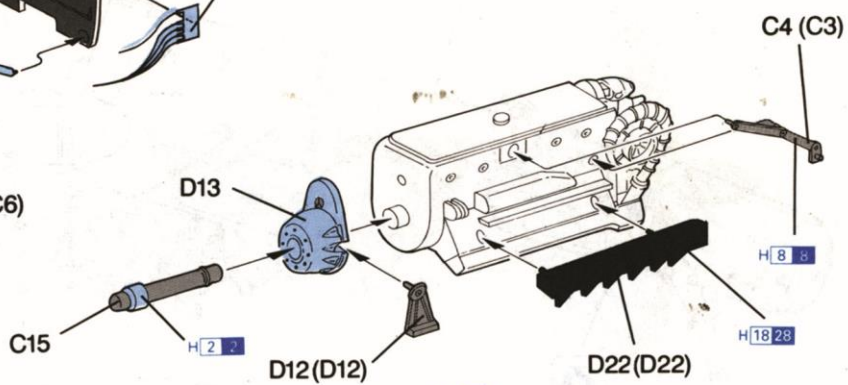
H2 2	ブラツク	1744	BLACK	SCHWARZ	NOIR	NERO	黑色
H8 8	シアレパー	1546	SILVER	SILBER	ARGENT	ARGENTO	銀色
H12 33	フセ消レブラツク	1749	FALT BLACK	MATTWEISS	NOIR MAT	NERO OPACO	啞黑色
H18 28	黒鉄色	1415	STEEL	STAHL	ACIER	ACCIAIO	黒鐵色
H32 40	フィールドグレー (1)		FIELD GRAY (1)	GELD GRAU (1)	GRIS DES TRUPES ALLEMANDES (1)	GRIGIO CAMPO	田灰色(1)
H47 41	レツドブラウソ	1533	RED BROWN	ROTBRAUN	MARRON ROUGE	MARRONE ROSSICIO	紅褐色
H56 72	ミテイアムブルー		INTERMEDIATE BLUE	INTERMEDIATE BLUE	INTERMEDIATE BLUE	BLU MEDIO	中間藍
H65 18	RLMブラツクグソーン70	1592	RLM BLACK GREEN 70	RLM SCHWARZGRÜN 70	RLM VERT NOIR 70	VERDE SCURO RLM 70	RLM墨綠色70
H67 20	RLMライトブルー65		RLM LIGHT BLUE 65	RLM HELLBLAU 65	RLM BLEU CLAIR 65	BLU CHIARO RLM 65	RLM淺藍色65
H70 60	RLM02 グレー	1591	RLM GRAY 02	RLM GRAU 02	RLM GRIS 02	GRIGIO RLM 02	RLM灰色02
H90 47	クリアレツド	1503	CLEAR RED	ROT, REIN	ROUGE CLAIR	ROSSO CHIARO	透明紅色
H93 50	クリアブルー	1510	CLEAR BLUE	BLAU, REIN	BLEU CLAIR	BIU CHIARO	透明藍色
H304 804	オソープドラブ F S 34087	1711	OLIVE DRAB	OLIVE DRAB	OLIVE DRAB	OLIVA PALLIDO	橄欖綠色
H308 808	ワレーフ S 36375	1728	LIGHT GRAY	HELLGR AU	GRIS CLAIR	GRIGIO CHIARO	淺灰色
H309 809	ワソーン F S 34079	1710	DARK GREEN	DUNKEL GRÜN	VERT FONCE	VERDE SCURO	深綠色



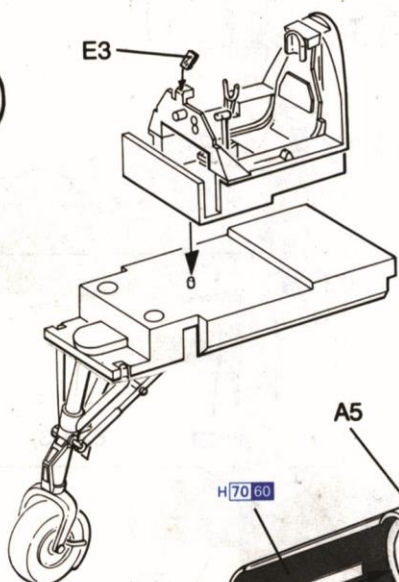
2



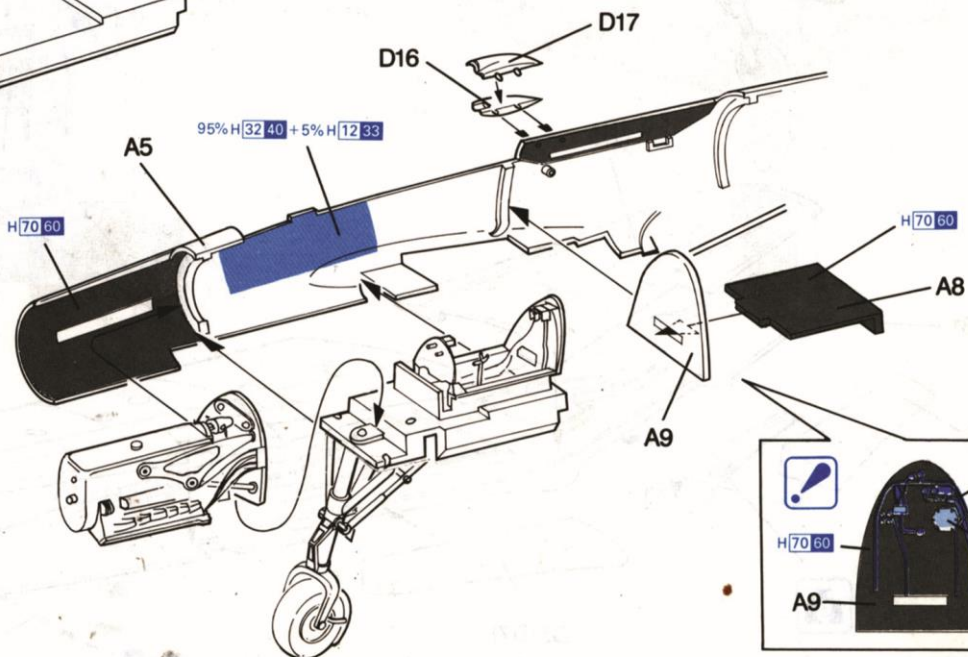
3



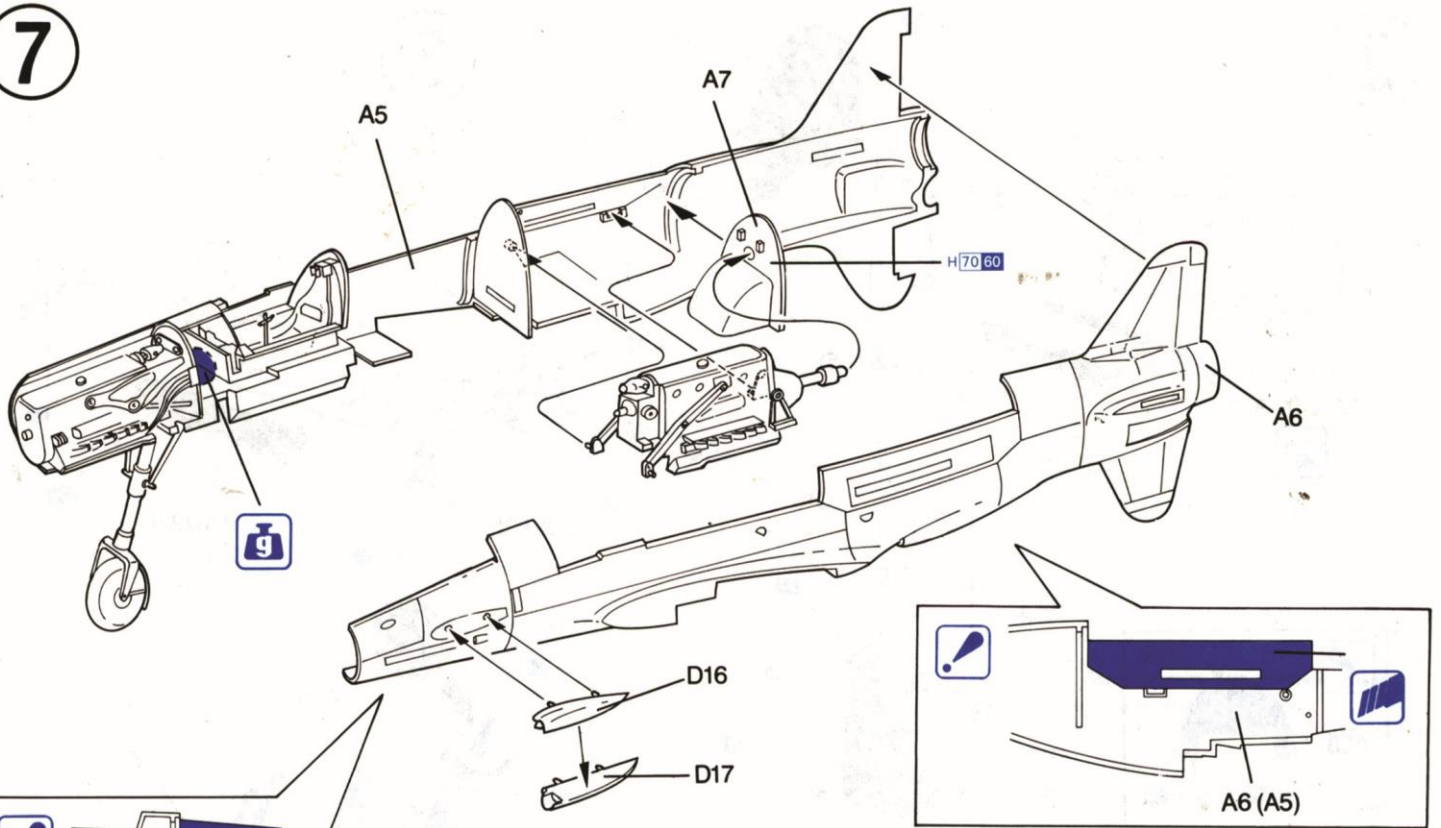
5



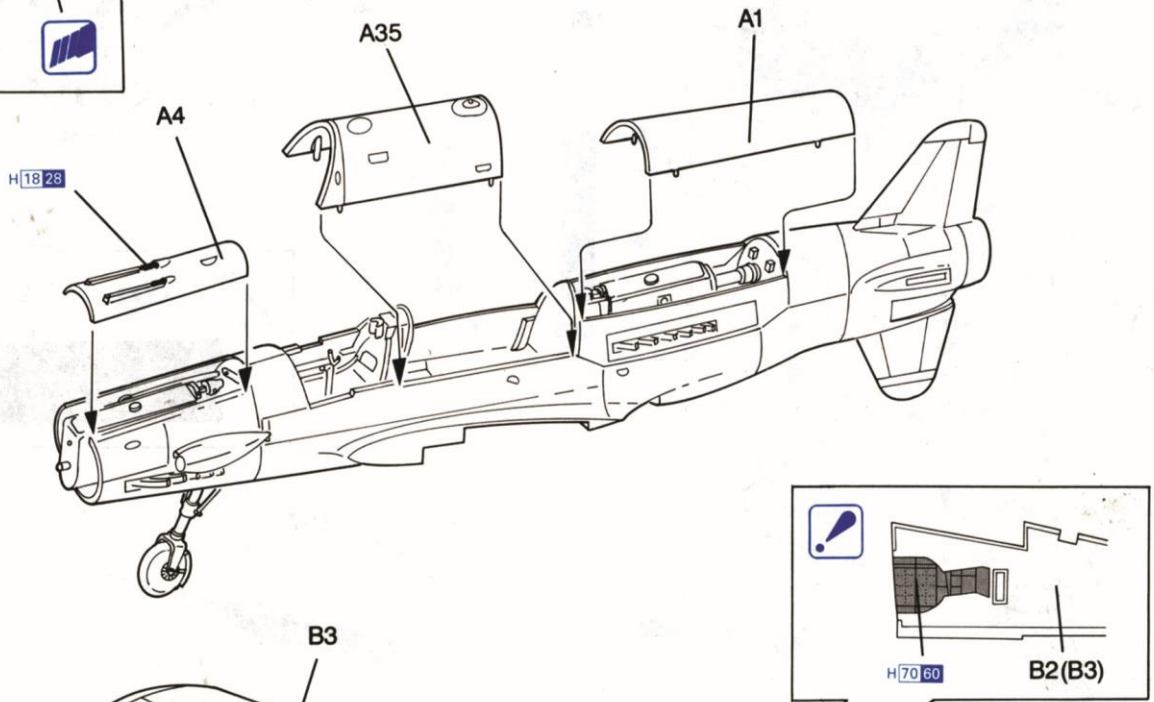
6



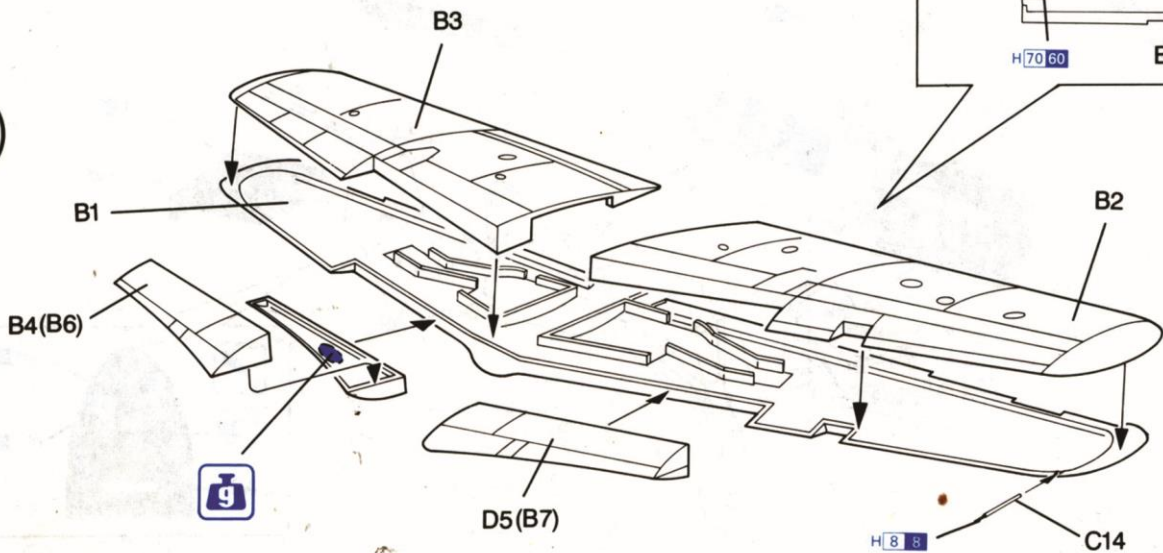
7



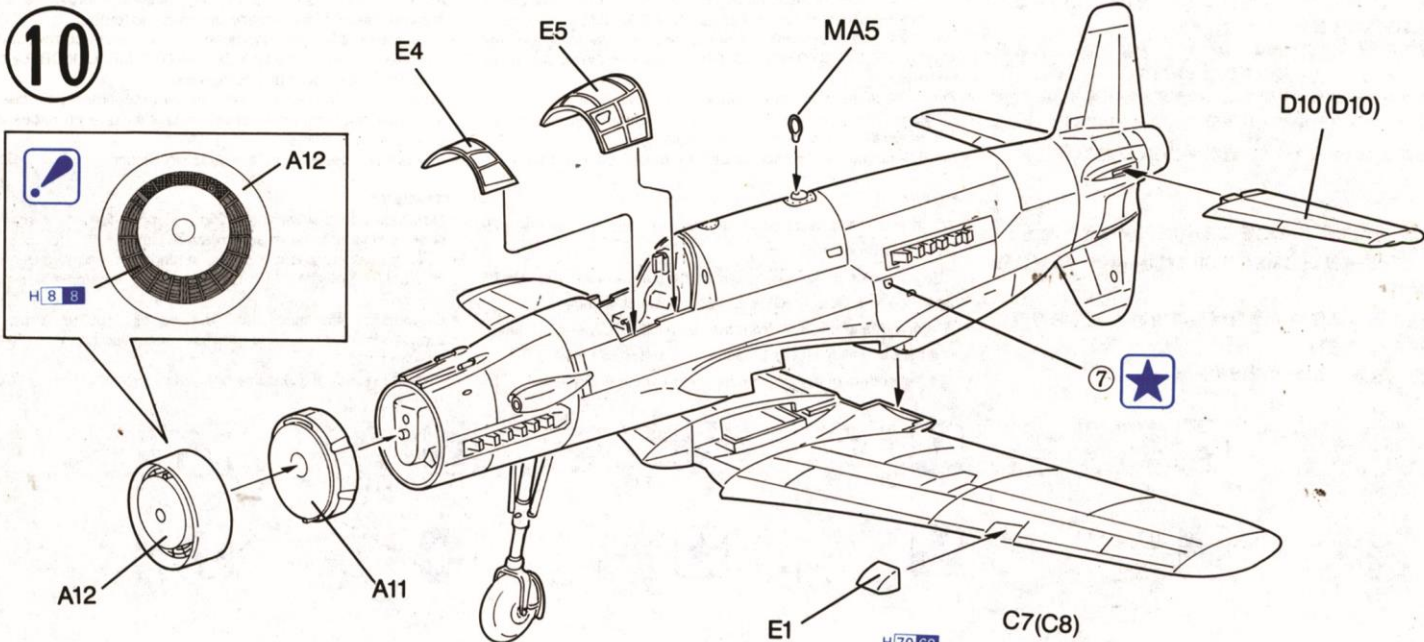
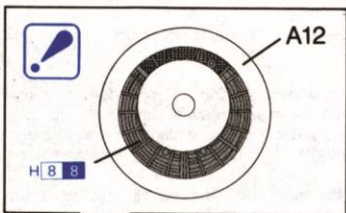
8



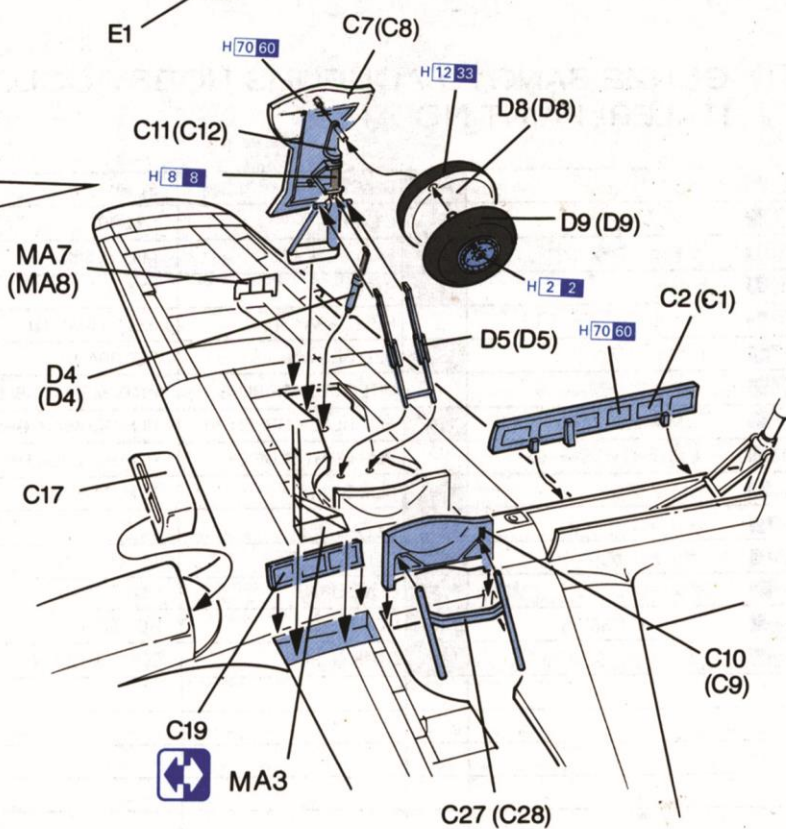
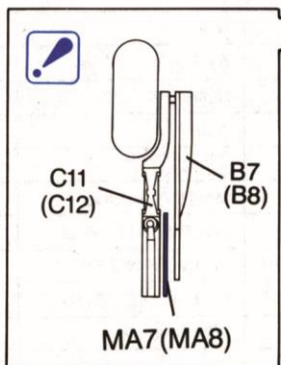
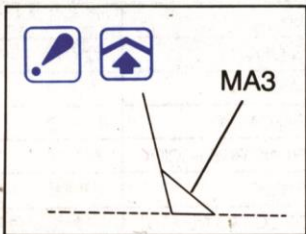
9



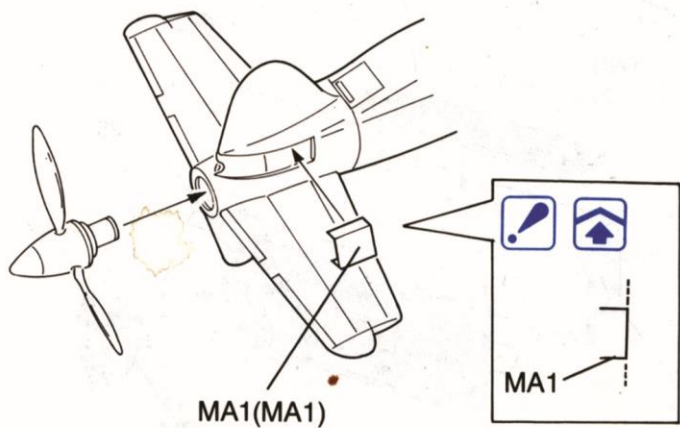
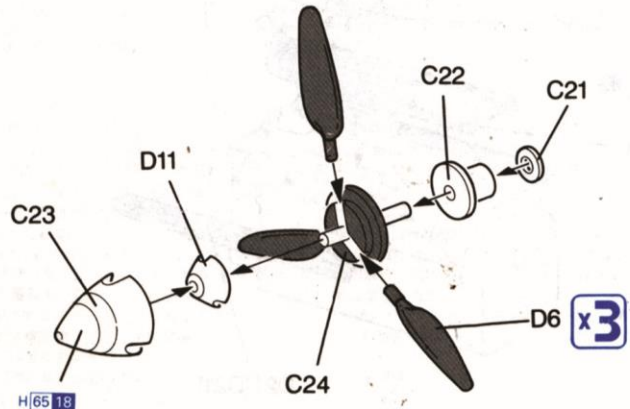
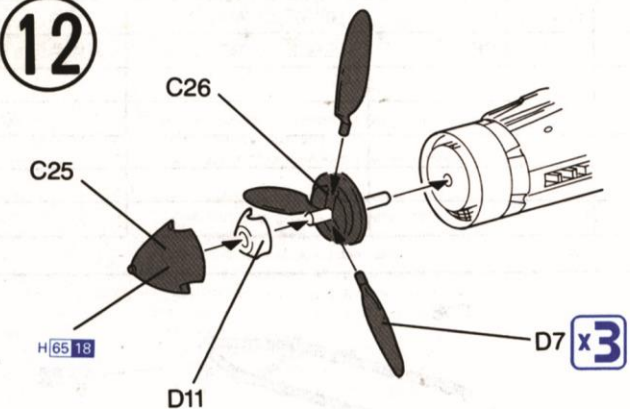
10



11



12



Marking & Painting

マーキング及び塗装図

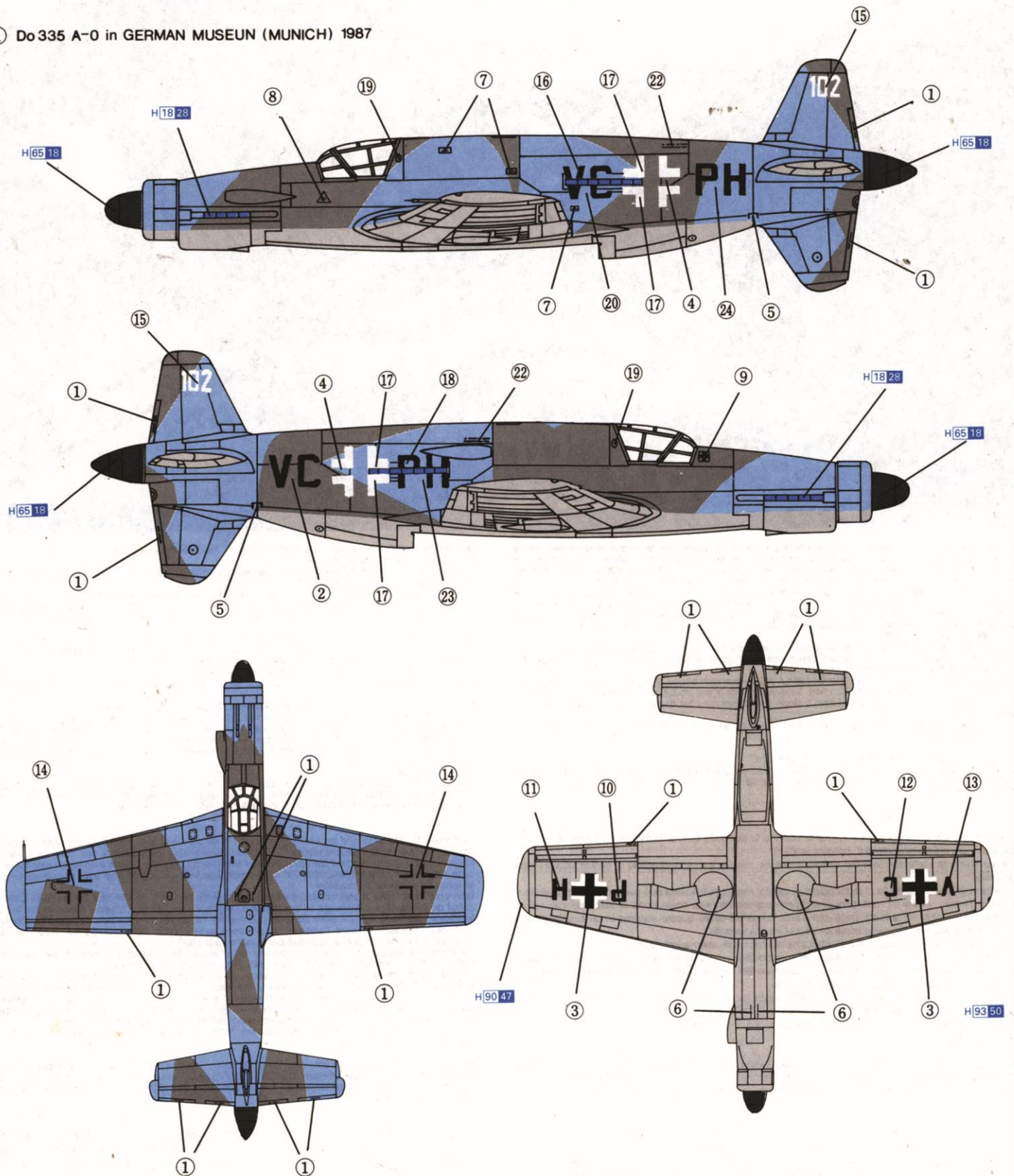
Markierungen und Bemalung

Decoration et Peinture

Marchio & Pittura

標貼及着色指示

① Do 335 A-0 in GERMAN MUSEUM (MUNICH) 1987



GUNZE SANGYO COLOR

ITALERI PAINT NO.

H[304]904

171

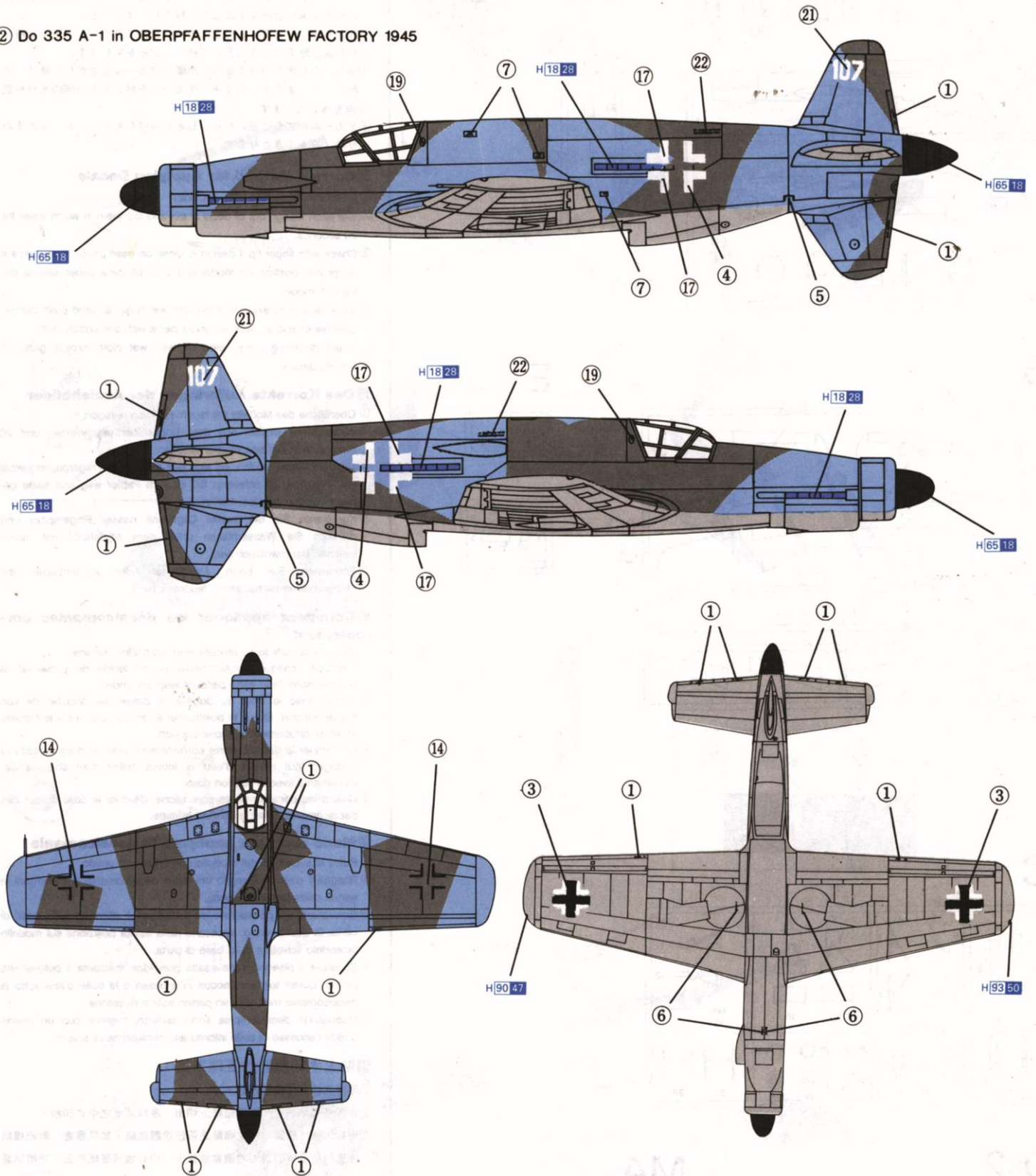
H[309]309

170

90% H[67]20 + 10% H[56]72

1741

② Do 335 A-1 in OBERPFAFFENHOFEW FACTORY 1945



GUNZE SANGYO COLOR

ITALERI PAINT NO.

H904304

1711

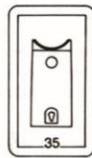
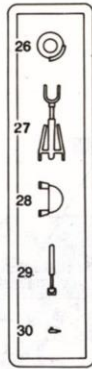
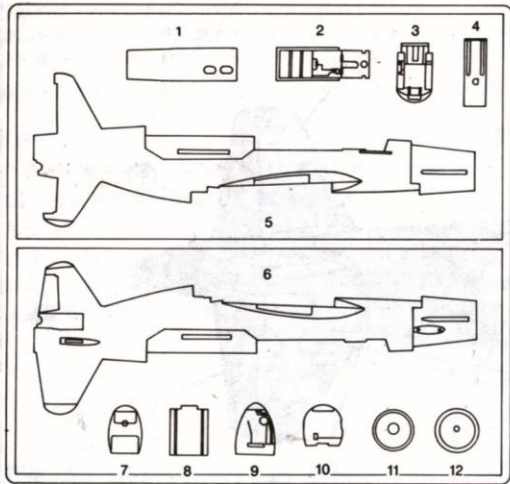
H909309

1710

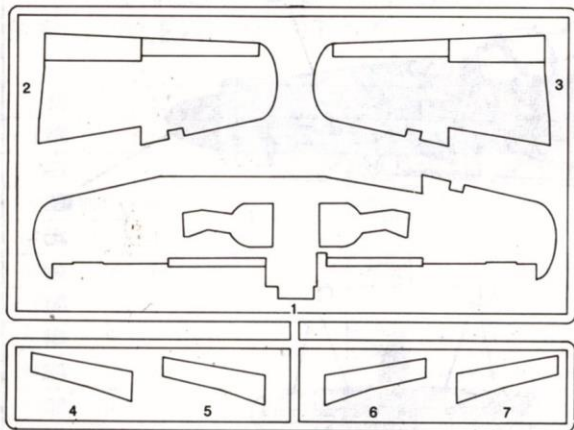
90% H6720 + 10% H5672

1741

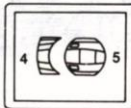
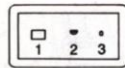
A



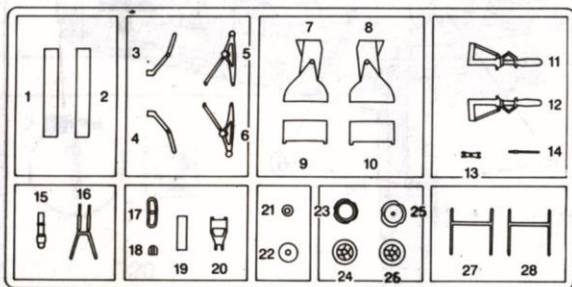
B



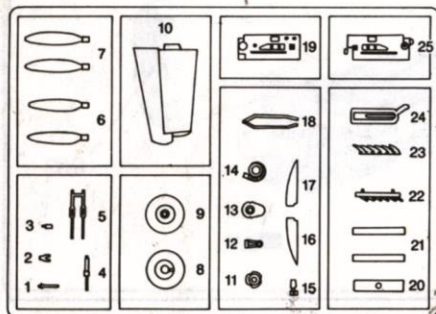
E



C

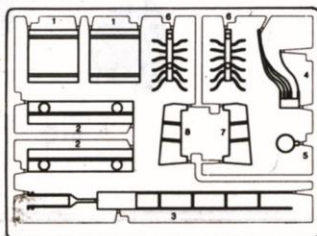


Dx2



MA

(PHOTO-ETCHED PARTS)



■デカールの貼り方

- ①デカールを貼るところのほこりや汚れを、ぬらした布できれいにふきとってください。
- ②貼りたいデカールを台紙ごとハサミで切りとり、1枚づつ水またはぬるま湯に台紙を下にして20秒くらい浮かべます。
- ③水から出したらタオルの上のせ、指先でデカールが動くか確かめた後、貼るところにおいて静かに台紙をずします。
- ④指先に少し水をつけて正確な位置にデカールを動かした後で、やわらかく、よく水を吸う布でデカールを押さえて内側の水分や気泡を押し出します。
- ⑤デカールが完全に乾いたら少し水をつけた布で、デカールのまわりのノリをふきとります。

■Correct Method for Applying Decals

- ① Clean model surface with wet cloth.
- ② Cut each design out of decal sheet and dip them in warm water for 20 seconds.
- ③ Check with finger tip if design is loose on base paper. If so, place it on proper position on model and slide off base paper leaving design on model.
- ④ Move design to exact position with wet finger tip, and push out excess water and air bubbles under decal with soft cotton cloth.
- ⑤ When decals get dry, wipe off with wet cloth excess glue left around decals.

■Das Korrekte Aufbringen der Abziehbilder

- ① Oberfläche des Modells mit feuchtem Tuch reinigen.
- ② Jedes Motiv einzeln aus dem Bogen ausschneiden und 20 Sekunden in warmes Wasser tauchen.
- ③ Mit dem Finger prüfen, ob sich das Motiv vom Trägerpapier gelöst hat. Wenn ja, so schieben Sie es vom Papier weg and seine genaue Position auf dem Modell.
- ④ Korrigieren Sie die exakte Lage mit nasser Fingerspitze und drücken Sie Wasserblasen unter dem Abziehbild mit einem weichen Baumwolltuch weg.
- ⑤ Entfernen Sie beim Antrocknen der Abziehbilder die Klebemittelränder mit einem feuchten Tuch.

■Comment appliquer les décalcomanies correctement

- ① Nettoyer la surface du modèle avec un chiffon humide.
- ② Découper chaque décalcomanie de sa feuille de papier et la plonger dans l'eau tiède pendant vingt secondes.
- ③ Vérifier avec le bout du doigt si le dessin se détache de son papier-support. Si oui, le positionner à l'endroit choisi sur le modèle et retirer doucement le papier-support.
- ④ Positionner la décalcomanie correctement avec un doigt humide et éponger tout restant d'eau et toutes bulles d'air sous la décalcomanie avec un chiffon doux.
- ⑤ Quand les décalcomanies sont sèche, détacher le colle autour des décalcomanies avec un chiffon humide.

■Modo esatto per applicare le decalcomanie

- ① Pulire la superficie del modello con un panno umido.
- ② Ritagliare ciascun disegno dal foglio decalcomanie e immergerli in acqua calda per 20 secondi.
- ③ Controllare col polpastrello se il disegno è allentato sulla base di carta. In questo caso, applicarlo nella esatta posizione sul modello facendolo scivolare dalla base di carta.
- ④ Spostare il disegno nella esatta posizione mediante il polpastrello umido, quindi togliere l'acqua in eccesso e le bolle d'aria sotto la decalcomania mediante un panno soffice di cotone.
- ⑤ Quando la decalcomanie sono asciutte, togliere con un panno umido l'eccesso di colla intorno alla decalcomania stessa.

■貼上水印標貼的正確方法：

- ①用濕布抹乾淨模型表面。
- ②按照各標貼的形狀從標貼紙上切出，浸到溫水之中約20秒。
- ③用指尖試行觸摸以確定標貼是否已脫離底紙，如果屬實，則把標貼連底紙放到模型表面的適當位置上，小心地將底紙移去，把標貼留在模型表面。
- ④以濕水的指尖把標貼移到正確的位置上，再用柔軟的綿質布料把標貼輕壓，以擠出標貼底下的氣泡和水分。
- ⑤標貼乾後，用濕布輕拭標貼及其附近的模型表面，以洗去可能殘留在標貼附近的多餘膠水，確保效果完美。



Copyright © 1992
Printed in Hong Kong.
5009-01