



SCALE
1/72
USMC F-4J
VMFA-232 RED DEVILS

12556

ACADEMY
HOBBY MODEL KITS

※ You can download the latest version of an instruction manual for this model by visiting www.academyhobby.com, clicking the link for "INSTRUCTION & DOWNLOAD" and entering the item number.
본 제품의 조립 중 궁금한 점은 www.academy.co.kr 접속 후 메뉴 '자료실' -> '프라모델' 로 이동하여 해당 제품명을 입력하면 최신의 설명서를 확인 하실 수 있습니다.



CAUTION!

-주의-

<READ THIS BEFORE YOU BEGIN>
<ALLGEMEINE HINWEISE>
<LISEZ CE QUI SUIT AVANT DE COMMENCER LE MONTAGE>
<組み立てる前に>
<조립하기 전에 먼저 읽어 주십시오>

<LISEZ CE QUI SUIT AVANT DE COMMENCER LE MONTAGE>

- Etudier les schémas d'assemblage. - Contrôler que chaque pièce soit bien conforme avant de la coller à sa place.
- N'utilisez pas trop de colle pour réunir les pièces. - Ne faites pas manipuler la colle ou peinture à proximité d'une flamme.
- Aérer soigneusement la pièce où vous peignez/ouvrez la fenêtre.
- Après avoir sorti les pièces du sac en plastique, déchirer le sac afin d'éviter que les enfants ne le mettent sur la tête et ne s'étouffent.

<組み立てる前に>

- 組み立てる前に説明書をお読み下さい。 - 部品をランナーから切りはなす時は模型用ニッパーとカッターを使用します。
- 接着剤を少なめに使うことがきれいに仕上げるコツです。 - 接着する前に部品を合わせて確かめます。
- 接着剤や塗料を使用する時はときどき窓を開けて換気をお願いします。
- 組み立て後の部品やビニール袋は小さな子供の届かない安全な所に保管して下さい。

■조립하기 전에

- 부품을 조립하기 전에 설명서를 잘 읽어본 후 조립한다.
- 접착하기 전에 부품을 맞추어 확인한 후 조립한다.
- 부품을 자를 때에는 칼이나 니퍼로 깨끗이 잘라준다.
- 접착제를 사용할 곳과 사용하지 않는 곳에 주의하고 너무 많이 바르지 않도록 한다.
- 에나멜 페인트나 접착제를 사용할 때는 창문을 열어 환기를 시키고 화기를 멀리한다.
- 사용 후 남은 부품은 어린 아이들의 손에 닿지 않도록 잘 처리한다.

<READ THIS BEFORE YOU BEGIN>

- Study the instructions before assembling. - Check the fit of each piece before cementing into place.
- Do not use too much cement to join parts. - Never use cement or paint near open flame.
- Open a window or make area well ventilated when cement or paint is in use.
- Tear up and throw away the empty plastic bags to avoid danger of suffocation for little children.

<ALLGEMEINE HINWEISE>

- Die Anordnung der Bauteile ist aus den Zeichnungen der Anleitung ersichtlich.
- Die Teile vor dem Verkleben ungleichmäßig zusammenhalten, um ihren paßsitz zu prüfen.
- Klebstoff nicht zu dick auftragen. - Klebstoff und Farben niemals in der Nähe einer Flamme verwenden.
- Während der Bemalung mit Spritzpistole oder Pinsel für frische Luftzufuhr, z.B. öffnen des Fensters, sorgen.
- Bausatz von kleinen Kindern fernhalten. Verhüten Sie, daß Kinder irgendwelche Bauteile in den Mund nehmen oder Plastiktüten über den Kopf ziehen.



점착제 사용



점착제 금지



수만곱 조립



전사지



무게추



채움



잘라냄



선택



반대측 조립



뚫어줌



주의



버전

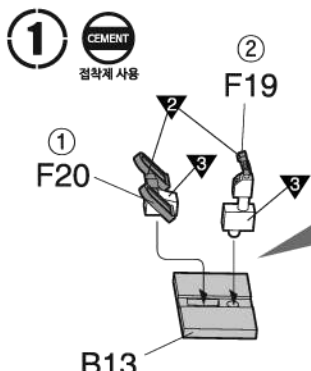
Warning in Assembly of Model Kits 조립전의 주의사항

Take care not to injure yourself while using the modeling tools to cut or trim parts.
공구를 이용하여 부품을 다듬고 자를 경우, 손을 다치지 않도록 주의를 기울여 주십시오.

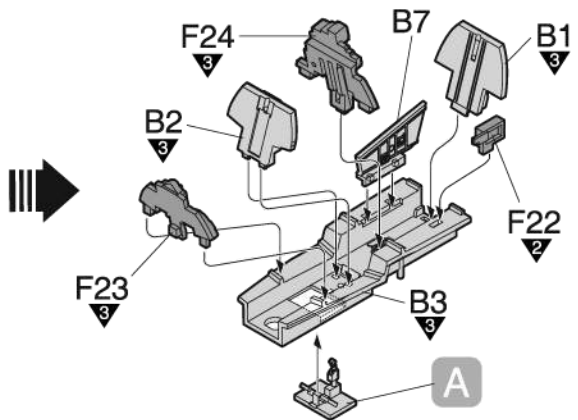
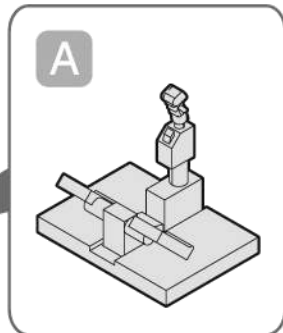
MANUAL 1

12556 1/72nd USMC F-4J 'VMFA-232 RED DEVILS'

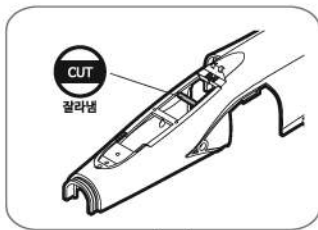
★ 본 제품은 접착제 없이도 조립이 가능하나 일부 세밀한 부품을 조립시에는 접착제 사용을 권장합니다.
This product can be assembled without having to glue but usage of proper glue is recommended for detailed parts.



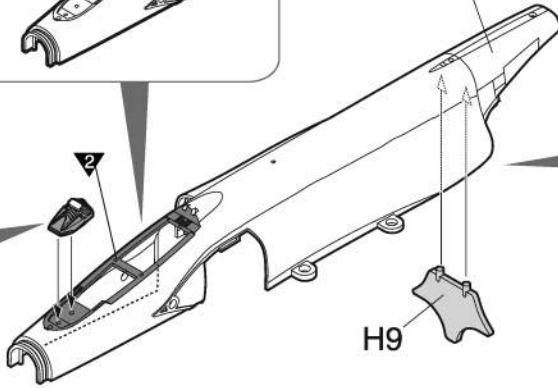
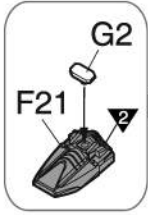
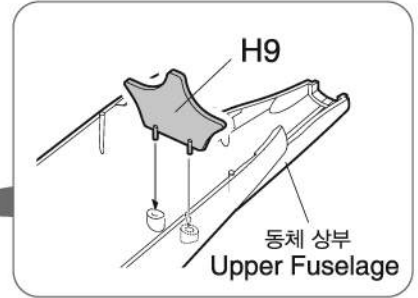
①번부터 조립을 시작하여 주십시오.
Please start assembling ① first.



2 CEMENT
점착제 사용

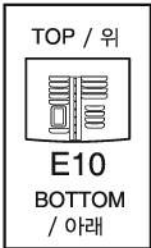


동체 상부
Upper Fuselage



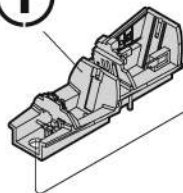
3 CEMENT
점착제 사용

E10, E17, I2를 반드시 먼저 조립해주세요.
E10, E17 and I2 must first assemble.



동체 상부
Upper Fuselage

1



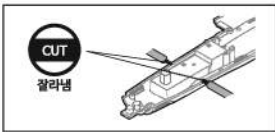
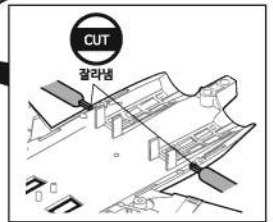
E10

E17

I2

I2

A10



4 CEMENT
점착제 사용

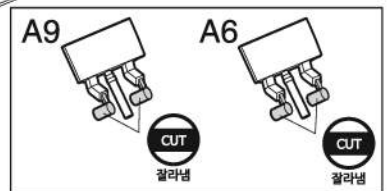
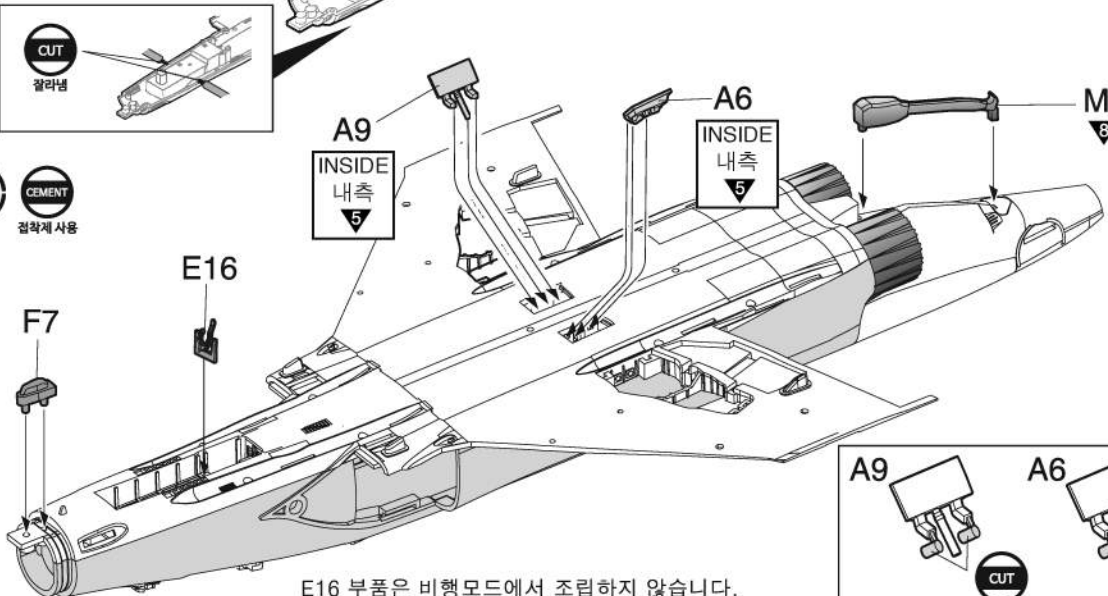
A9
INSIDE
내측
5

A6
INSIDE
내측
5

M1

E16

F7

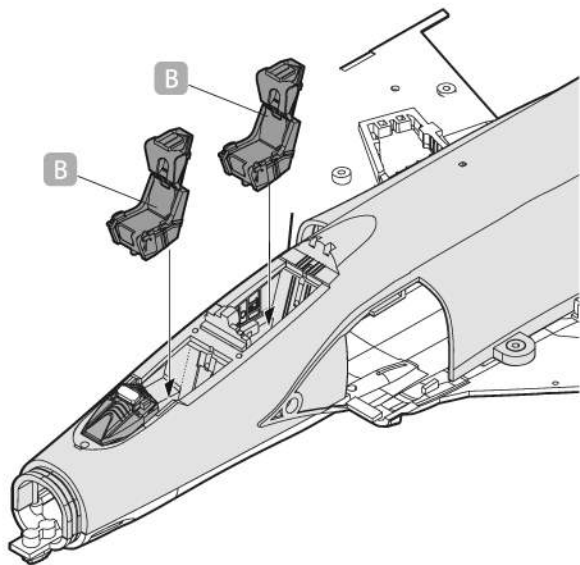
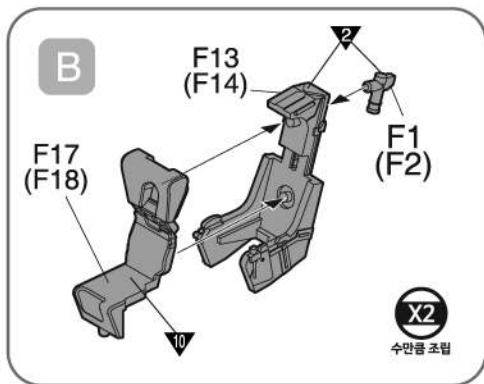


E16 부품은 비행모드에서 조립하지 않습니다.
E16 do not assemble at flight mode

5



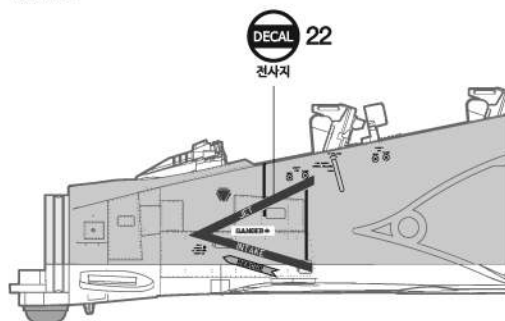
접착제 사용



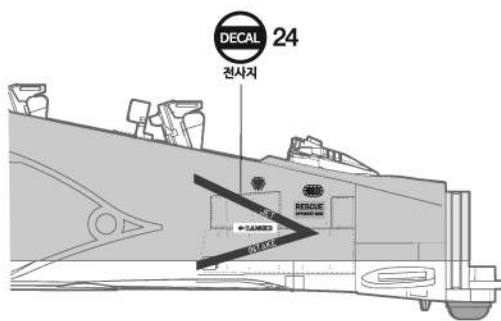
6



접착제 사용



Left / 왼쪽

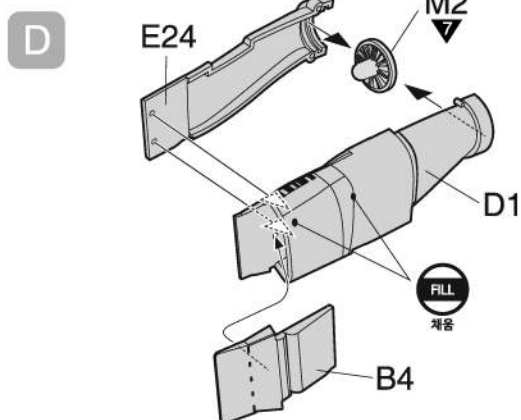
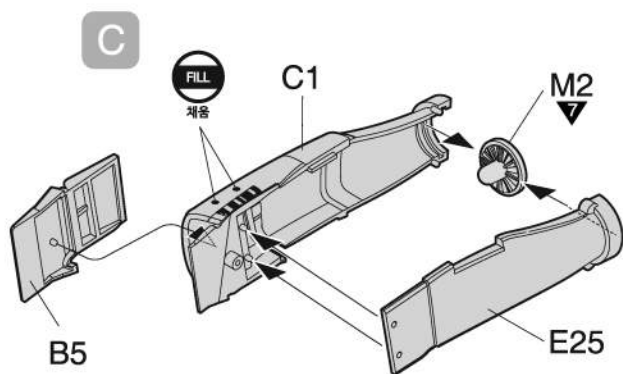


Right / 오른쪽

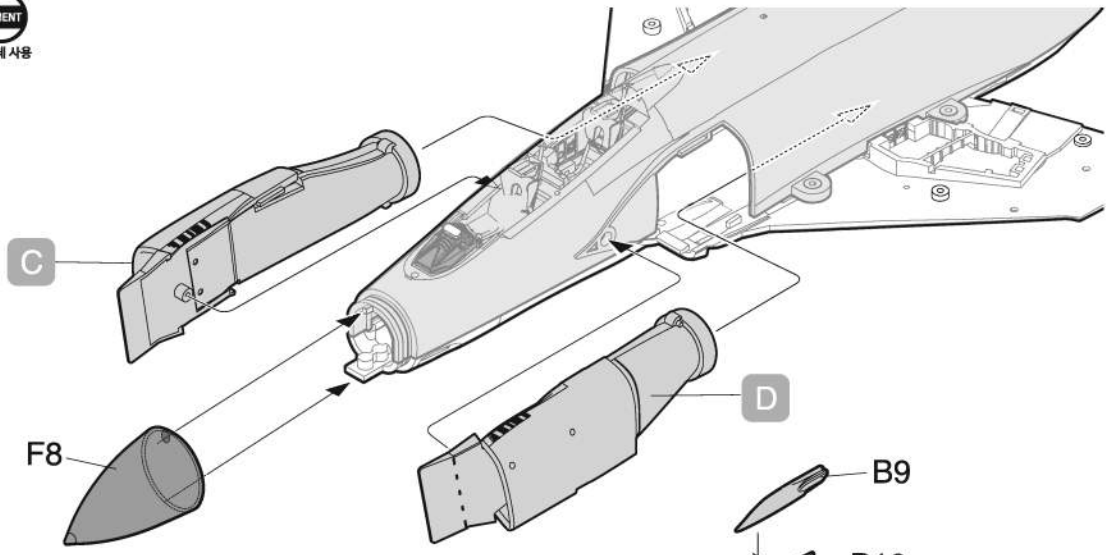
7



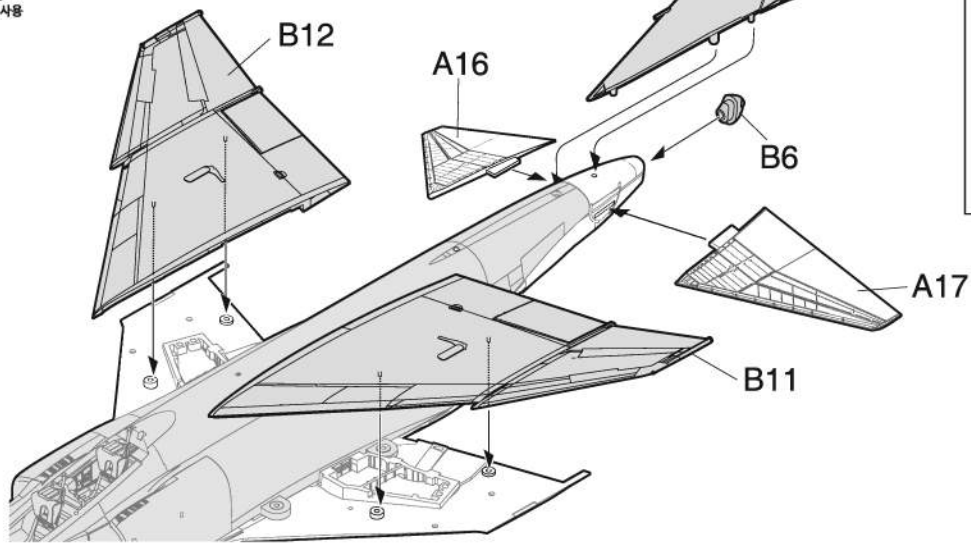
접착제 사용



8 CEMENT
접착제 사용

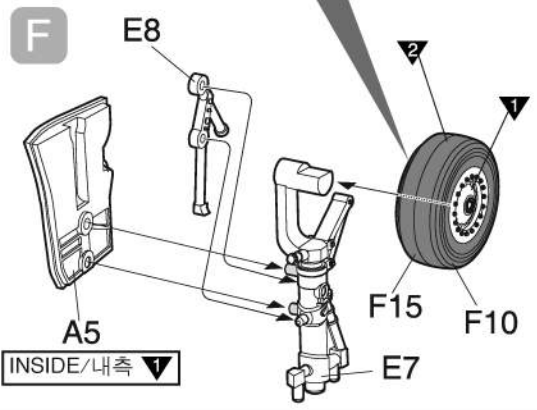
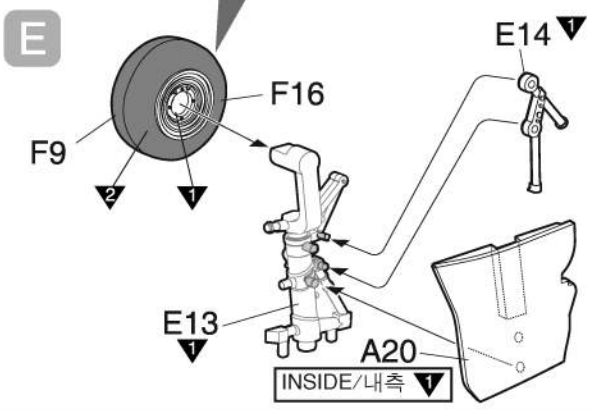
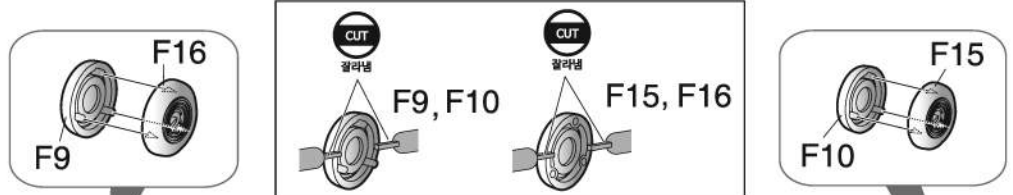


9 CEMENT
접착제 사용



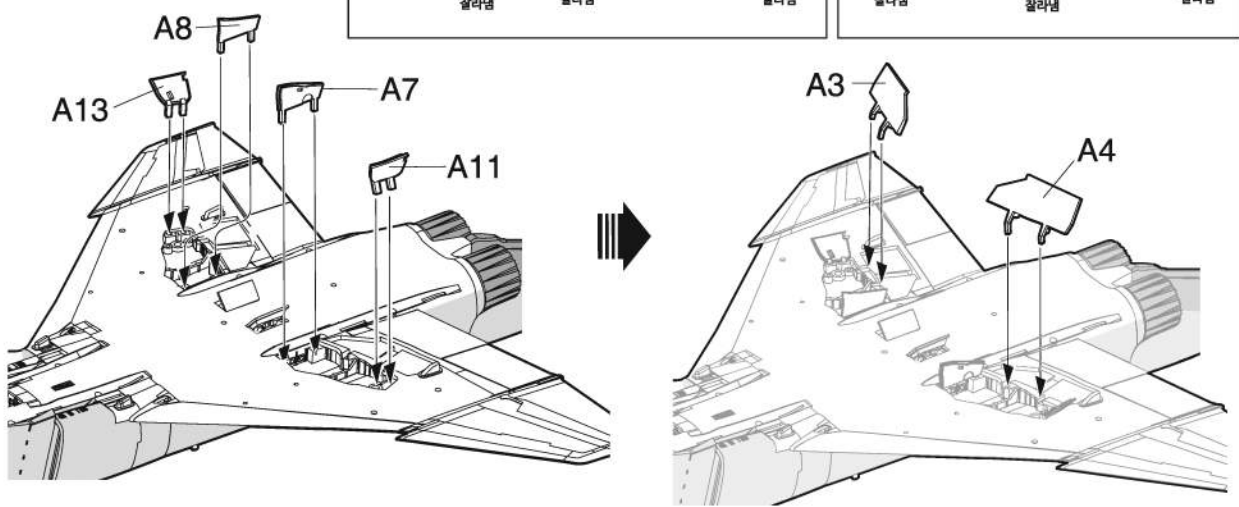
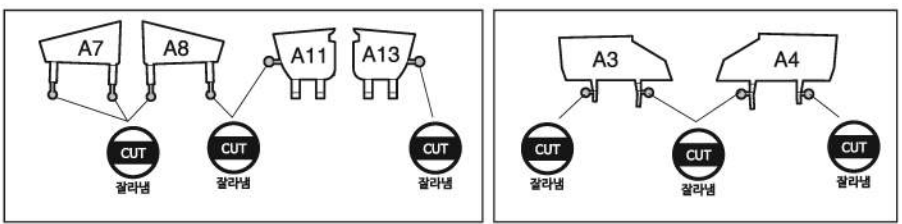
TOP / 위
B6
BOTTOM / 아래

10 CEMENT
접착제 사용

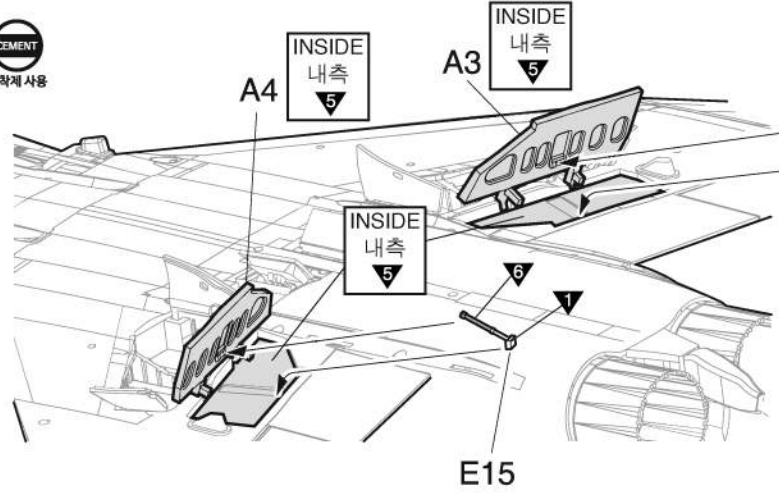


11 CEMENT
점착제 사용

착륙 상태
Landing mode



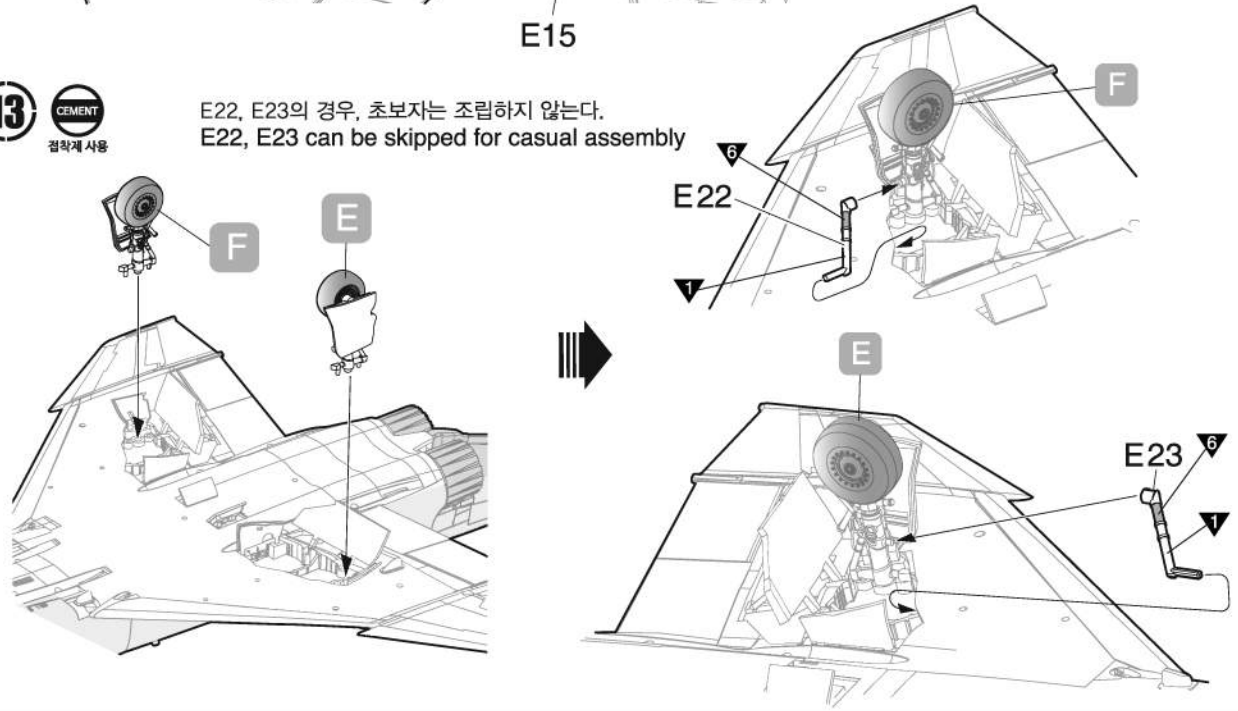
12 CEMENT
점착제 사용



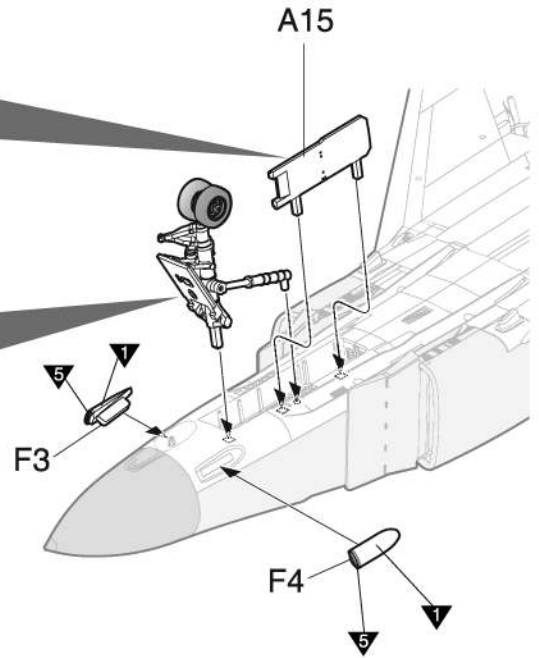
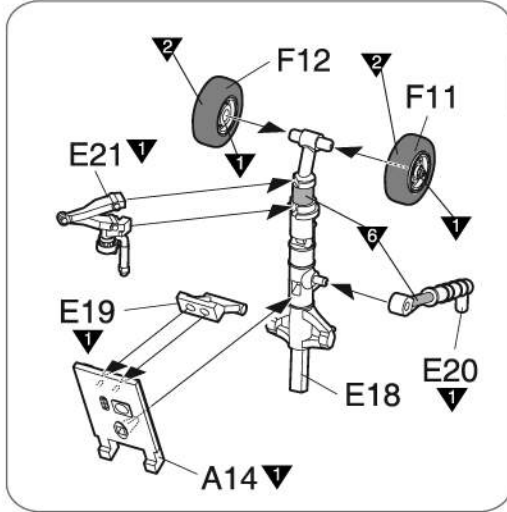
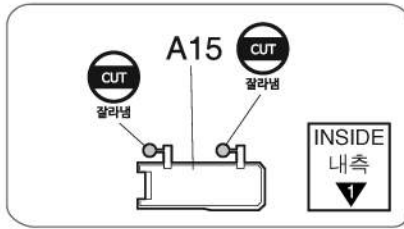
E9, E15의 경우
초보자는 조립하지 않는다.
E9, E15 can be skipped
for casual assembly

13 CEMENT
점착제 사용

E22, E23의 경우, 초보자는 조립하지 않는다.
E22, E23 can be skipped for casual assembly



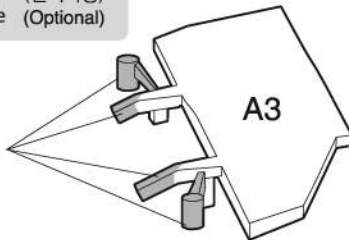
14 CEMENT
점착제 사용



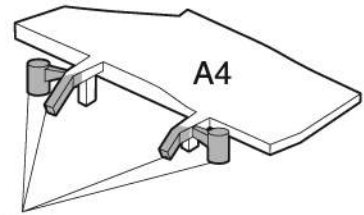
15 CEMENT
점착제 사용

비행 상태 (선택사항)
Flight mode (Optional)

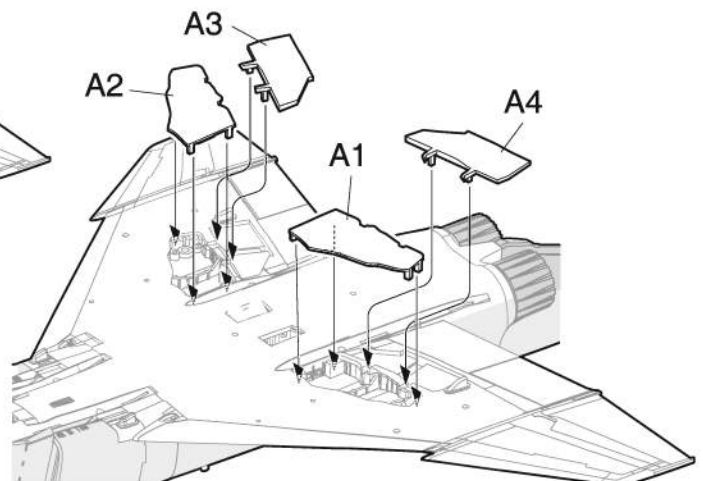
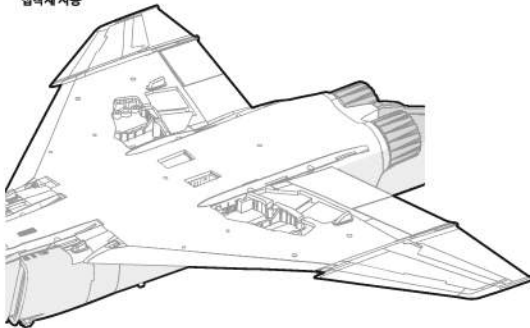
CUT
칼라냄



CUT
칼라냄

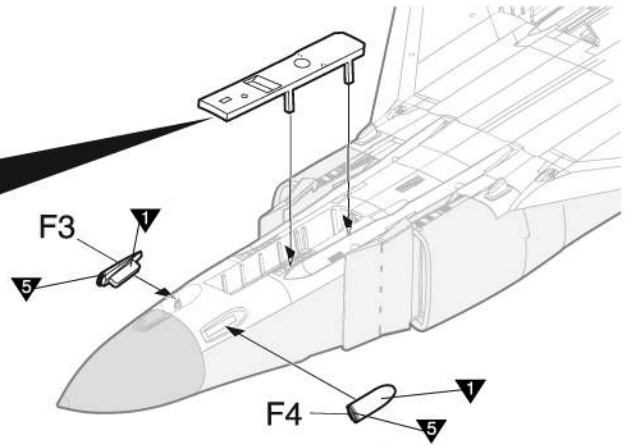
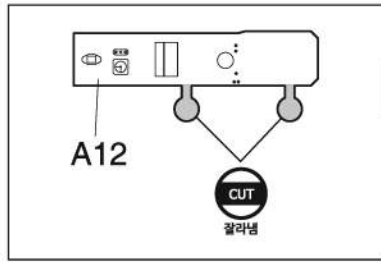


16 CEMENT
점착제 사용

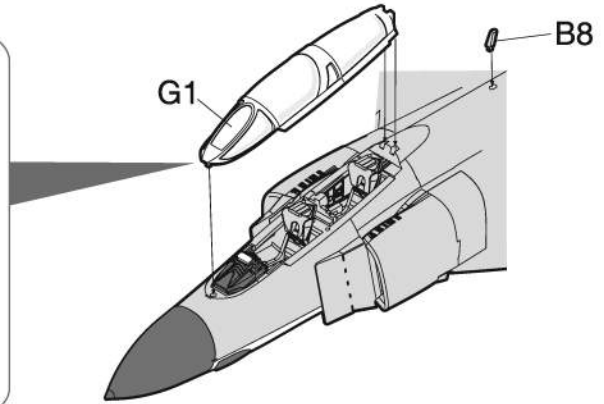
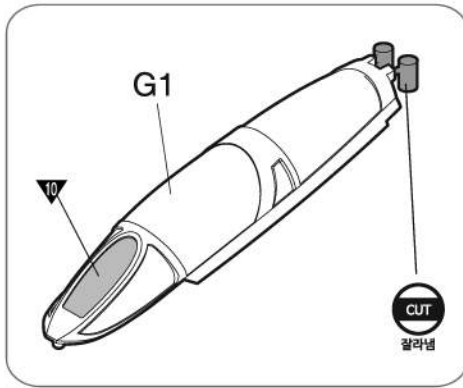


17 CEMENT
접착제 사용

비행 상태 (선택사항)
Flight mode (Optional)

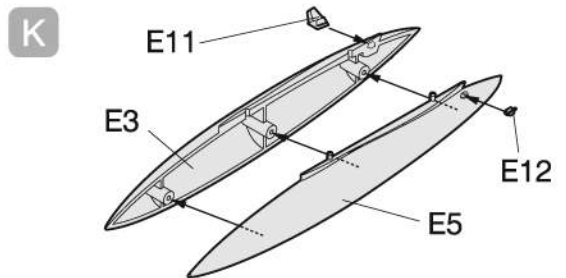
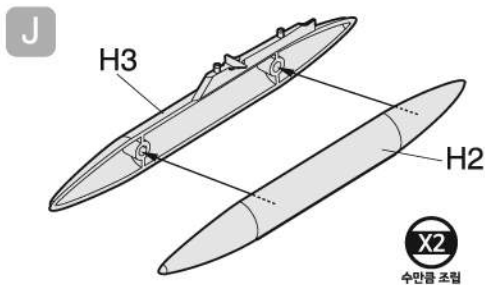
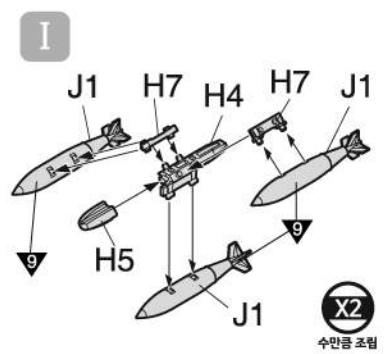
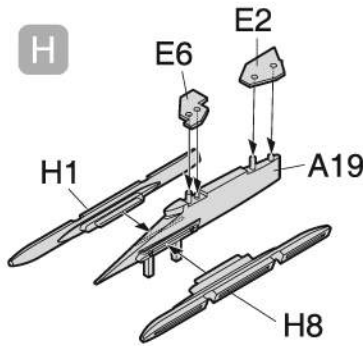
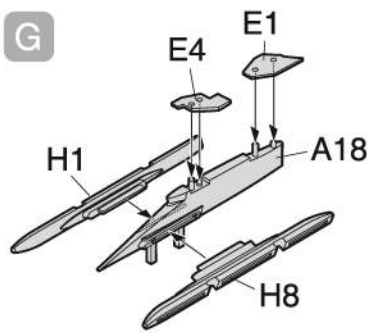


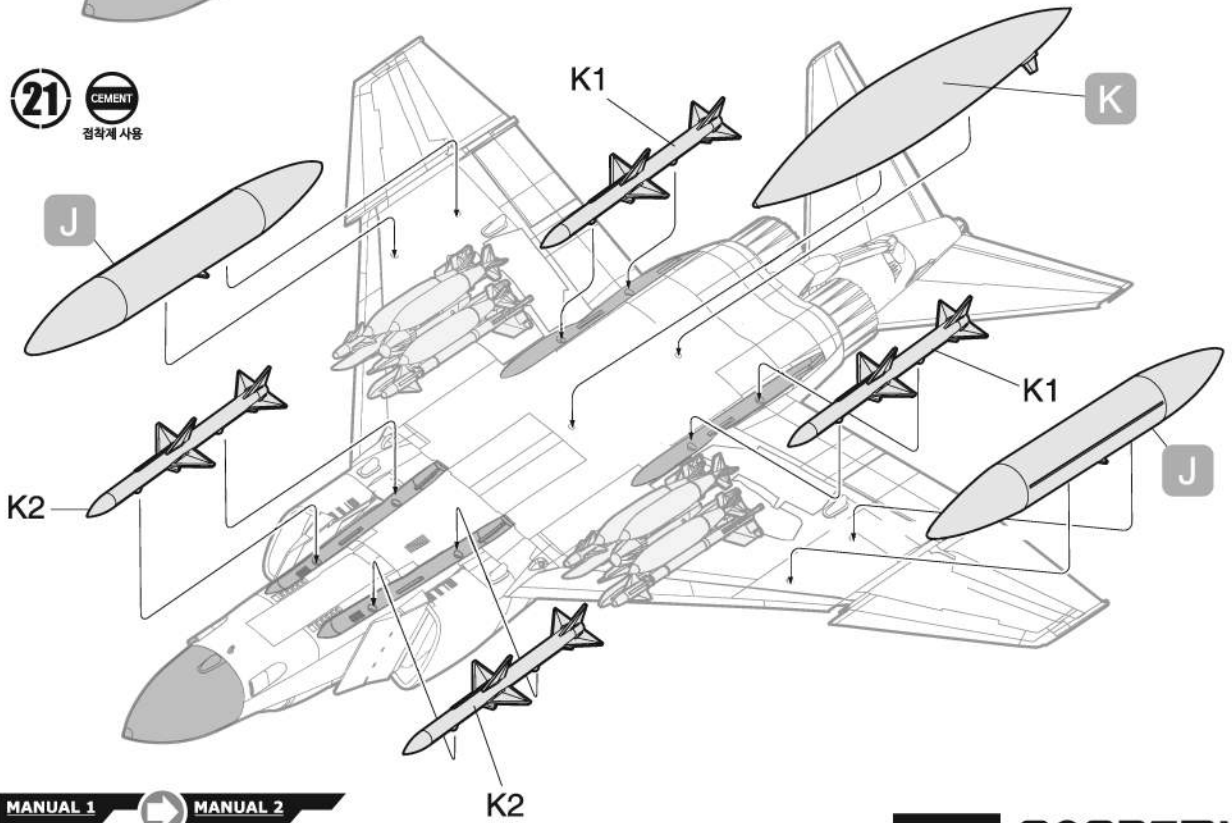
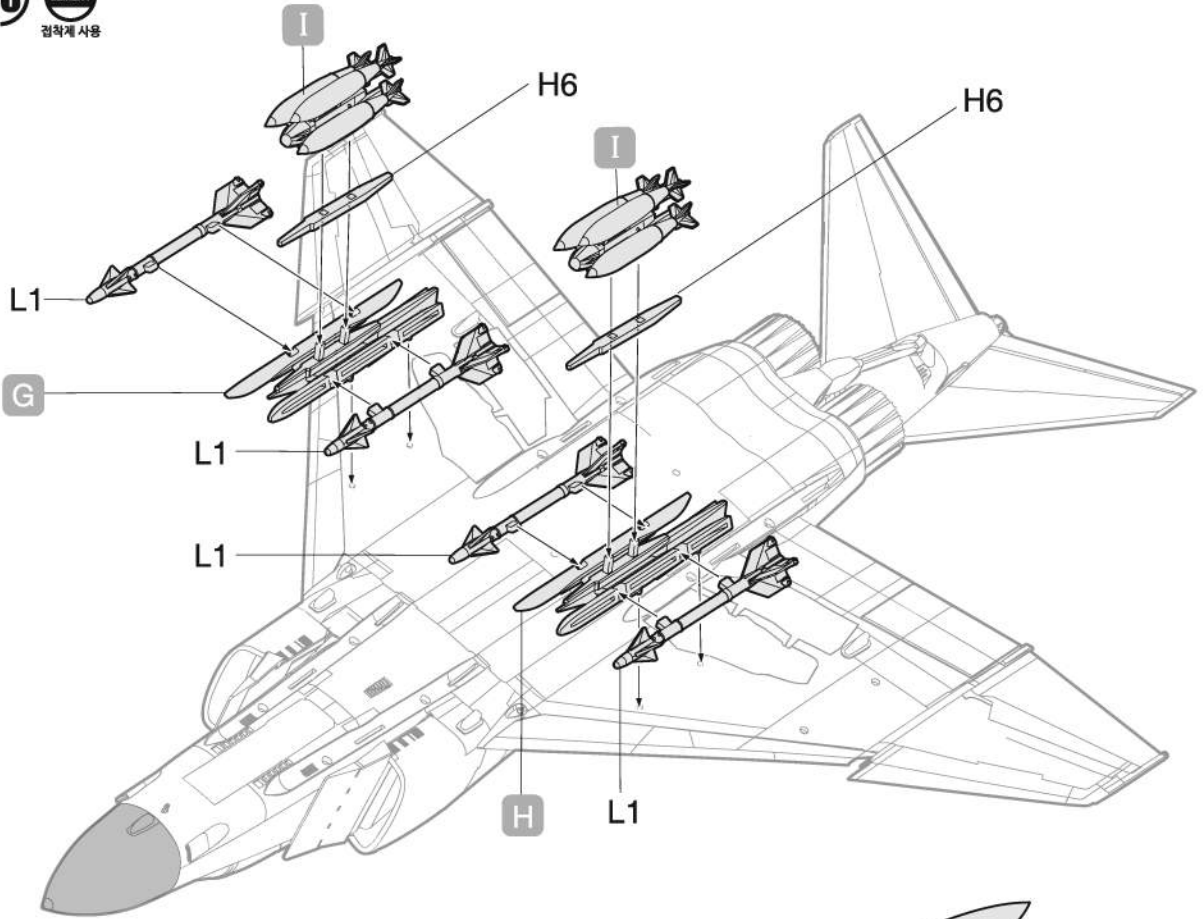
18 CEMENT
접착제 사용



19 CEMENT
접착제 사용

★ 본 제품은 접착제 없이도 조립이 가능하나 일부 세밀한 부품을 조립시에는 접착제 사용을 권장합니다.
This product can be assembled without having to glue but usage of proper glue is recommended for detailed parts.



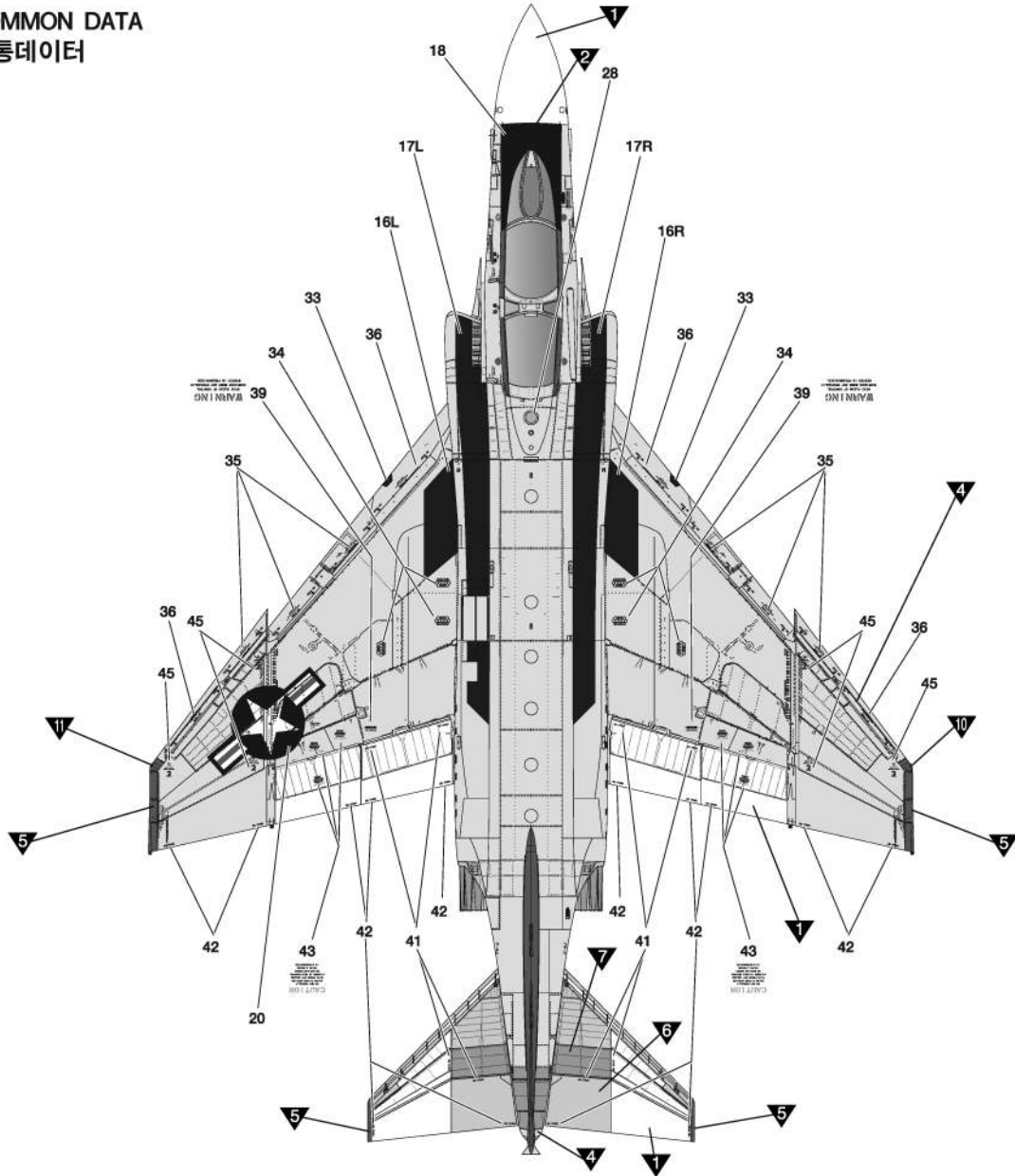


MANUAL 1 MANUAL 2

※ From MANUAL 1 to MANUAL 2
두번째 설명서로 이어집니다.

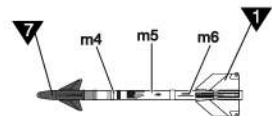
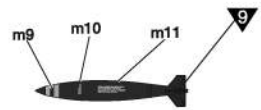
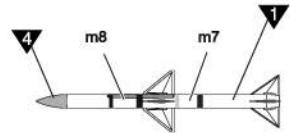
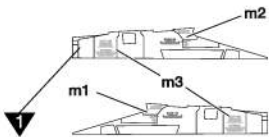
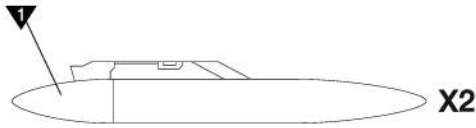
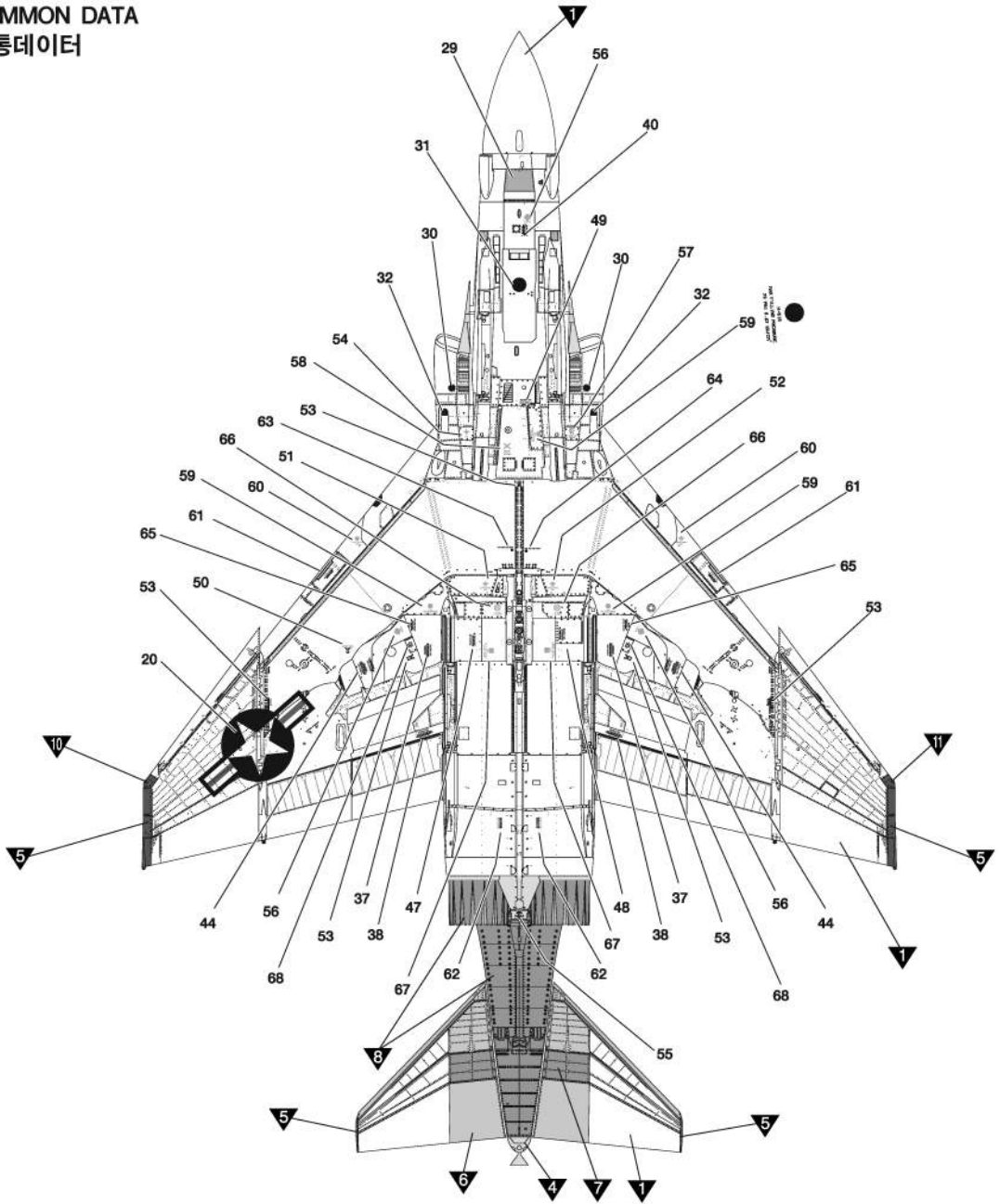
▶ painting & decal placement / 색칠 및 전사지불이기

● COMMON DATA 공통데이터



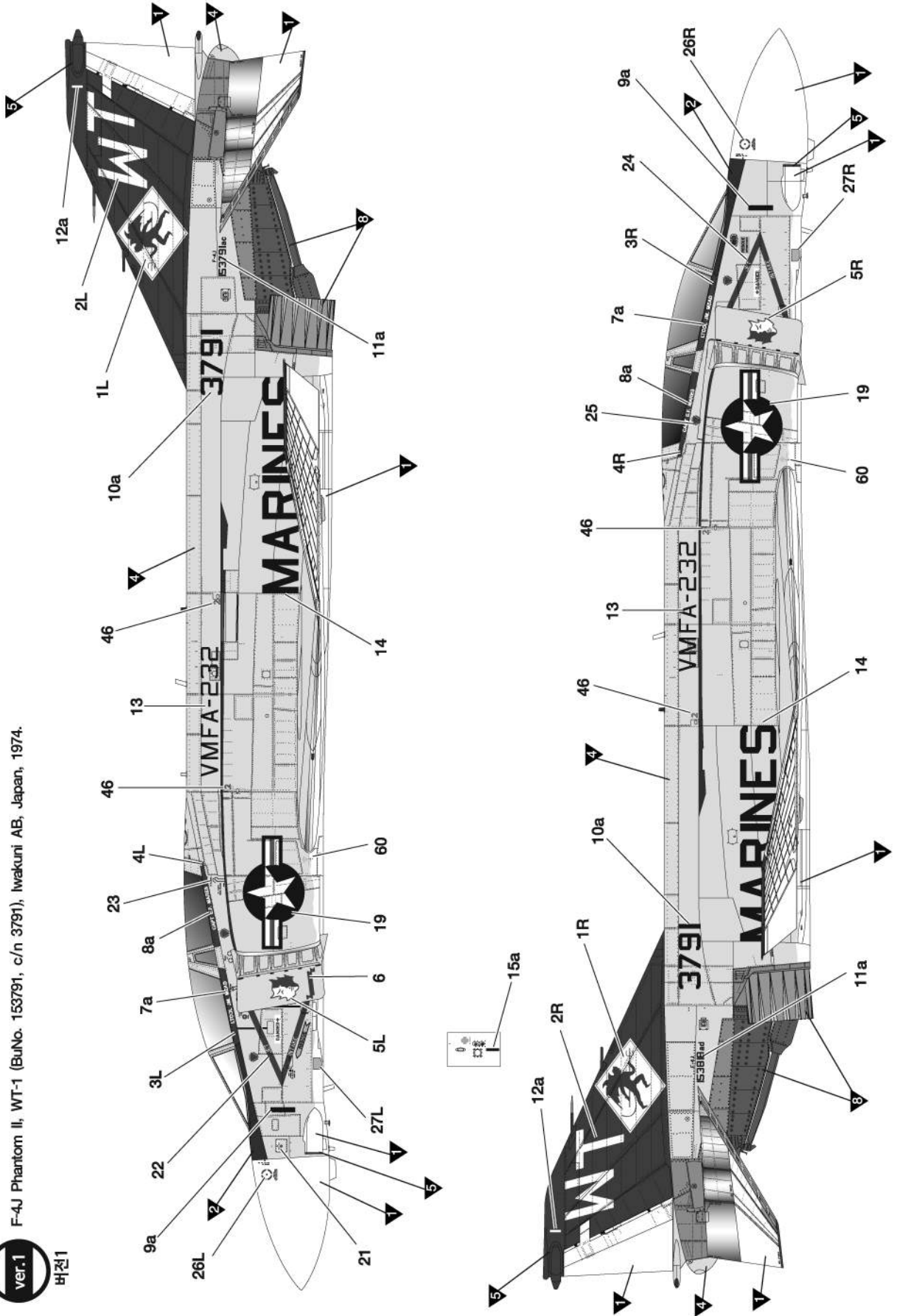
MAIN COLOR		▼ WHITE FS17875 유광 흰색				▲ LIGHT GULL GRAY FS16440 라이트 걸 그레이				▼ GLOSS RED FS11136 유광 빨간색					
PAINT INDEX		Humbrol		GSI Creos		Mr. COLOR		Lifecolor		TESTORS / MODELMASTER		Revell		Vallejo	
		ENAMEL	ACRYL	AQUEOUS HOBBYCOLOR	Mr. COLOR	Lifecolor	ENAMEL	ACRYL	ENAMEL	ACRYL	MODEL COLOR	MODEL AIR			
▼ 1	WHITE FS17875	22	22	H316	316	LC51	1745	4696	32104	36104	842		유광 흰색		
▼ 2	FLAT BLACK FS37038	33	33	H12	33	LC02	1749	4768	32108	36108	950	45	무광 검은색		
▼ 3	DARK GULL GRAY FS36231	140		H317	317	UA033	1740	4755	32179	36179	991		다크 걸 그레이		
▼ 4	LIGHT GULL GRAY FS16440	183		H315	315		1729	4692					라이트 걸 그레이		
▼ 5	GLOSS RED FS11136	19	19	H3	3	LC56	1503	2741	32131	36131	957	84	유광 빨간색		
▼ 6	SILVER	11	11	H8	8	LC74	2914	4678	32190	36190	997	63	실버		
▼ 7	STEEL	53	53	H18	28	LC76	1795	4681	32191	36191	863	72	스틸		
▼ 8	BURNT IRON			H76	61								번트 아이언		
▼ 9	OLIVE DRAB FS34087	155		H52	12	UA003	1711	4728			887	43	올리브 드랍		
▼ 10	CLEAR RED	1321		H90	47			4630			934		투명 빨간색		
▼ 11	CLEAR BLUE	1320		H93	50			4658			938		투명 파란색		

● COMMON DATA
공통데이터



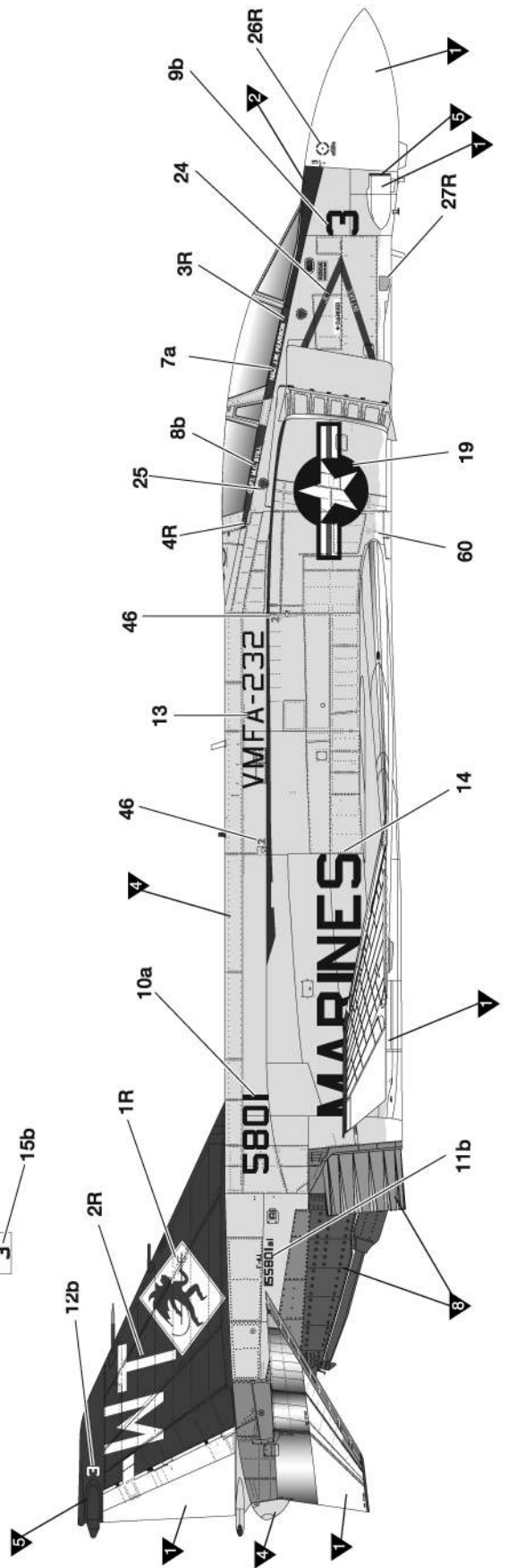
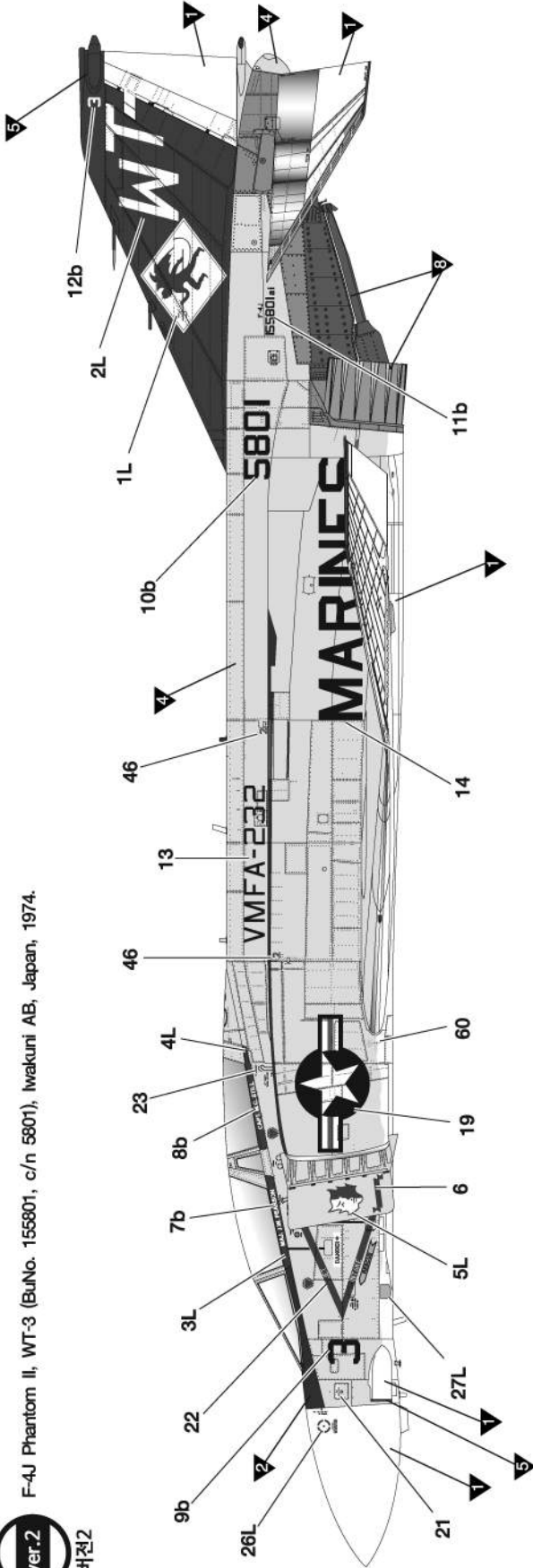
F-4J Phantom II, WT-1 (BuNo. 153791, c/n 3791), Iwakuni AB, Japan, 1974.

ver.1
버전1



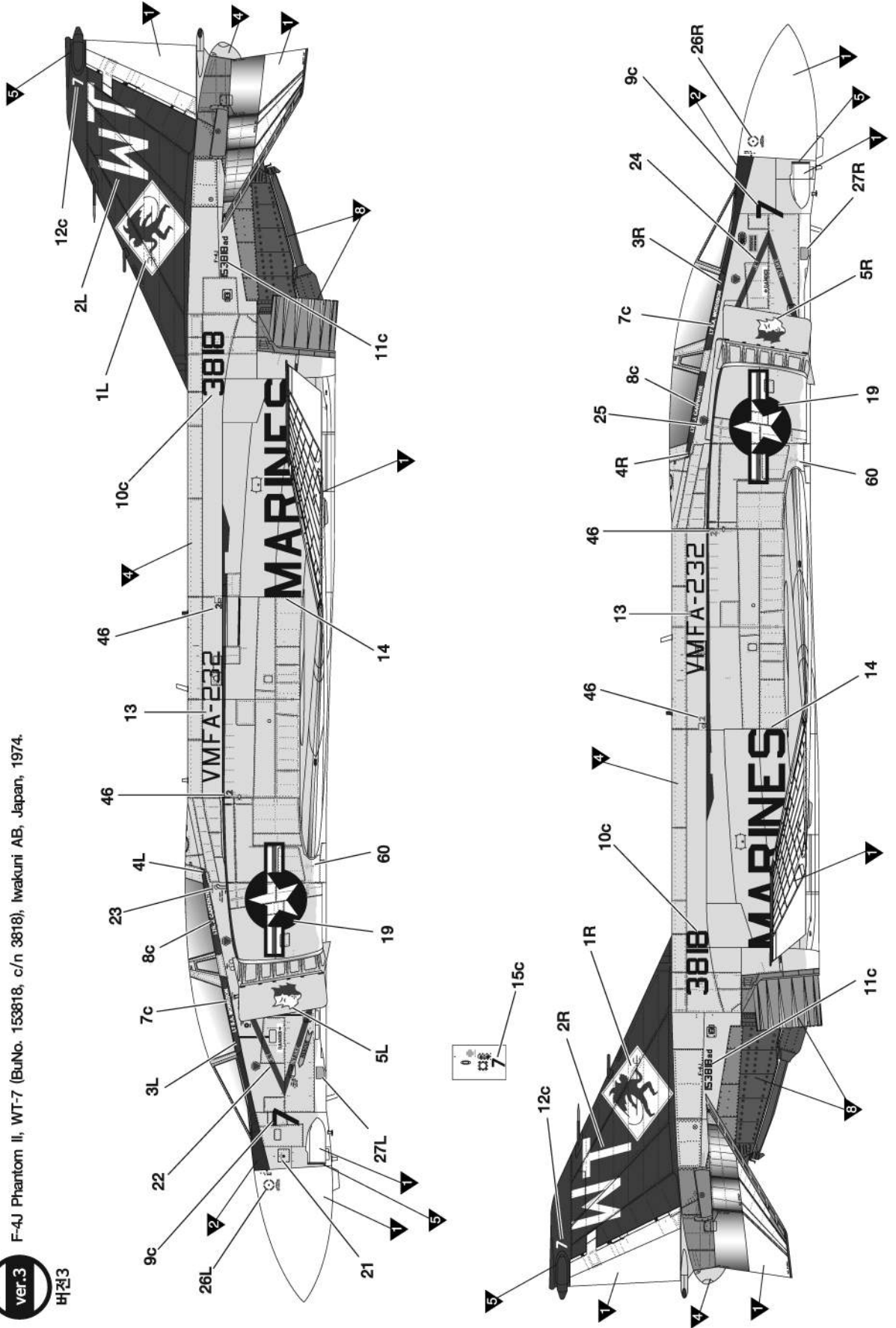
F-4J Phantom II, WT-3 (BuNo. 155801, c/n 5801), Iwakuni AB, Japan, 1974.

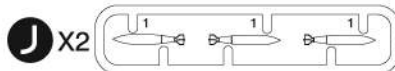
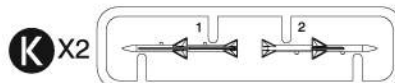
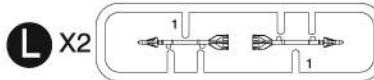
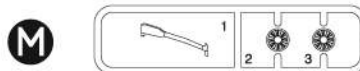
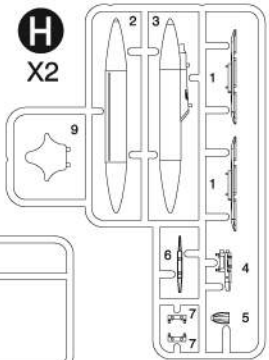
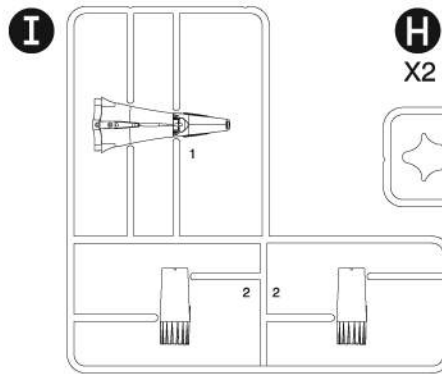
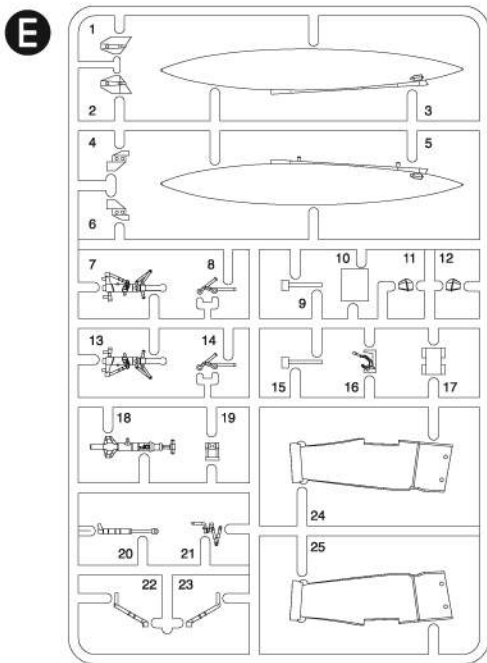
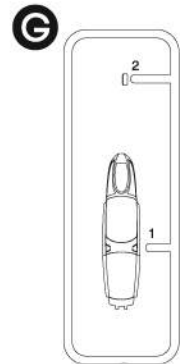
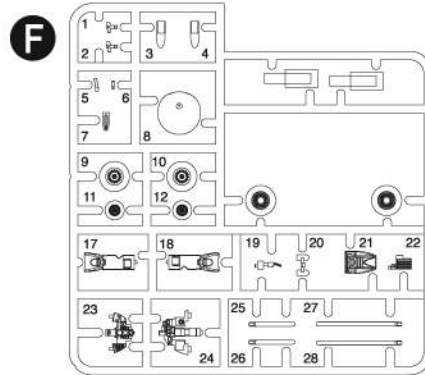
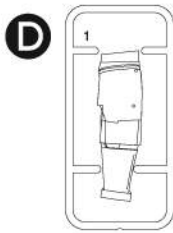
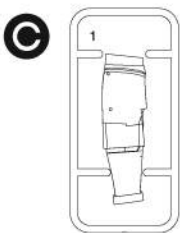
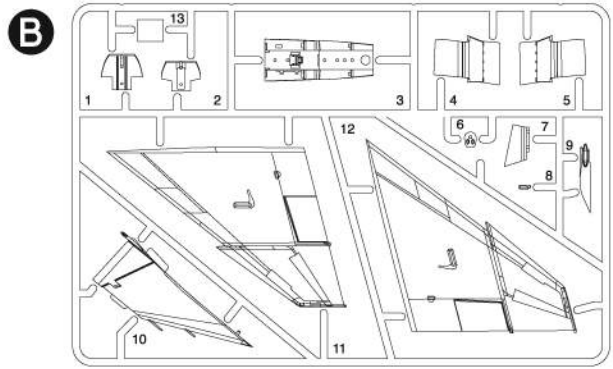
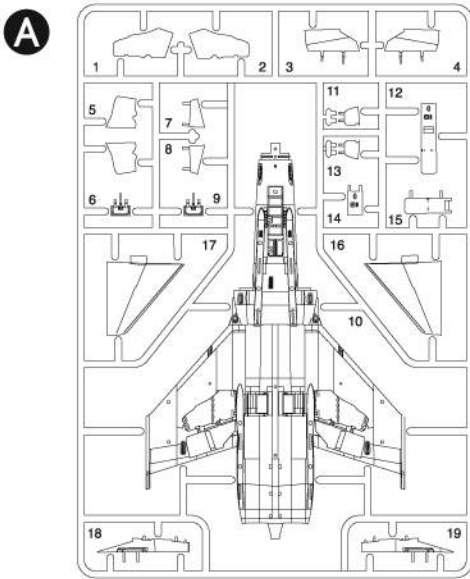
ver.2
버전2



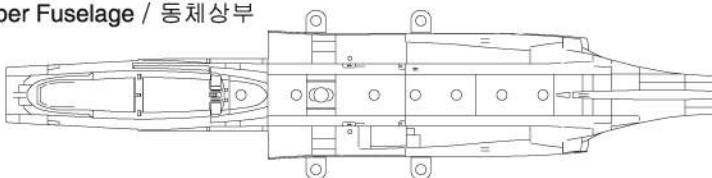
F-4J Phantom II, WT-7 (BuNo. 153818, c/n 3818), Iwakuni AB, Japan, 1974.

ver.3
버전3





● Upper Fuselage / 동체상부



● Decal / 전사지

● Unused parts / 불필요 부품
F25, F26, F27, F28, H9X1

ACADEMY
HOBBY MODEL KITS

ACADEMY
ACADEMY PLASTIC MODEL CO., LTD.
고객상담부: 031-850-8355