



Via Pradazzo, 6/b
40012 Calderara di Reno
Bologna - Italy
www.italeri.com

Conservare il presente
indirizzo per future
referenze

Retain this address
for future
reference

made in italy

1:72 scale

No 7070

Leopard 1 A4

EN

The Main Battle Tank Leopard, entered service in the mid-60s, has been the "backbone" of the Federal Republic of Germany armored units during the cold war. The Leopard role was critical: it would have to face the huge masses of tanks could be deployed by Warsaw Pacts armies. The main armament was the reliable L7 105 mm. gun, produced in Germany under licence, able to use different types of ammunitions. The Leopard A4 version, which entered service in the 70s, was a steady evolution over the first production batches. The new welded turret, equipped with new armored spaced steel plates, already used on A3 versions, increased the protection rate significantly. The Leopard A4 was equipped with a new computerized fire control system and a more modern sighting system.

F

Le blindé Léopard, mis en service aux alentours de la moitié des années 60, a été la colonne vertébrale des corps blindés de l'Allemagne Fédérale pendant la période de la "guerre froide". Le rôle du Léopard était déterminant puisqu'il devait affronter les masses immenses de blindés qui pouvaient être rangés par les armées du Pacte de Varsovie. Il était armé par le testé canon L7 de 105mm qui pouvait utiliser différents types de munitions. La version A4, mise en service dans les années 70, était une évolution constante par rapport aux premiers exemplaires des années 60. La nouvelle tourelle, dotée de blindages espacés, utilisée déjà sur le Léopard A3, augmentait la protection de façon significative. En outre, on introduisit un nouveau système de contrôle électronique de tir et de vision nocturne.

I

Il carro armato Leopard, entrato in servizio attorno alla metà degli anni '60, ha costituito la spina dorsale dei reparti corazzati della Germania Federale durante il periodo della "guerra fredda". Il ruolo del Leopard era determinante in quanto aveva il compito di fronteggiare le immense masse di carri armati che potevano essere schierati dagli eserciti del Patto di Varsavia. Era armato con il collaudato cannone L7 da 105mm in grado di utilizzare diversi tipi di munizioni. La versione A4, entrata in servizio negli anni '70, era una decisa evoluzione rispetto ai primi esemplari degli anni '60. La nuova torretta, dotata di corazzature spaziate, già impiegata sul Leopard A3, aumentava la protezione in modo significativo. Venne inoltre introdotto un nuovo sistema di controllo elettronico di tiro e di visione notturna.

E

El tanque Leopard, que entró en servicio a mediados de los años sesenta, fue la columna vertebral de las divisiones acorazadas de Alemania Federal durante el periodo de la "guerra fría". El papel del Leopard fue determinante ya que tenía la misión de contrarrestar la gran cantidad de tanques que podrían ser formados por los ejércitos del Pacto de Varsovia. Estaba armado con el probado cañón L7 de 105 mm capaz utilizar diferentes tipos de municiones. La versión A4, que entró en servicio en los años setenta, era una clara evolución respecto de los primeros ejemplares de los años sesenta. La nueva torreta, dotada de blindajes espaciados, ya empleada en el Leopard A3, aumentaba la protección significativamente. También se introdujo un nuevo sistema de control electrónico de tiro y de visión nocturna.

D

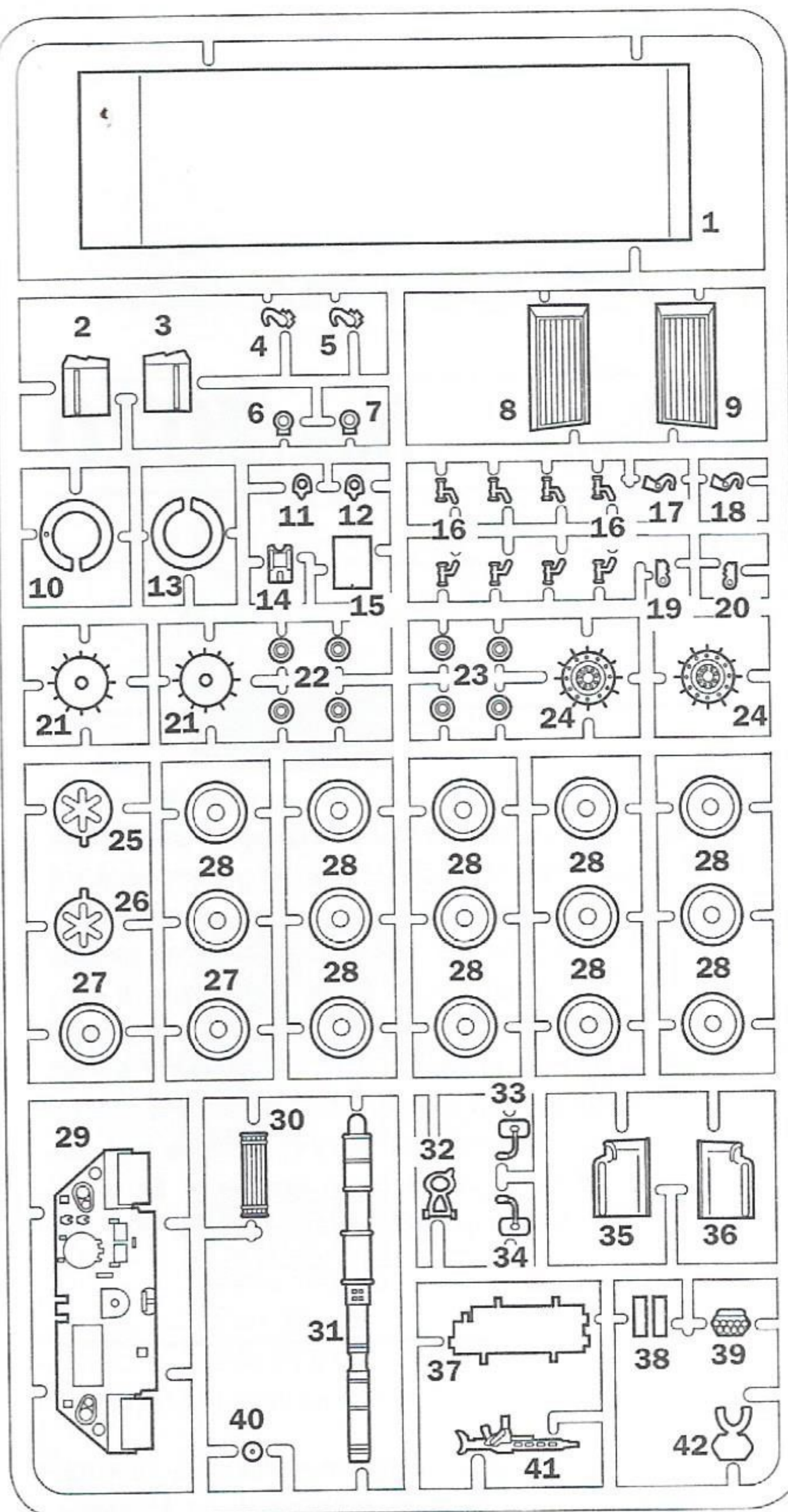
Der Panzer Leopard nahm seinen Dienst gegen Mitte der 60er Jahre auf und stellte das Rückgrat der Panzerabteilungen der Bundesrepublik Deutschland während der Zeit des „Kalten Kriegs“ dar. Der Leopard spielte eine maßgebende Rolle bei der Abwehr der enormen Mengen gegnerischer Panzer, welche die Heere des Warschauer Pakts aufstellen konnten. Seine Bewaffnung bestand in der bewährten 105mm Kanone L7, die mit verschiedenen Munitionstypen verwendet werden konnte. Die Version A4, die in den 70er Jahren ihren Dienst antrat, stellte eine deutliche Weiterentwicklung gegenüber den ersten Exemplaren der 60er Jahre dar. Der neue Turm in Schottbauweise, wie er bereits für den Leopard A3 verwendet worden war, gewährleistete einen deutlich erhöhten Schutz. Außerdem wurde ein neues elektronisch gesteuertes Ziel- und Nachtsichtsystem eingeführt.

NL

De Leopard tank, die rond midden jaren '60 in dienst werd genomen, vormde de ruggengraat van de pantserdivisies van de Bondsrepubliek Duitsland tijdens de periode van de "koude oorlog". De rol van de Leopard was doorslaggevend omdat die de taak had het hoofd te bieden aan de immense tankmassa's die door de legers van het Warschaupact konden worden ingezet. Ze waren bewapend met het geteste kanon L7 van 105mm, dat verschillende soorten munitie kon gebruiken. De versie A4, die in de jaren '70 in dienst werd genomen, was een significante evolutie in vergelijking met de eerste exemplaren van de jaren '60. De nieuwe koepel, voorzien van onderverdeelde bepantsering, die al bij de Leopard A3 was gebruikt, verhoogde de bescherming op aanzienlijke wijze. Bovendien werd een nieuw elektronisch besturingssysteem voor het schieten en nachtkijkapparatuur ingevoerd.

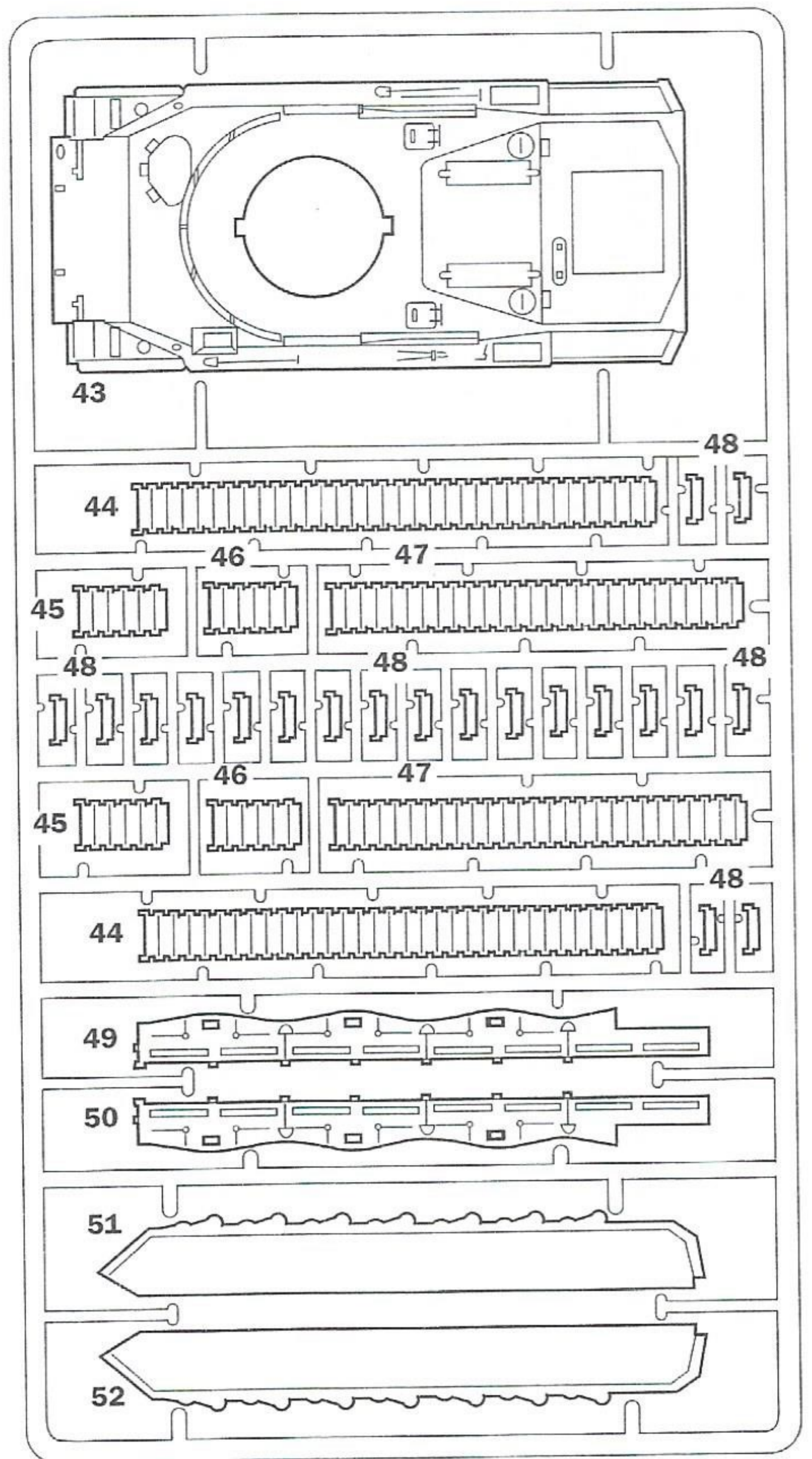


EN WARNING: Model for adult collector age 14 and over
IT ATTENZIONE: Modello per collezionisti adulti di età superiore ai 14 anni
FR ATTENTION: Modèle pour modélistes de 14 ans et plus.
DE ACHTUNG: Modellbausätze Für Modellbauer über 14 Jahre.
NL WAARSCHWING: Geschikt voor 14 jaar en ouder.
ES ATENCION: Modelo para modelistas mayores de 14 años.

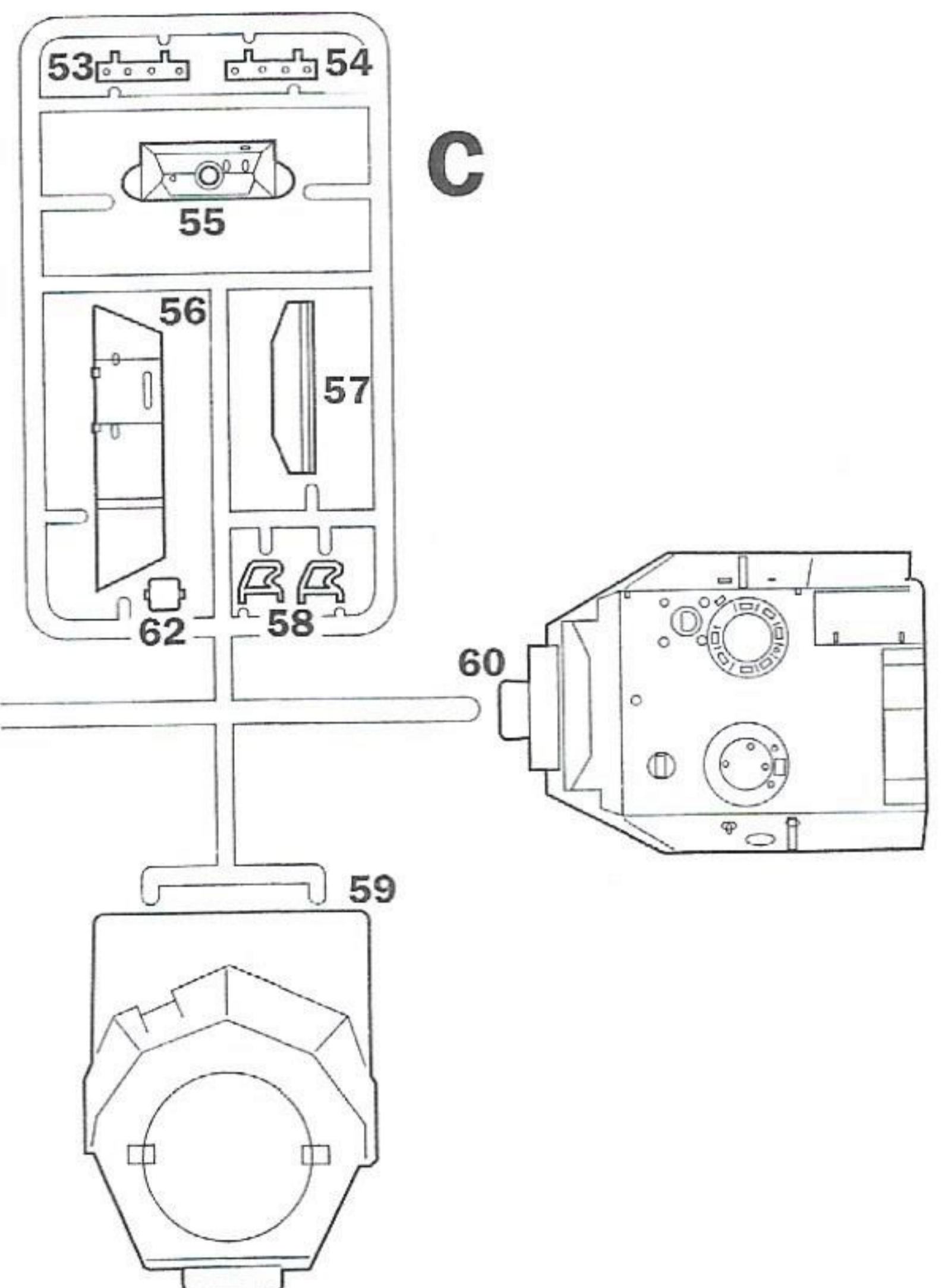


A

B



C



I numeri si riferiscono all'assortimento colori ITALERI ACRYLICPAINT
 The indicated colour numbers refer to the ITALERI ACRYLICPAINT
 Die angegebenen Farbnummern beziehen sich auf die ITALERI ACRYLICPAINT
 Les références indiquées concernent les peintures ITALERI ACRYLICPAINT

A

FLAT BLACK
F.S. 37038

ITALERI ACRYLICPAINT - 4768AP

B

METAL GLOSS SILVER
F.S. 17178

ITALERI ACRYLICPAINT - 4678AP

C

FLAT WOOD
F.S. 30257

ITALERI ACRYLICPAINT - 4673AP

D

FLAT GUN METAL
F.S. 37200

ITALERI ACRYLICPAINT - 4681AP

E

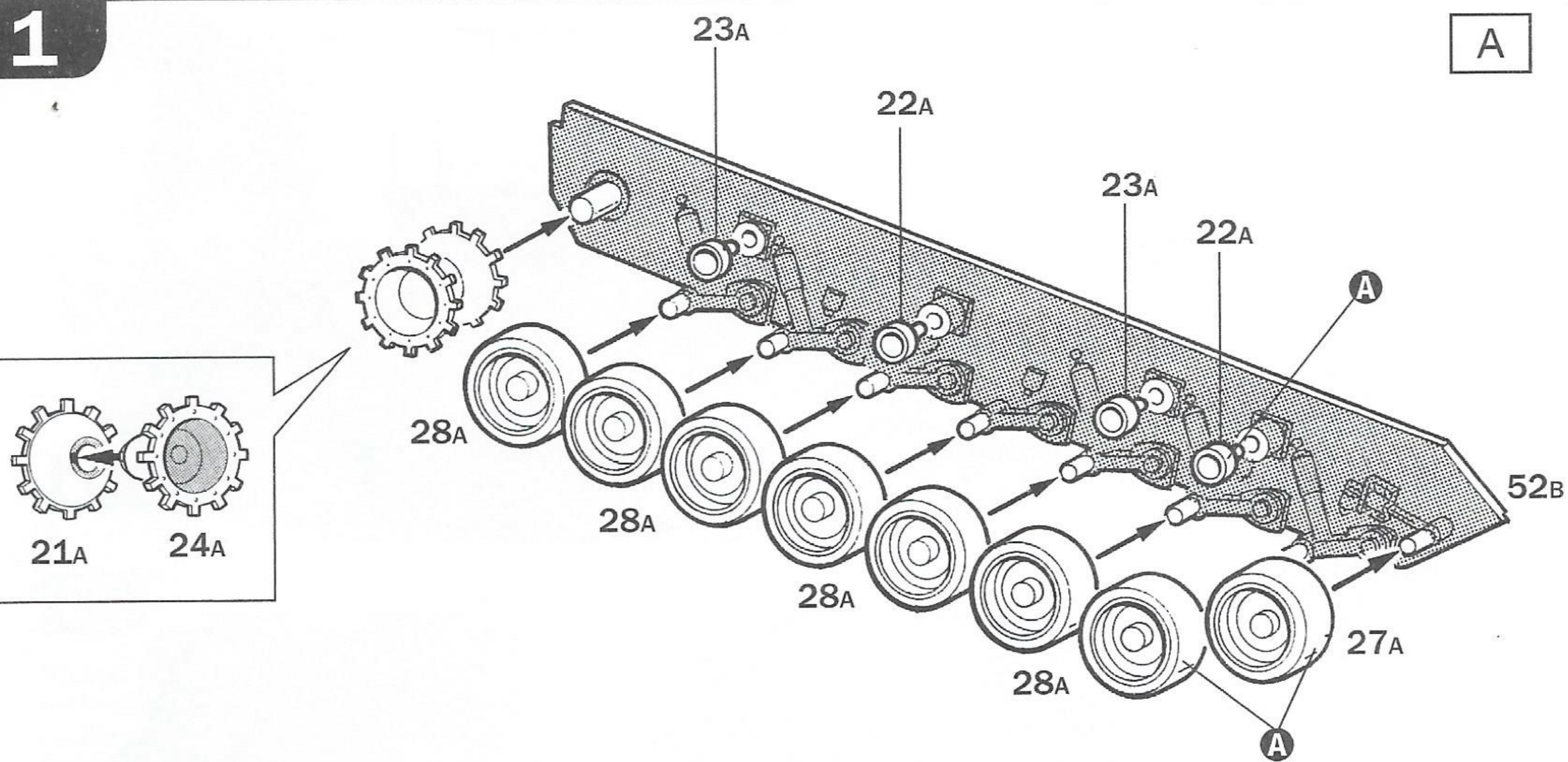
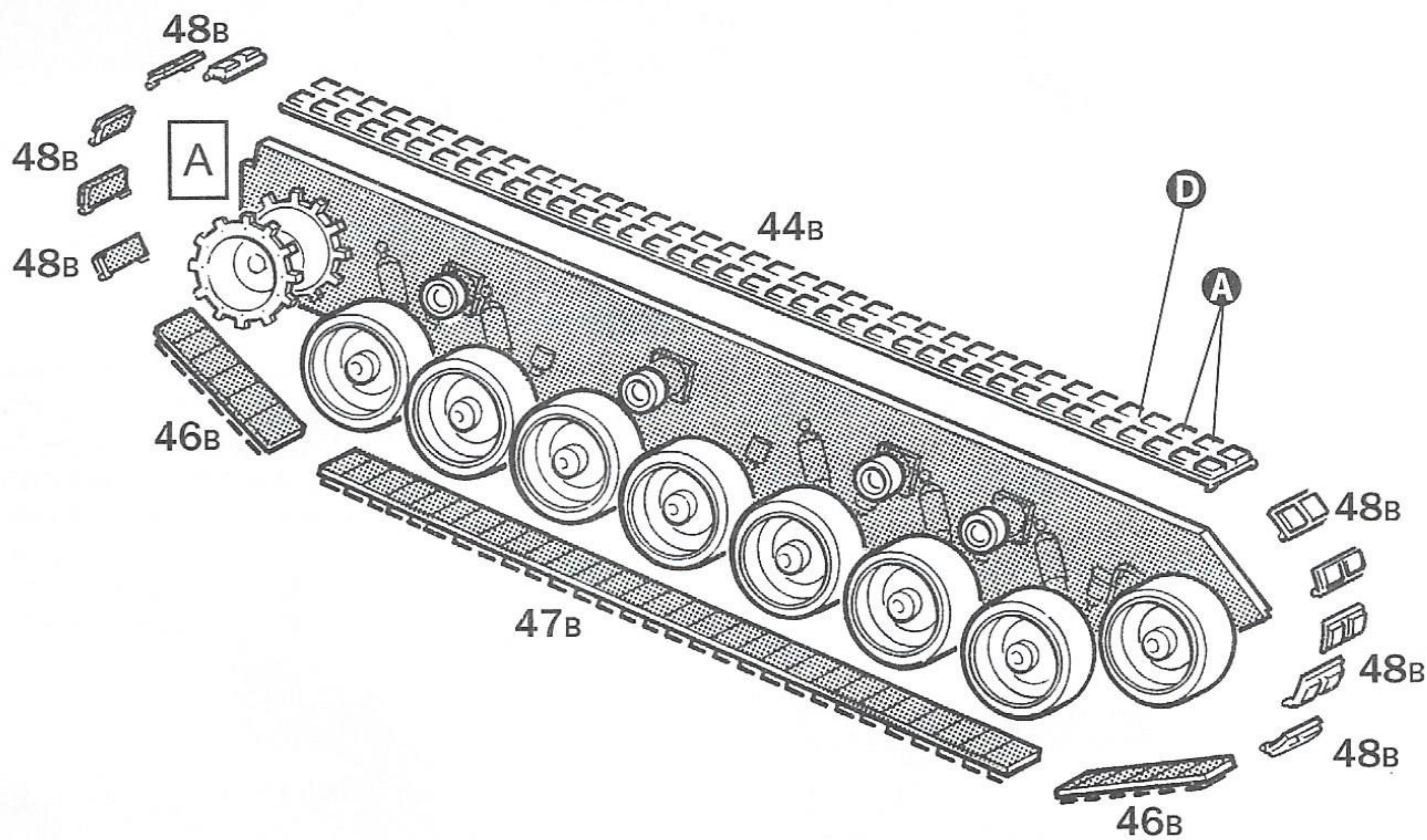
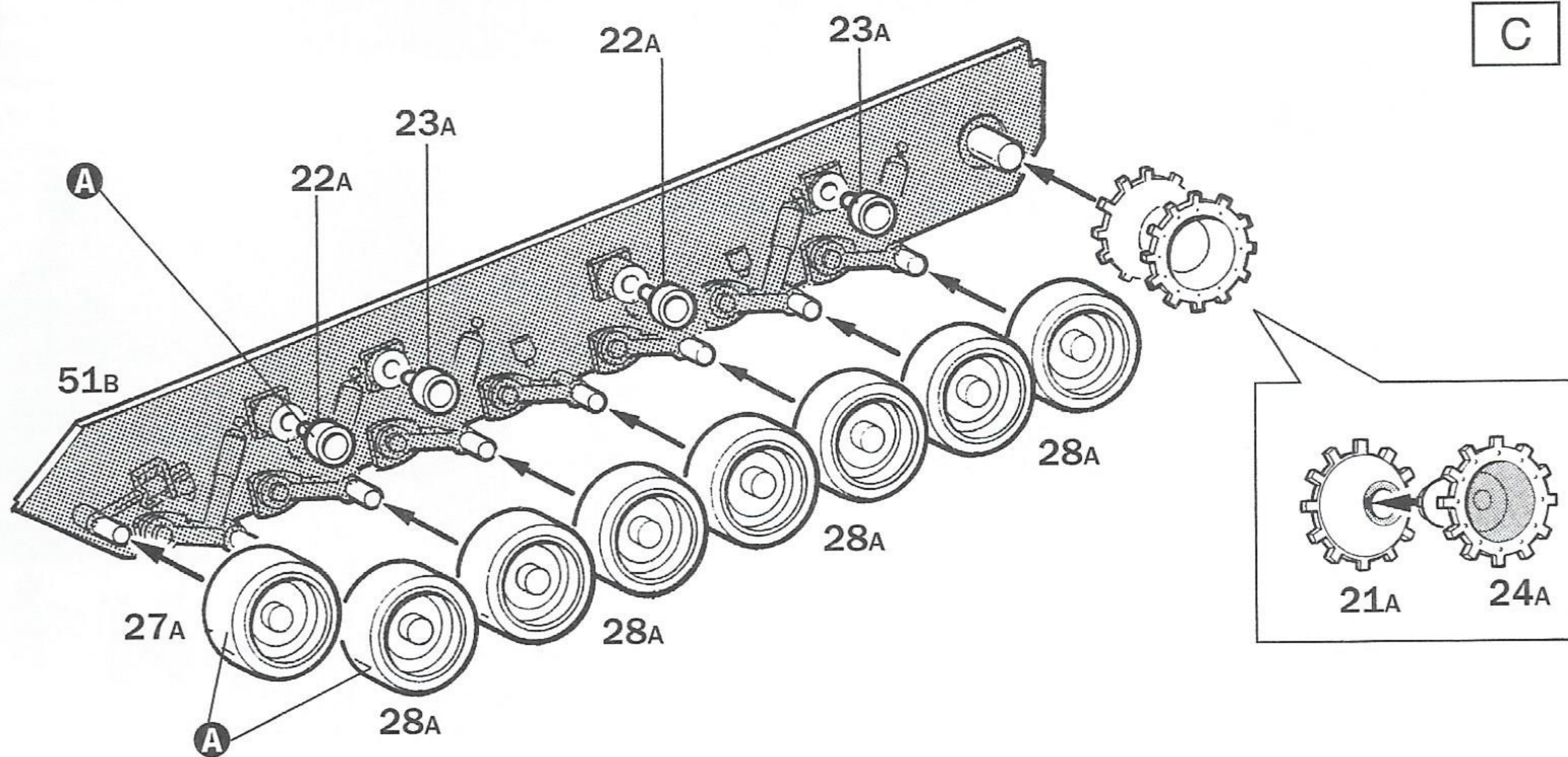
GLOSS RED
F.S. 11302

ITALERI ACRYLICPAINT - 4605AP

E

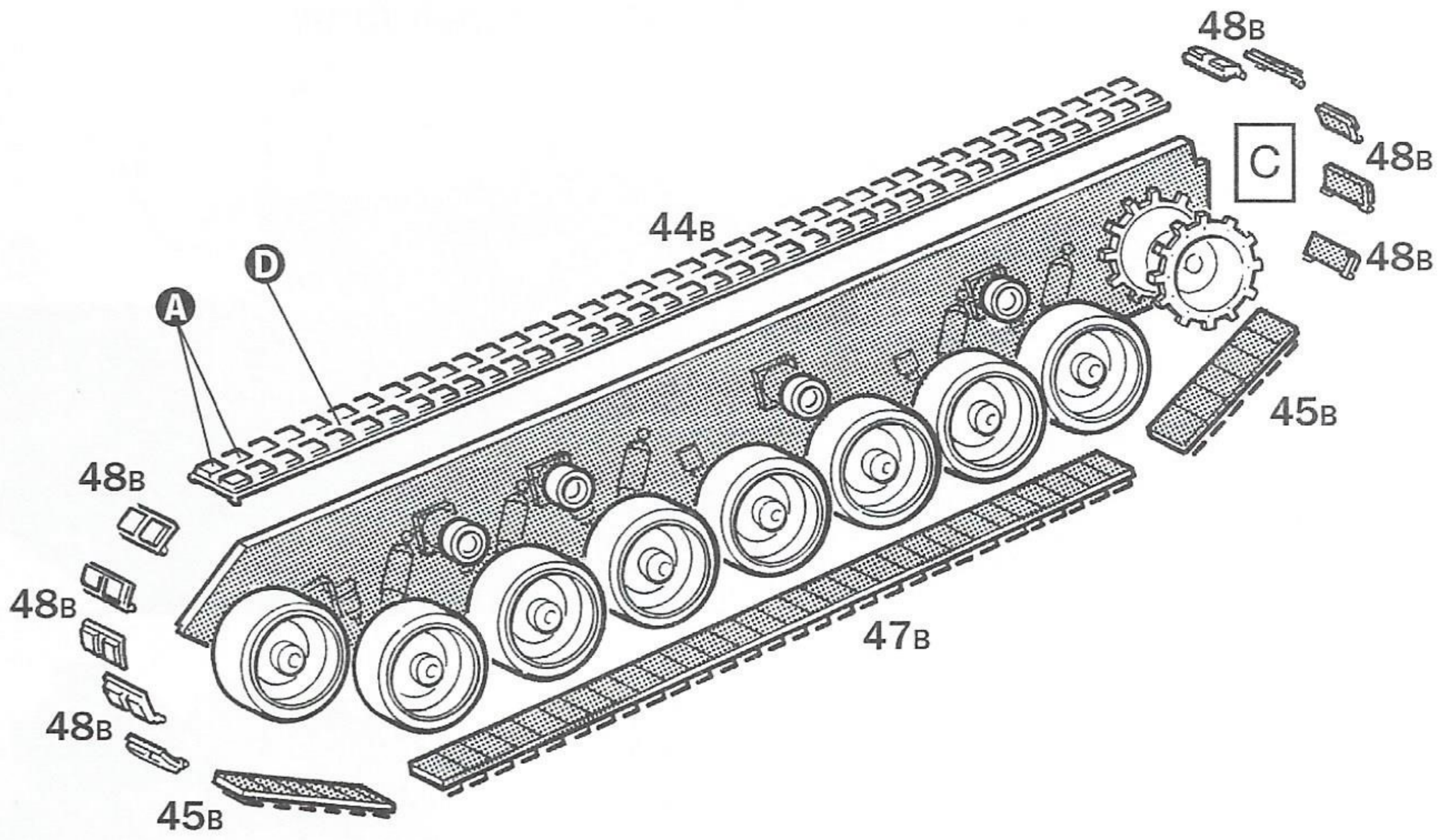
GLOSS ORANGE
F.S. 12197

ITALERI ACRYLICPAINT - 4682AP

1**A****2****B****3****C**

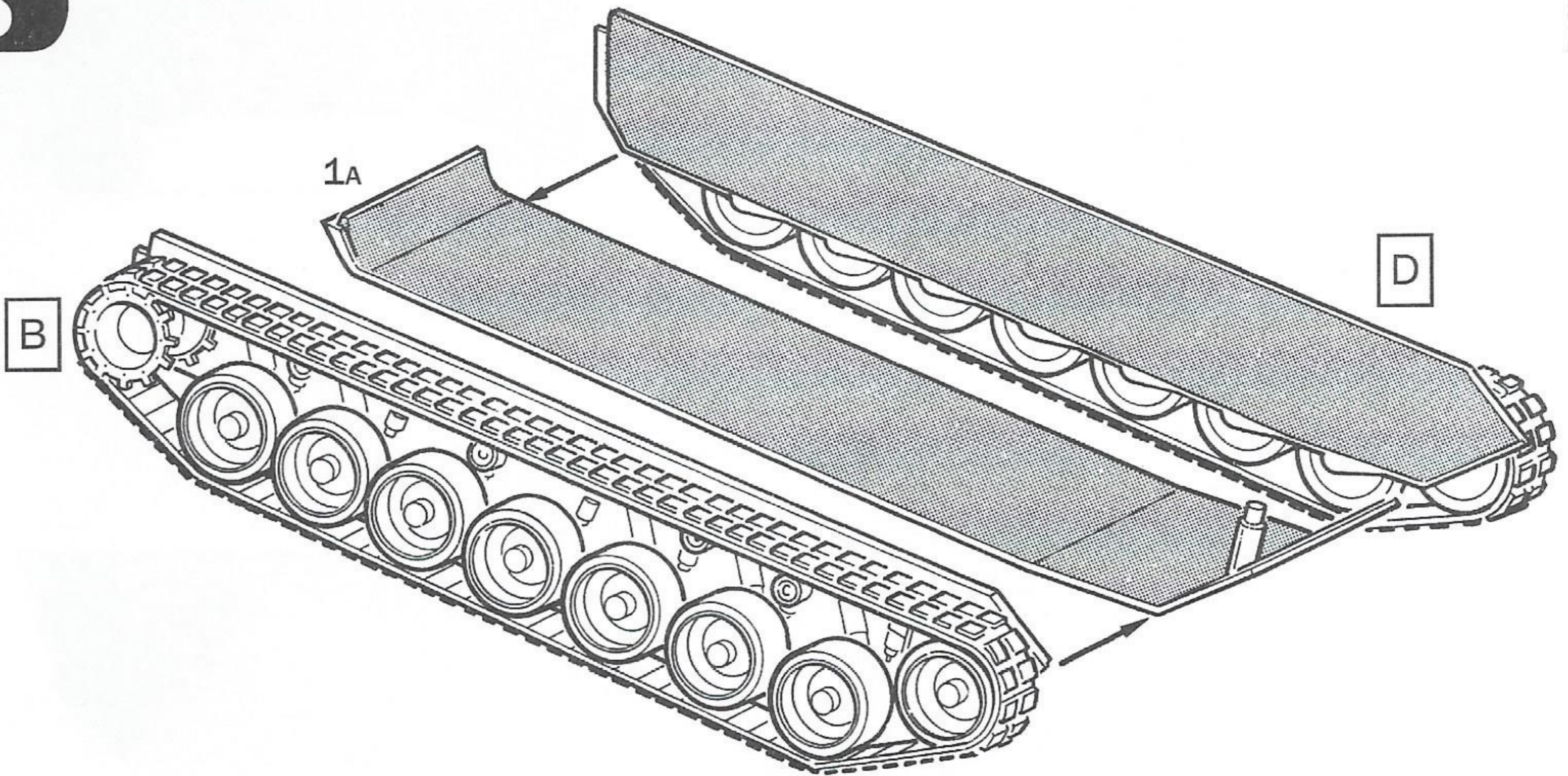
4

D



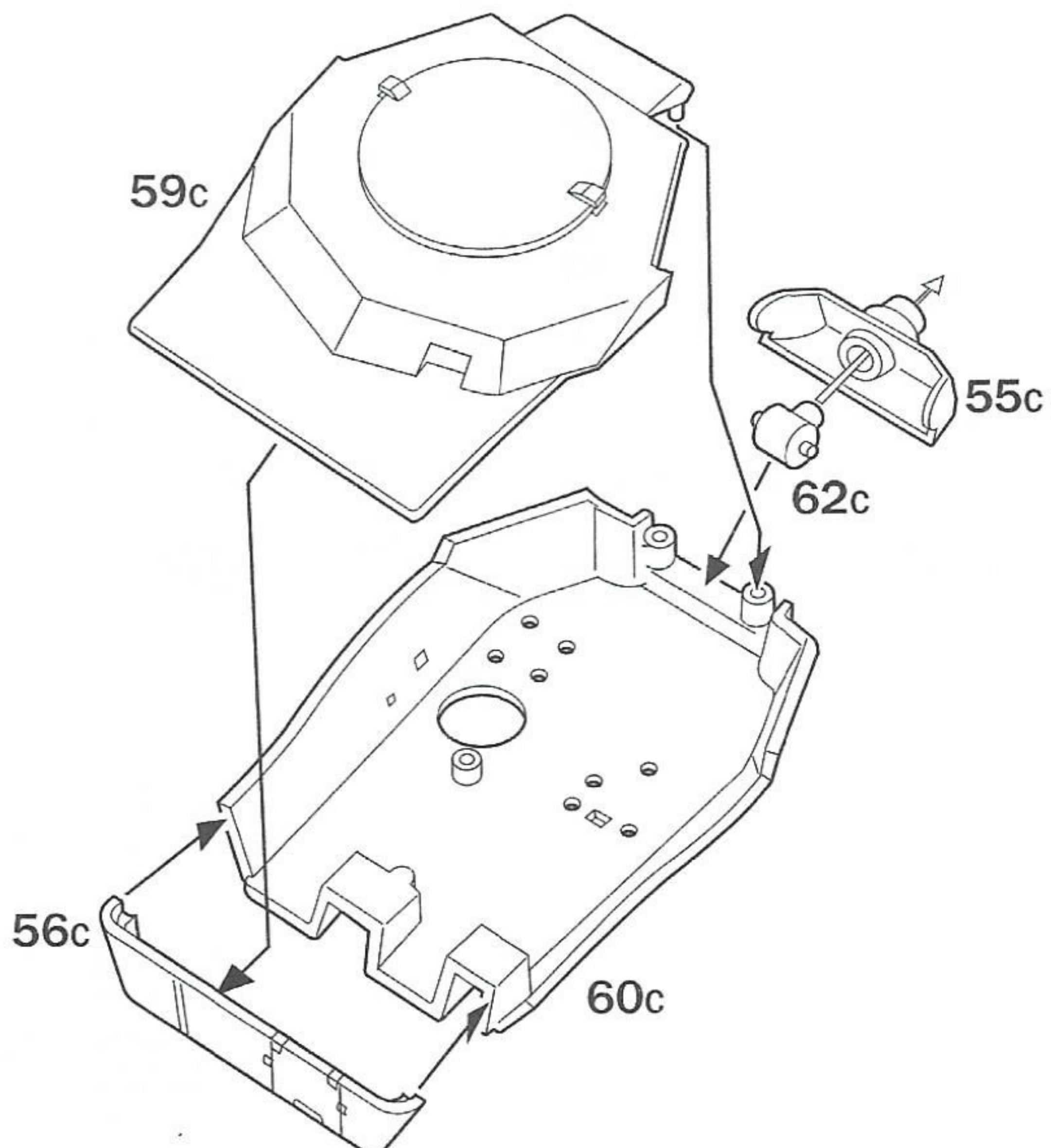
5

E



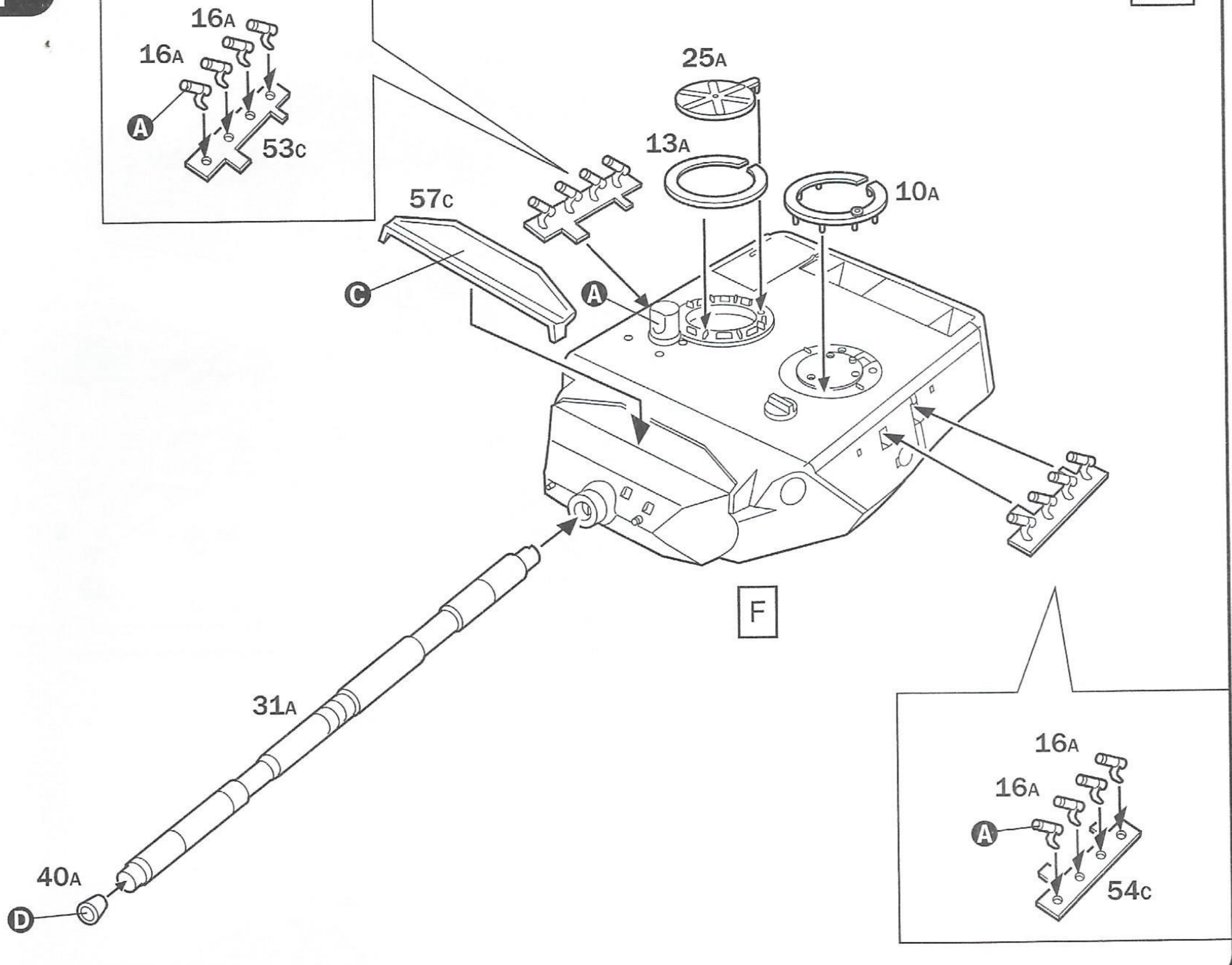
6

F



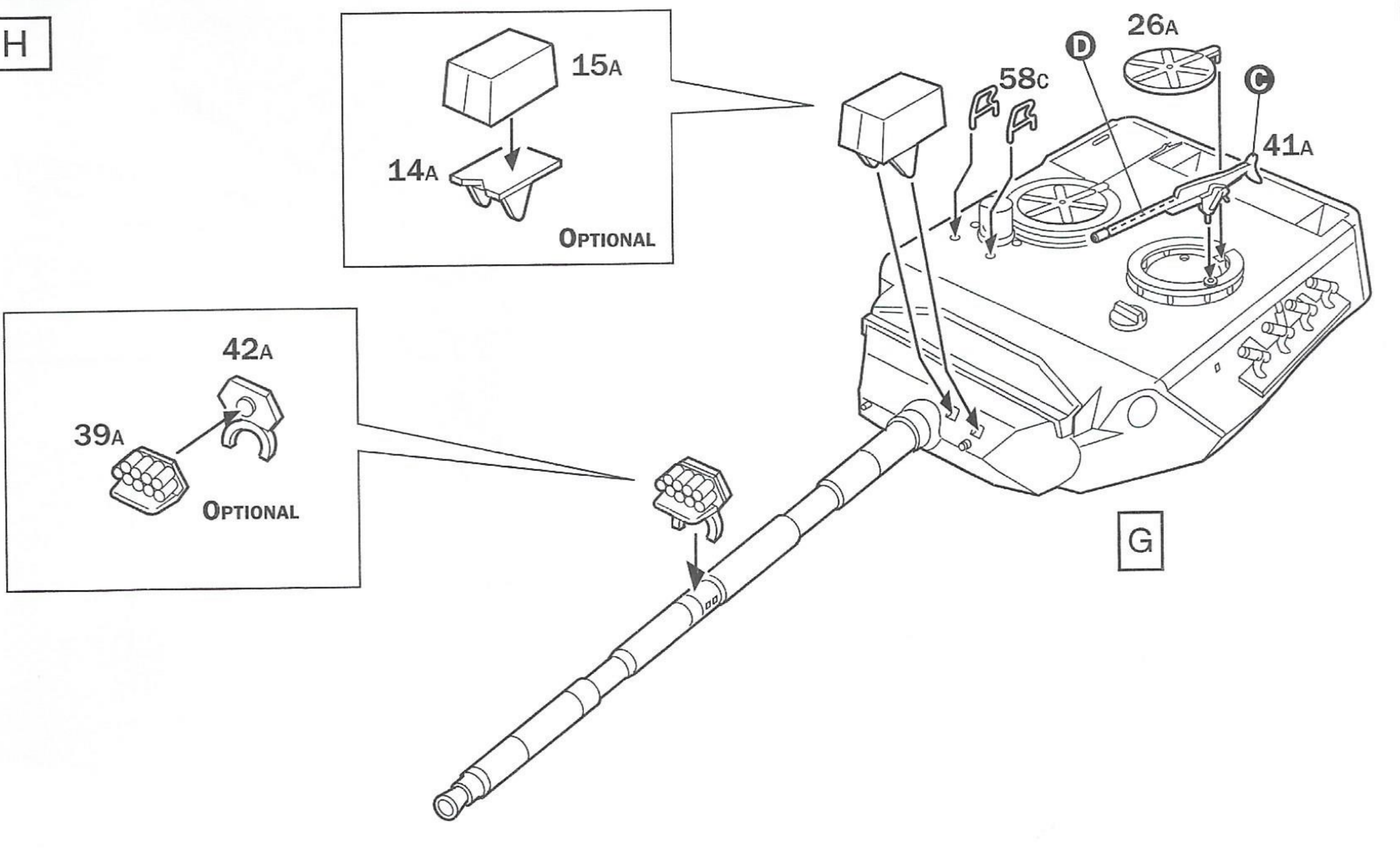
7

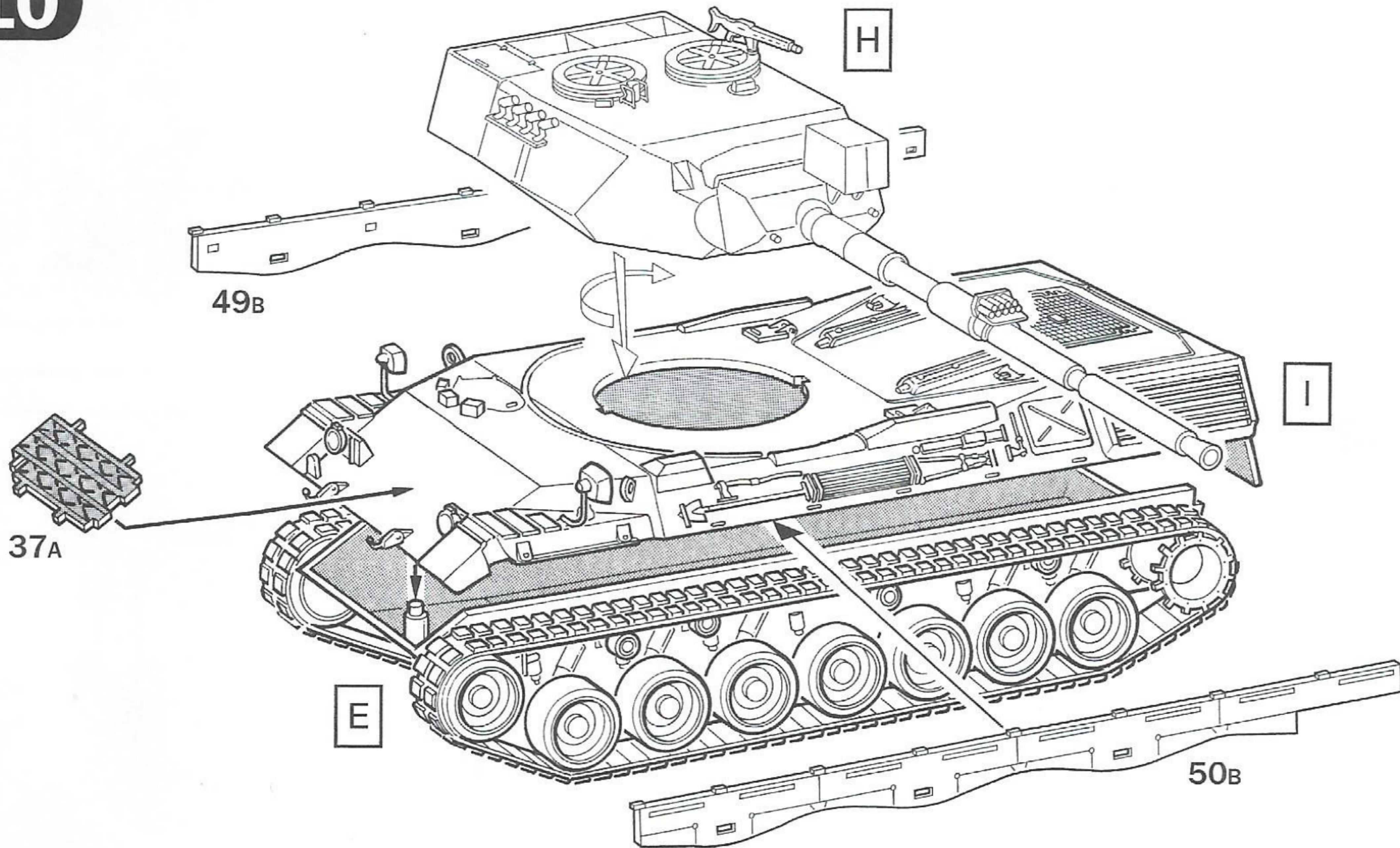
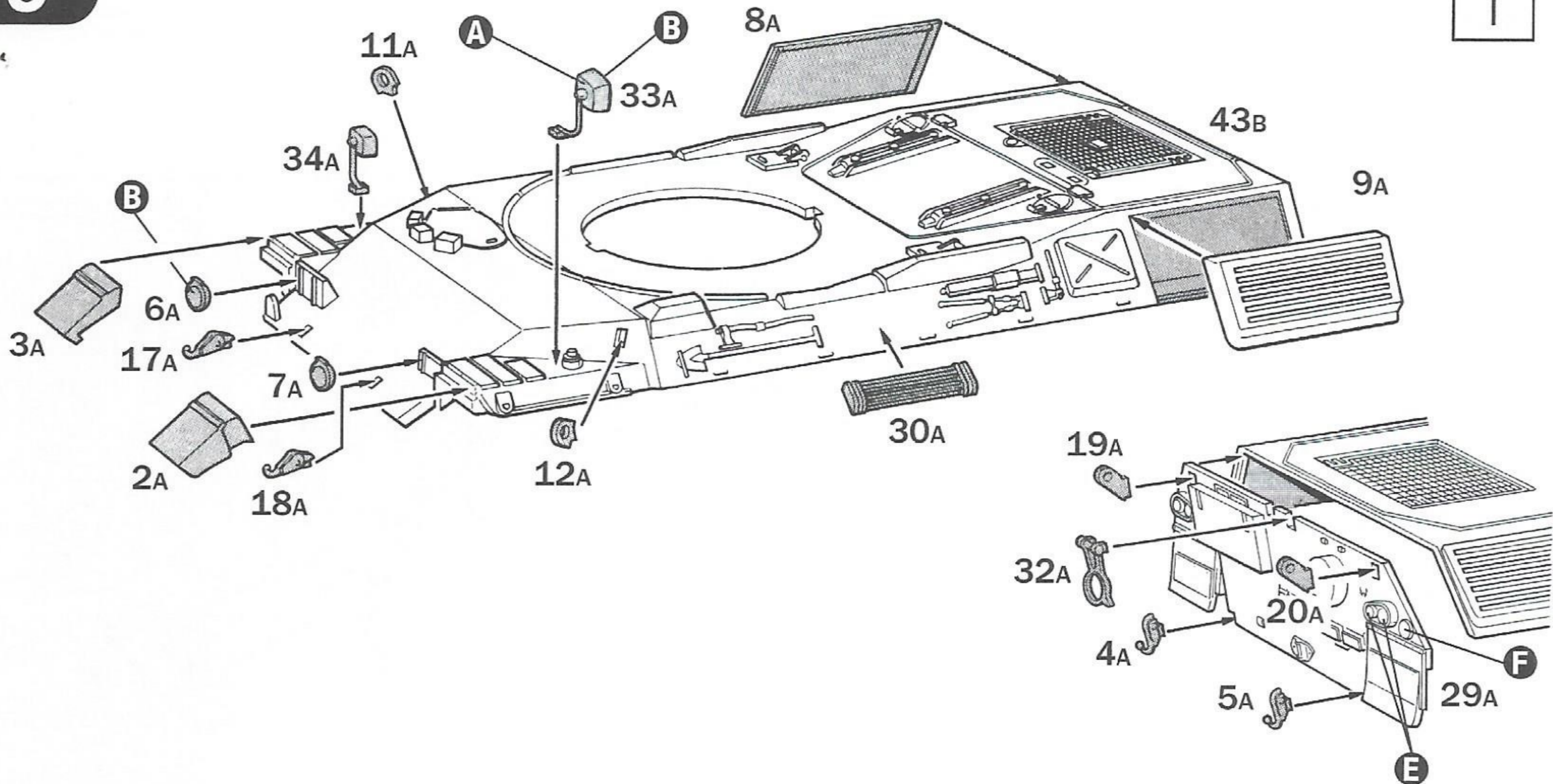
G



8

H





KIT No 7070 scale 1:72
Leopard 1 A4

NAME / NOMME / NOM / NOMBRE / NAAM _____

ADDRESS / INDIRIZZO / ADRESSE / ADRESSE / DIRECTION / ADRES _____

TOWN / CITTÀ / STADT / VILLE / CIUDAD / GEMEENTE _____

POSTAL CODE / C.A.P. / POSTLEITZAHL / CODE POSTALE / CODIGO POSTAL / POSTCODE _____

COUNTRY / NAZIONE / LAND / PAYS / PAIS / LAND _____

DATE OF BIRTH / DATA DI NASCITA / GEBURTSDATUM / DATE DE NAISSANCE / NACIDO/A EL / GEBORTE DATUM _____

E-MAIL _____

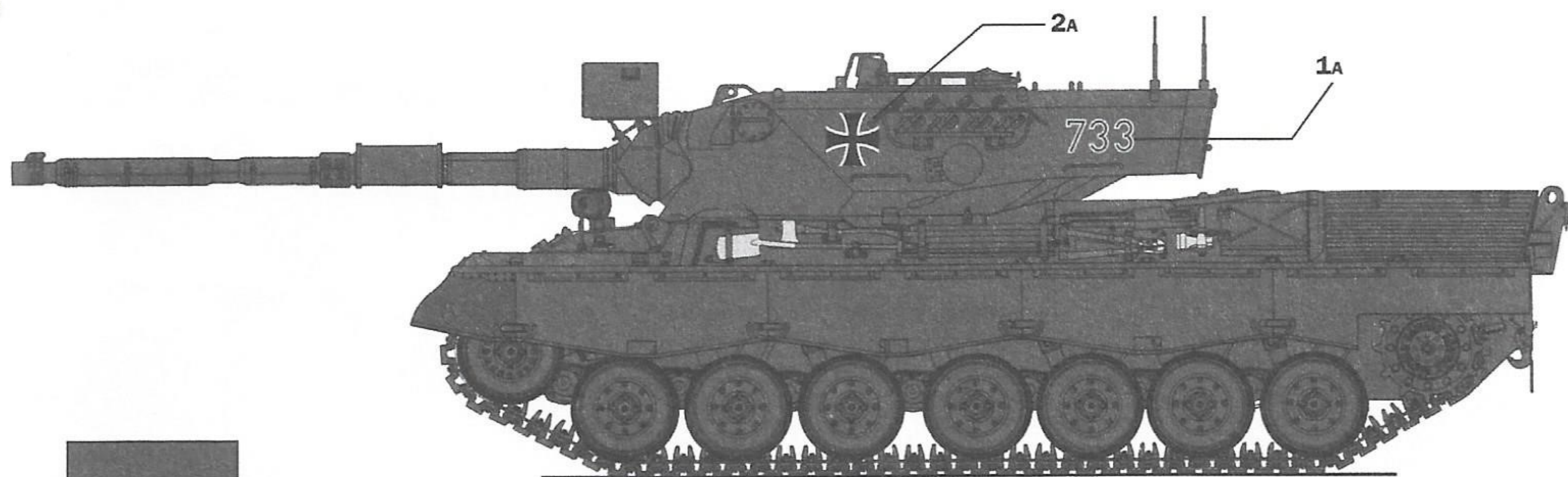
PLACE OF PURCHASE / ACQUISTATO PRESSO / ORT DES KAUFES / LIEU D'ACHAT / LUGAR DE COMPRA / PLAATS VAN AANKOOP _____

Retail Store / Negozio / Einzelhandel / Detaillant / Detaillista / Detailhandel
 Hyper Market / Grande Magazzino / Andere / Grande Surface / Gran Almacen / Hypermarket

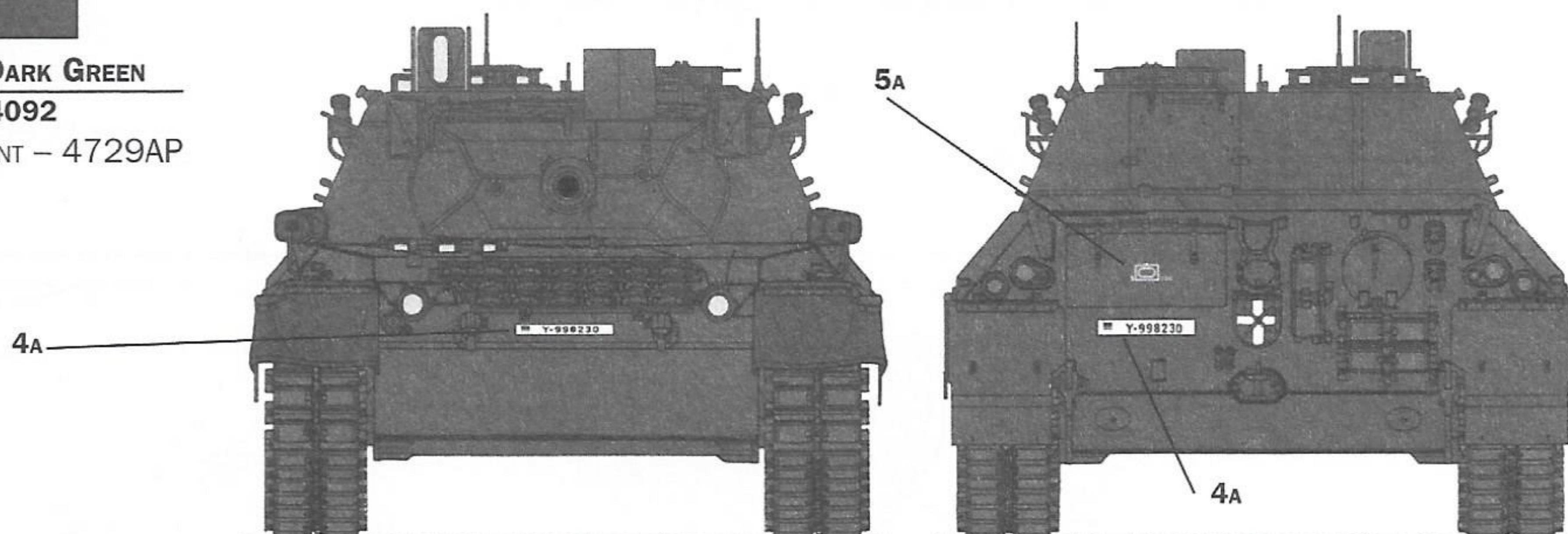
DEFECTIVE PARTS / PARTI DIFETTOSE / DEFEKTE TEILE / PIECES DEFECTUEUSES / PIEZAS DEFECTUOSAS / DEFECTE ONDERDELEN

ITALERI S.p.A.
Via Pradazzo, 6/B
40012 - Calderara di Reno (BO) ITALY
fax: 0039 51 726 459
e-mail: italeri@italeri.com
www.italeri.com

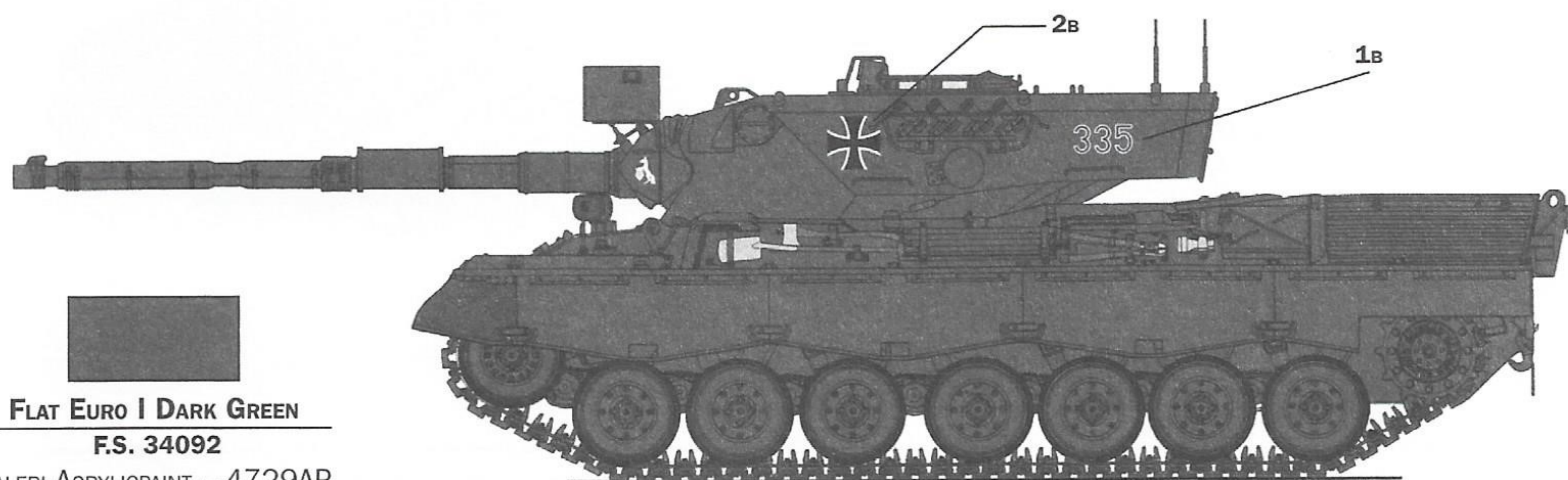
Version A – Leopard 1 A4 – German Army



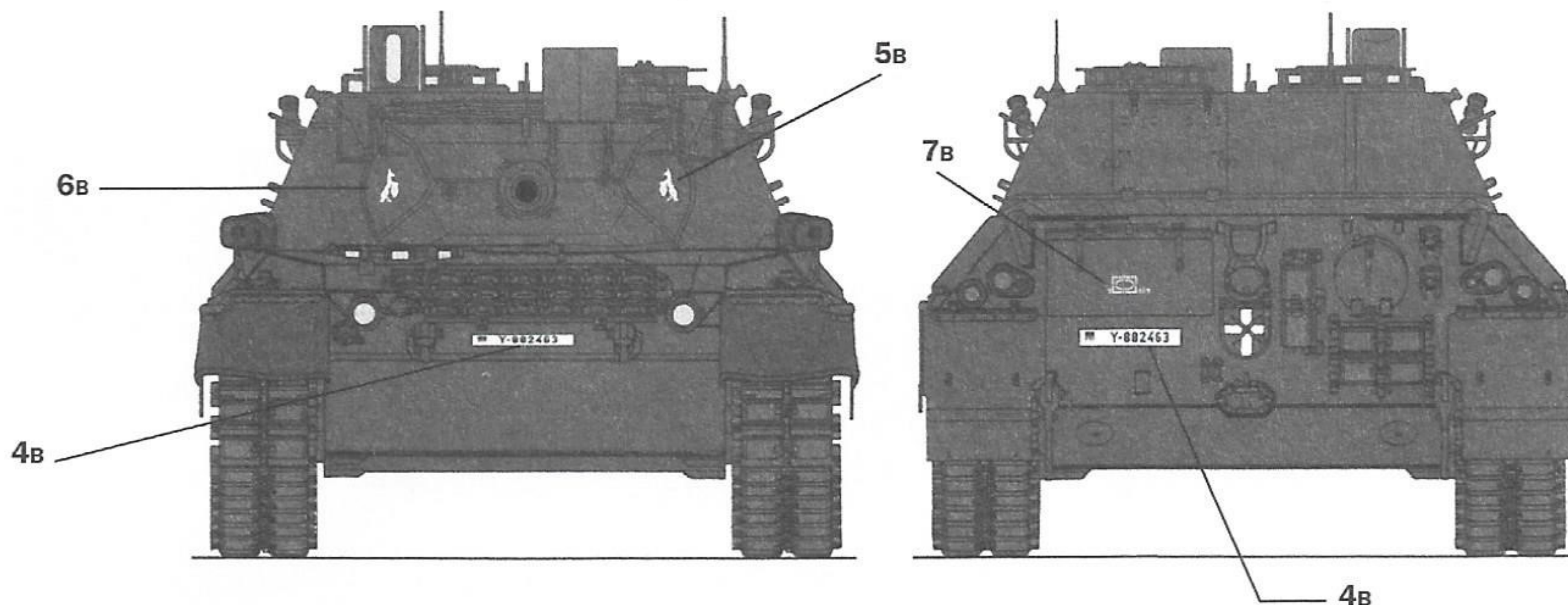

FLAT EURO I DARK GREEN
F.S. 34092
 ITALERI ACRYLICPAINT – 4729AP



Version B – Leopard 1 A4 – German Army



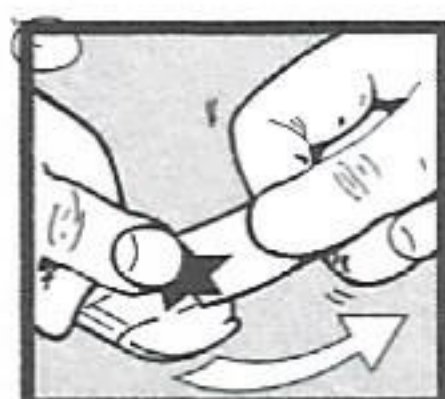

FLAT EURO I DARK GREEN
F.S. 34092
 ITALERI ACRYLICPAINT – 4729AP



Istruzioni per l'applicazione delle decalcomanie. Ritagliare le decalcomanie occorrenti dal foglio, immergerle in un bicchiere di acqua pulita per circa 10", metterle in posizione sul modello e farle scivolare dalla carta: per una migliore aderenza comprimerle con una pezzuola pulita.

Direction for applying the decals: cut the required decals out of the sheet: dip the into a glass of clean water for about 10"; position the decals on the kit, letting them slide from the paper. For a better adhesion, press them by means of a clean rag.

Påsättning av decaler: klipp ut den decal som skall användas och doppa den i ett glas vatten under en 10". Sätt decalen på plats på modellen och låt den sakta glida av pappret. För att den skall sitta ordentligt, tryck till med en torr duk.



Anweisungen für Abziehbilder-Anbringung: Die benötigten Abziehbilder vom Blatt abscheiden, in ein Glas reines Wasser für etwa 10" eintauchen, auf das Modell legen und dann vom Papierbogen abnehmen. Um eine bessere Haftung zu erzielen, die Abziehbilder mit einem reinen Tuch andrücken.

Instruction pour l'application des décalcomanies. Couper les décalcomanies choisies et les plonger environ 10" dans un peu d'eau propre. Les placer sur le modèle en les faisant glisser de leur feuille et presser avec un morceau de chiffon pour éliminer les bulles d'air.

Istrucciones Para la aplicación de las calcomanías: cortar las requeridas, sumergirlas en un recipiente de agua limpia durante 10", colocar las calcomanías sobre el modelo, haciéndolas deslizar sobre el papel. Para una mejor adherencia, presionarlas con un trapito limpio.

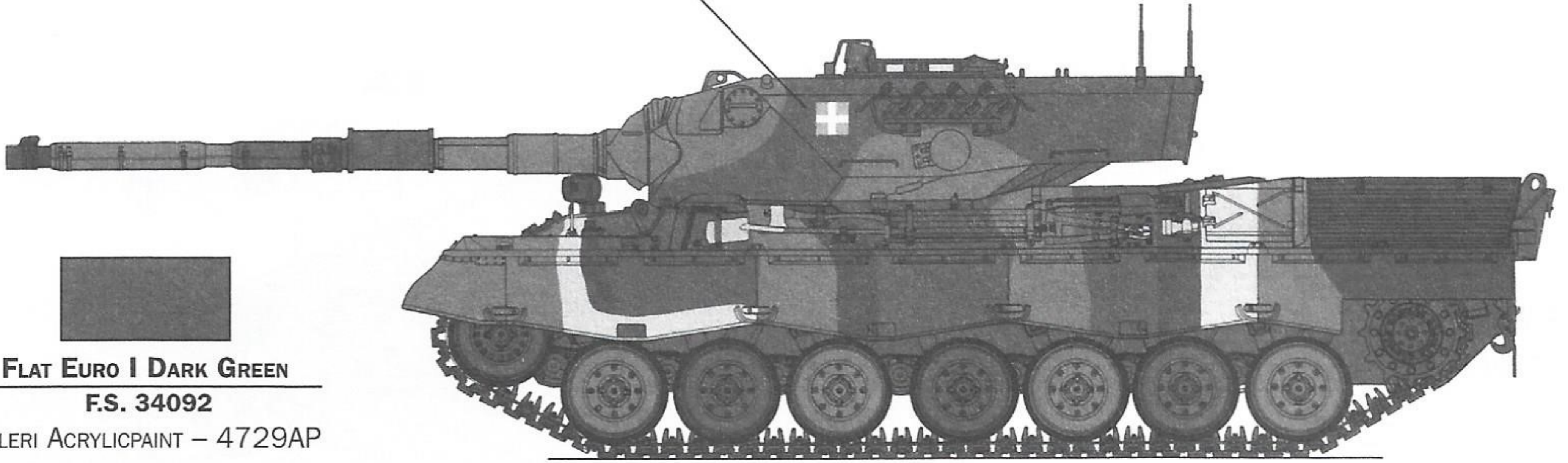
Transfers: knip het benodigde deel uit, dempel et ca. 10" onder water, oudt het transfer tegen het model en schuif het vanaf het papier op zijn plaats. Met een schoon doekje aandrukken.

デカール使用法 台紙から、それぞれのマークを切り取ります。ぬるま湯に20秒くらいつけて、引き上げます。マークをすべらすようにして台紙からとり、指定の位置にはってください。やわらかな布でマーク上を押して気泡を取ってください。マーク面には、かわくまで手をふれないでください。

Указания по применению декалей: Отрежьте нужную вам часть декали от общего листа, поместите ее на 1/2 минуты в чистую воду, затем, выбрав необходимое место на модели, переведите туда изображение, сдвинув его с бумажной основы. Для лучшего прилипания промакните декаль чистой тряпочкой.

Version C – Leopard 1 A4 – Greek Army

2c



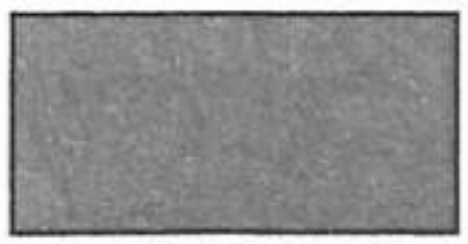
FLAT EURO I DARK GREEN
F.S. 34092

ITALERI ACRYLICPAINT – 4729AP



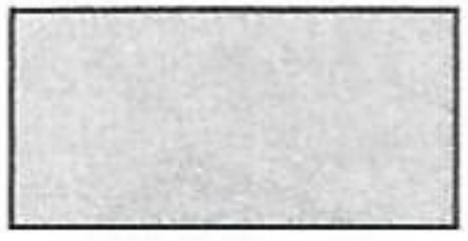
FLAT GUNSHIP GRAY
F.S. 36118

ITALERI ACRYLICPAINT – 4752AP



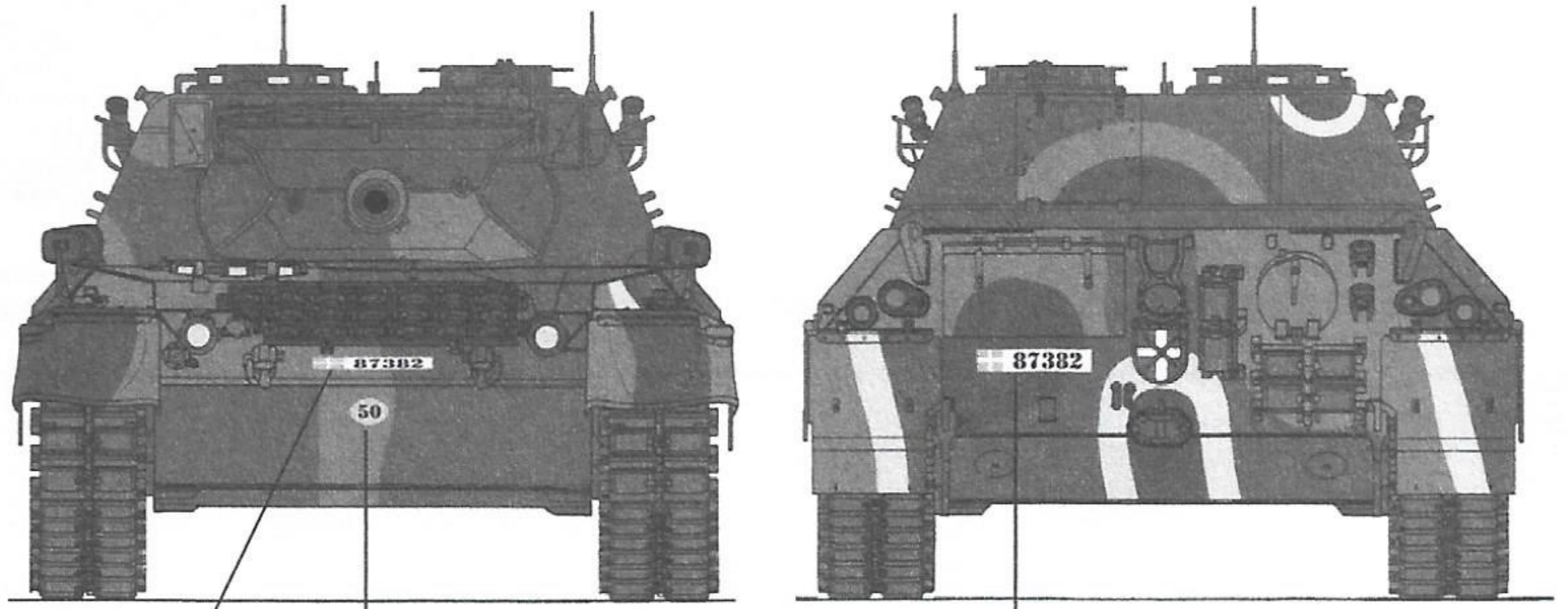
FLAT MILITARY BROWN
F.S. 30117

ITALERI ACRYLICPAINT – 4770AP



FLAT WHITE
F.S. 37875

ITALERI ACRYLICPAINT – 4769AP



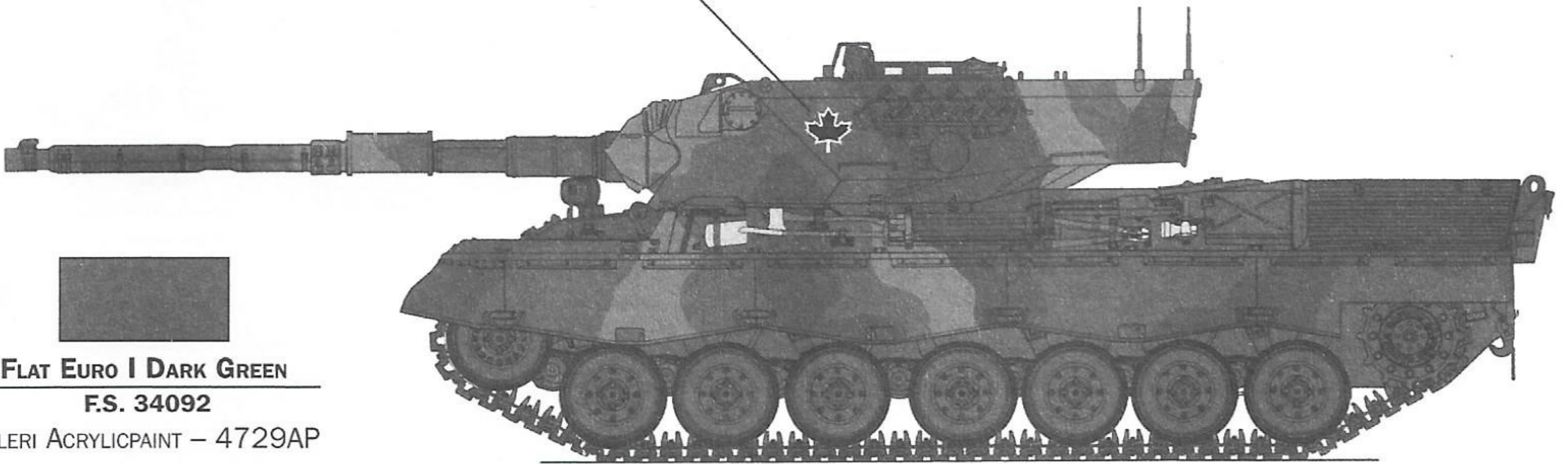
1c

3c

1c

Version D – Leopard 1 A4 – Canadian Army

1D



FLAT EURO I DARK GREEN
F.S. 34092

ITALERI ACRYLICPAINT – 4729AP



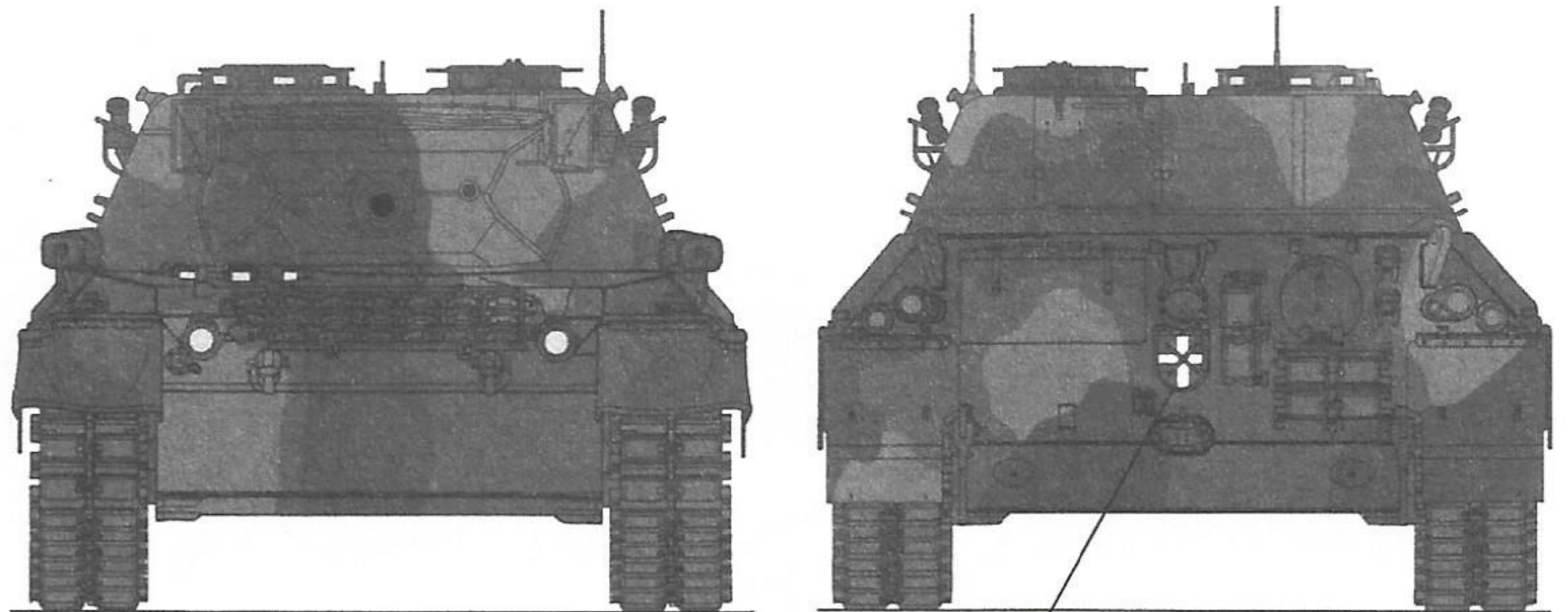
FLAT GUNSHIP GRAY
F.S. 36118

ITALERI ACRYLICPAINT – 4752AP



FLAT MILITARY BROWN
F.S. 30117

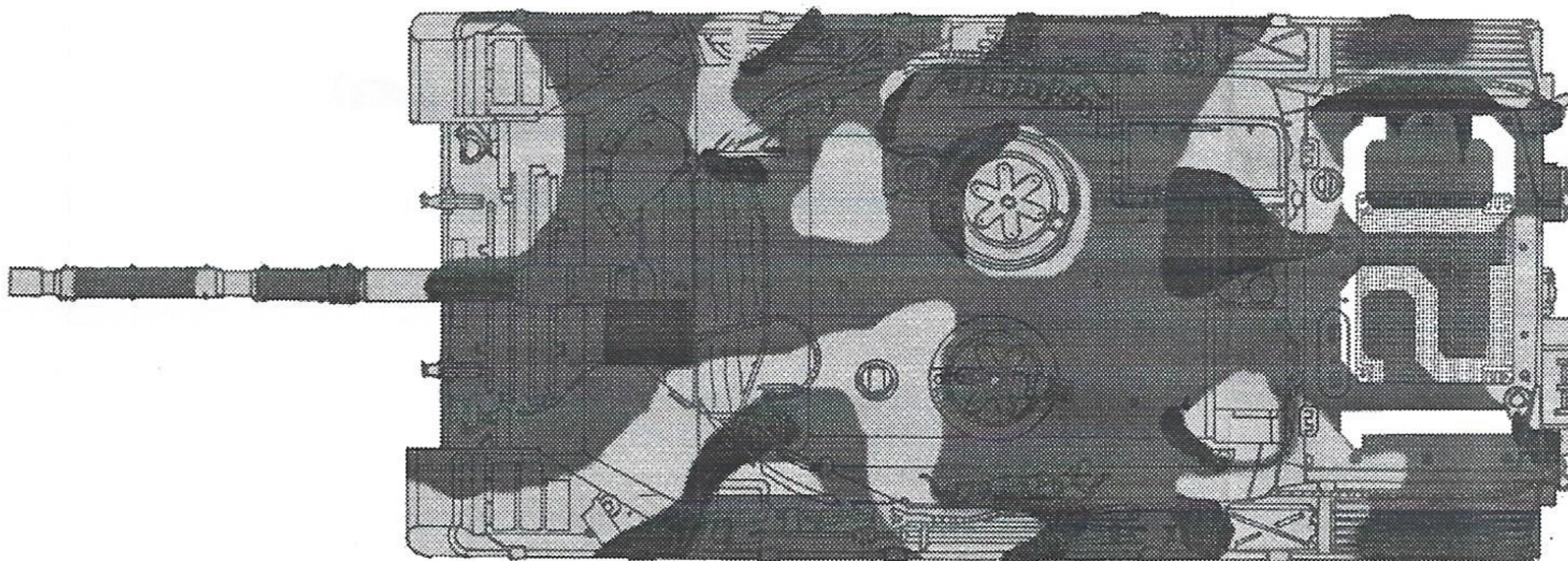
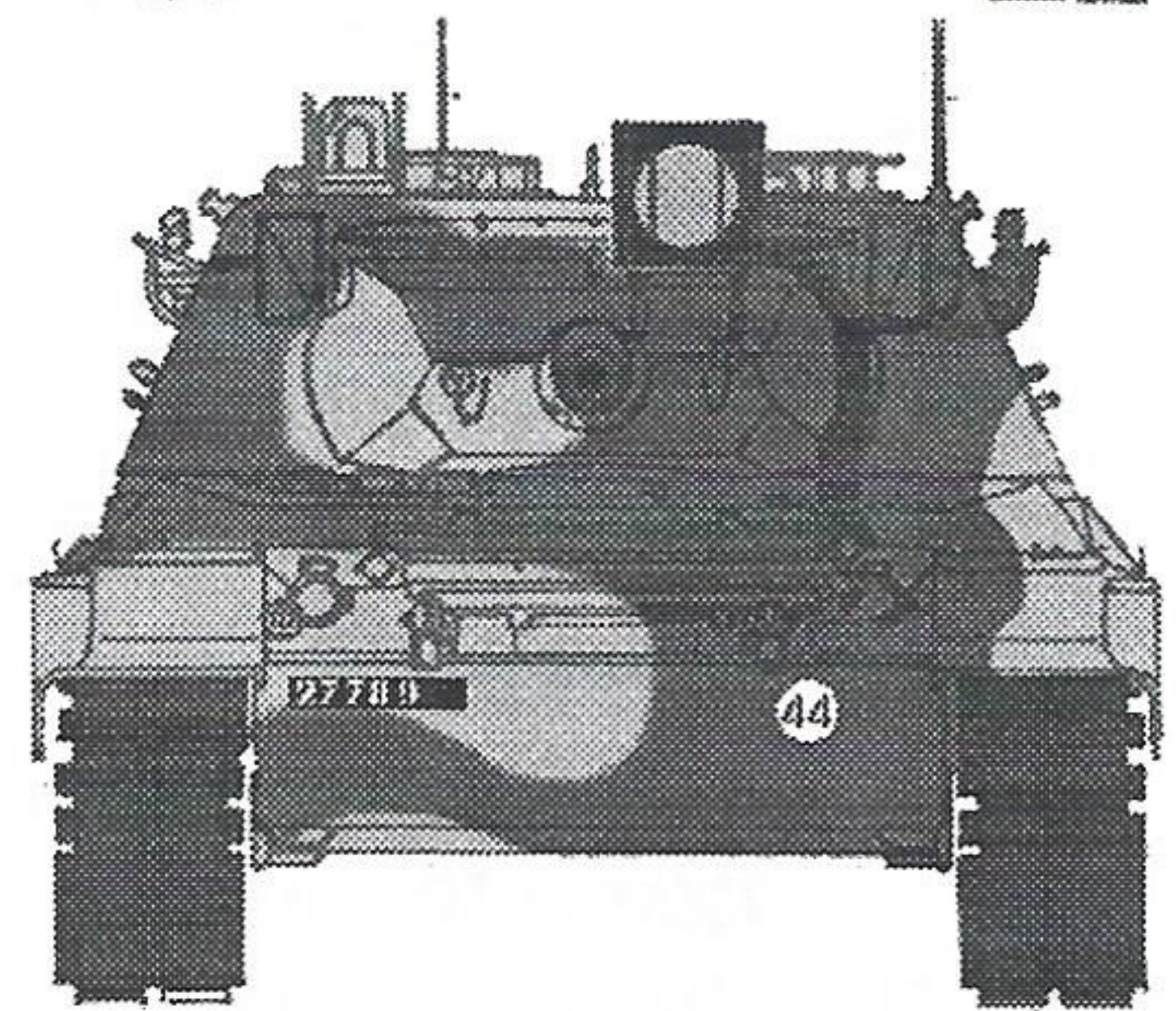
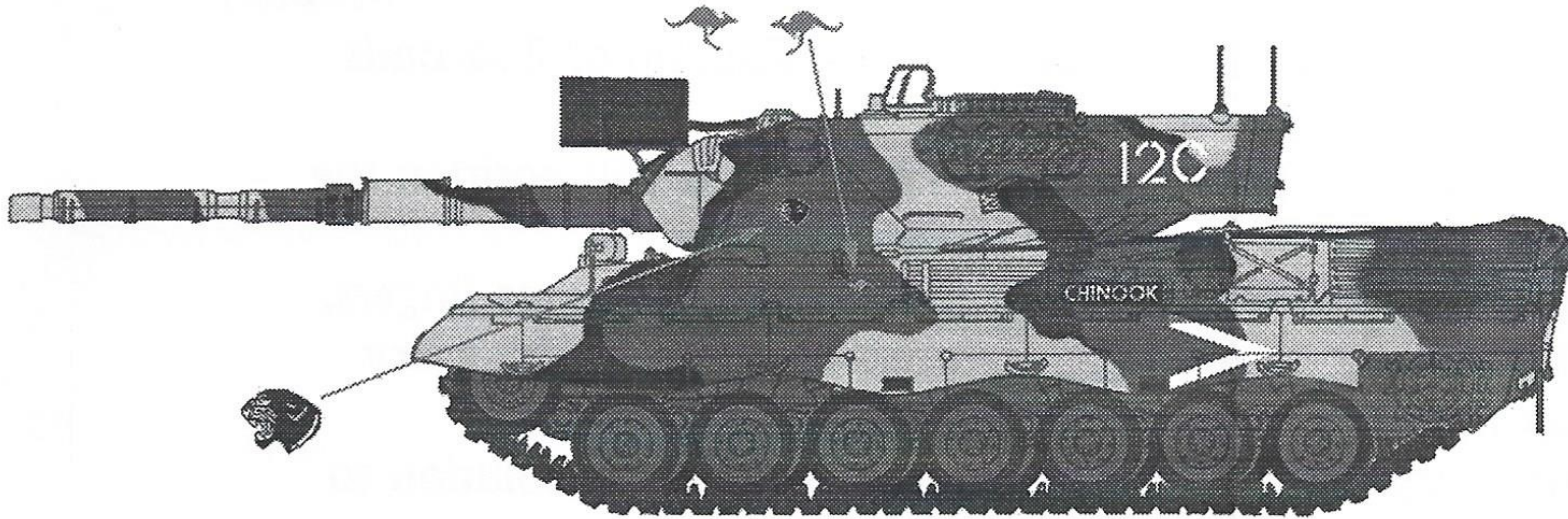
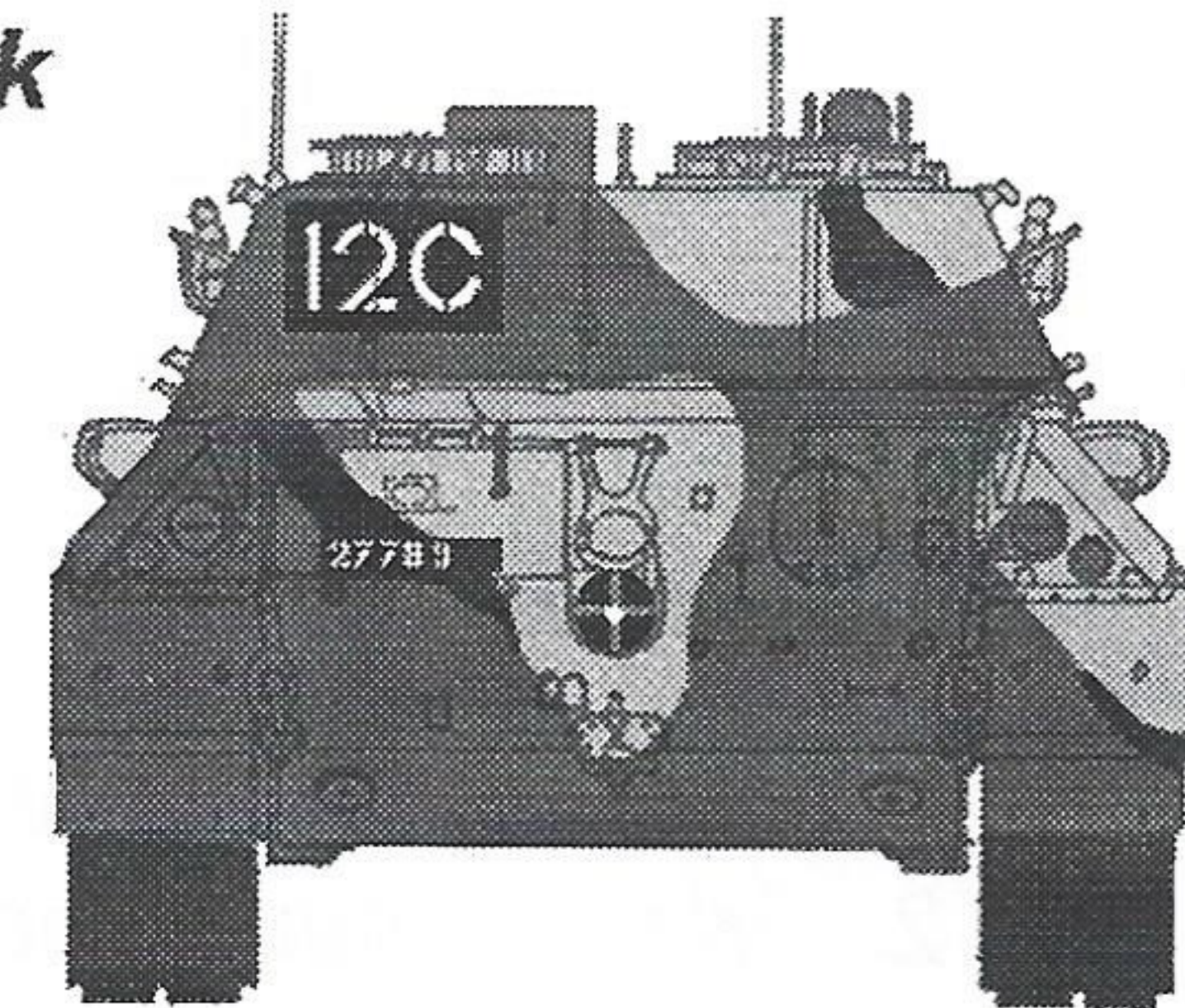
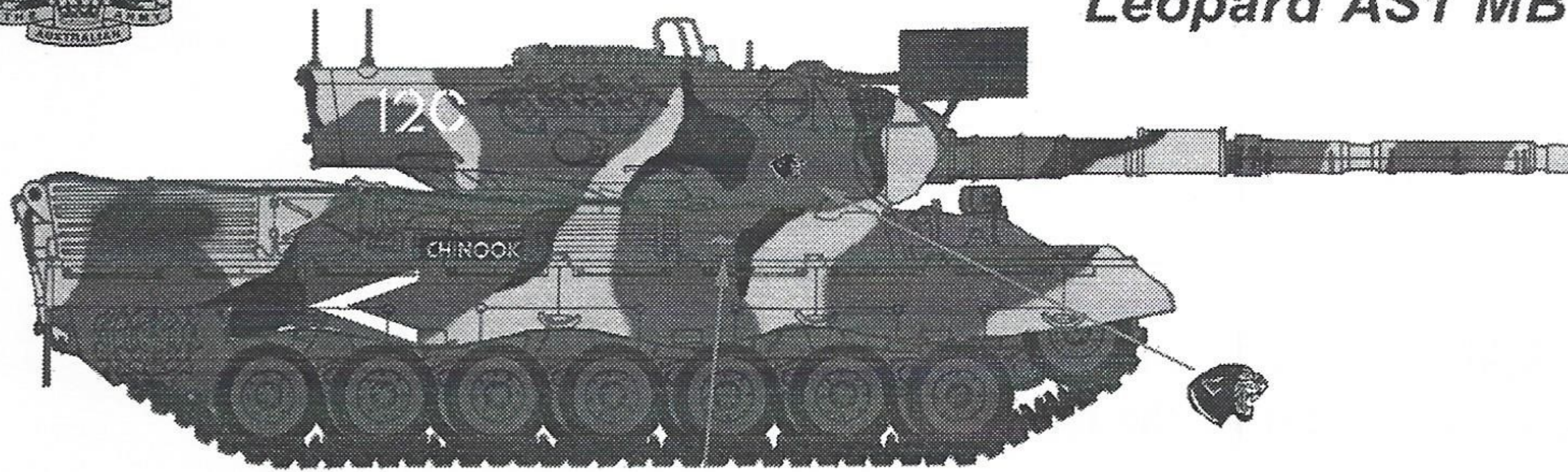
ITALERI ACRYLICPAINT – 4770AP



2D



Australian Army Leopard AS1 MBT Tank



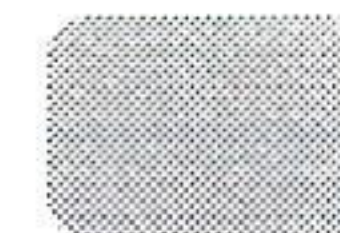
As seen in 1994 in
Exercise Northern Predator
From A Squadron C Troop Tank
No 12 "CHINOOK"



FLAT BLACK
FS-37038



OLIVE DRAB LUSTERLESS
75% FS34087 + 25% FS34097



TAN BROWN
FS-30219

This a Paint Guide. The pattern on this tank
may have been slightly different to what is shown
This is due to lack of images of this particular tank.